



(D) Art.-Nr.: 46046-46050
Wohnwagen-Schutzhülle
Bedienungsanleitung _____ 3

(GB) Article number 46046-46050
Protective caravan cover
Operating instructions _____ 5



(FR) Réf. 46046-46050
Housse de protection de caravane
Manuel de l'opérateur _____ 7

(NL) Art.nr. 46046-46050
Beschermhoes voor caravans
Gebruiksaanwijzing _____ 9



(D) Art.-Nr.: 46051-46055
Wohnmobil-Schutzhülle
Bedienungsanleitung _____ 3

(GB) Article number 46051-46055
Protective mobile home cover
Operating instructions _____ 5



(FR) Réf. 46051-46055
Housse de protection de camping-car
Manuel de l'opérateur _____ 7

(NL) Art.nr. 46051-46055
Beschermhoes voor campers
Gebruiksaanwijzing _____ 9



INHALT

1.	BESTIMMUNGSGEMÄSSER GEBRAUCH	3
2.	LIEFERUMFANG	3
3.	SPEZIFIKATIONEN	3
4.	SICHERHEITSHINWEISE	3
5.	BEDIENUNGSANLEITUNG	3
5.1	VORBEREITUNG	3
5.2	MONTAGE DER SCHUTZHÜLLE	4
5.3	ENTFERNEN DER SCHUTZHÜLLE	4
6.	WARTUNG UND PFLEGE	4
7.	HINWEISE ZUM UMWELTSCHUTZ	4
8.	KONTAKTINFORMATIONEN	4



WARNUNG

Lesen Sie die Bedienungsanleitung vor Inbetriebnahme sorgfältig durch und beachten Sie alle Sicherheitshinweise! Nichtbeachtung kann zu Personenschäden, Schäden am Gerät oder Ihrem Eigentum führen!

Bewahren Sie die Originalverpackung, den Kaufbeleg sowie diese Anleitung zum späteren Nachschlagen auf! Bei der Weitergabe des Produkts geben Sie auch diese Anleitung weiter.

Prüfen Sie vor Inbetriebnahme den Inhalt der Verpackung auf Unversehrtheit und Vollständigkeit!

1. BESTIMMUNGSGEMÄSSER GEBRAUCH

Die Wohnwagen-/Wohnmobilschutzhülle schützt den Wohnwagen/das Wohnmobil vor Staub, Schmutz und Beschädigungen.

Die Schutzhülle ist nicht dafür bestimmt, durch Kinder und Personen mit eingeschränkten geistigen Fähigkeiten oder ohne erforderliches Fachwissen benutzt zu werden. Kinder sind von der Schutzhülle fernzuhalten.

Zum bestimmungsgemäßem Gebrauch gehört auch die Beachtung aller Informationen in dieser Anleitung, insbesondere die Beachtung der Sicherheitshinweise.

Jede andere Verwendung gilt als nicht bestimmungsgemäß und kann zu Sach- oder Personenschäden führen. Die EAL GmbH übernimmt keine Haftung für Schäden, die durch nicht bestimmungsgemäßen Gebrauch entstehen.

2. LIEFERUMFANG

1 x Schutzhülle | 2 x Montagehilfe | 1 x Packtasche | 1 x Spannleine | 1 x Gebrauchsanleitung

3. SPEZIFIKATIONEN

Dimensionen [cm]:

46046	ca. 510 x 250 x 220	46051	ca. 610 x 235 x 270
46047	ca. 550 x 250 x 220	46052	ca. 650 x 235 x 270
46048	ca. 590 x 250 x 220	46053	ca. 710 x 235 x 270
46049	ca. 670 x 250 x 220	46054	ca. 750 x 235 x 270
46050	ca. 750 x 250 x 220	46055	ca. 830 x 235 x 270

4. SICHERHEITSHINWEISE



- Das Warndreieck kennzeichnet alle für die Sicherheit wichtigen Anweisungen. Befolgen Sie diese immer, anderenfalls könnten Sie sich verletzen oder das Fahrzeug oder die Schutzhülle könnten beschädigt werden.
- Kinder dürfen nicht mit der Schutzhülle spielen.
- Reinigung und Benutzerwartung dürfen nicht von Kindern ohne Beaufsichtigung durchgeführt werden.
- Lassen Sie das Verpackungsmaterial nicht achtlos liegen. Dieses kann für Kinder zu einem gefährlichen Spielzeug werden!
- Benutzen Sie dieses Produkt nur für die dafür vorgesehene Verwendung!
- Setzen Sie die Schutzhülle keinen Temperaturen von mehr als 50° C aus.
- Setzen Sie die Schutzhülle nicht längerer Zeit direkter Sonneneinstrahlung aus.
- Nutzen Sie immer alle Gurte und die Spannleine, um die Schutzhülle sicher zu befestigen.

5. BEDIENUNGSANLEITUNG

5.1 VORBEREITUNG

- Entfernen oder schützen Sie alle spitzen und scharfkantigen Anbauteile (Kamine, Antennen, Fahrradträger etc.) bevor Sie die Schutzhülle über Ihr Fahrzeug ziehen.
- Schließen Sie alle Fenster und Dachluken.
- Reinigen Sie den Wohnwagen / das Wohnmobile gründlich, bevor Sie die Schutzhülle überziehen.
- Die Schutzhülle und der Wohnwagen / das Wohnmobil müssen vollständig trocken sein, bevor die Schutzhülle übergezogen wird.
- Kontrollieren Sie die Innenseite der Schutzhülle vor dem Überziehen auf Verschmutzungen, kleine Steine oder sonstige Gegenstände, die die Oberfläche beschädigen könnten.
- Schützen Sie Kunststofffenster mit einer Folie, weichem Tuch oder ähnlichem. Durch von Wind verursachten Bewegungen der Schutzhülle kann es hier zu Verkratzungen kommen.
- Schalten Sie alle elektrischen Verbraucher, die Heizung, die Klimaanlage und sonstige Geräte im Wohnwagen/Wohnmobil aus.
- Polituren oder Kunststoffpflegemittel können zu chemischen Reaktionen mit Schlierenbildung zwischen Schutzhülle und Wohnwagenoberfläche führen. Legen Sie ein Baumwolltuch zwischen.

5.2 MONTAGE DER SCHUTZHÜLLE

- Nehmen Sie die Schutzhülle aus der Packtasche und breiten Sie sie auf einer trockenen und sauberen Fläche aus. Legen Sie die Schutzhülle mit der rechten Seite (die mit den Reißverschlüssen) nach oben hin.
- Öffnen Sie die Reißverschlüsse und rollen Sie das Seitenteil auf. Befestigen Sie es mit den Klettbindern.
- Heben Sie jetzt die Schutzhülle mit der geöffneten Seite über die linke Seite des Wohnwagens / des Wohnmobils, Bild 1. Benutzen Sie dazu die Montagehilfen.



Achten Sie beim Überziehen darauf, dass Sie keine Dachaufbauten, Außenspiegel oder andere Teile beschädigen.

- Richten Sie die Schutzhülle auf dem Wohnwagen / Wohnmobil aus, sodass sie gerade und mittig auf dem Fahrzeugdach liegt.
- Lassen Sie das aufgerollte Seitenteil wieder herunter und schließen Sie die Reißverschlüsse.
- Stecken Sie die Schlösser der Spanngurte am Heck zusammen und ziehen Sie die Gurte fest.
- Am Saum der Seitenteile befinden sich angenähte Ösen. Knoten Sie ein Ende der Spannleine an der hintersten linken Öse fest. Das lose Ende der Spannleine ziehen Sie, wie auf Bild 2 dargestellt, durch die anderen Ösen der Schutzhülle.
- Ziehen Sie die Spannleine vorsichtig fest. Achten Sie dabei darauf, dass der Saum der Schutzhülle sich sauber um die Unterkante des Wohnwagens / Wohnmobils legt. Vermeiden Sie Falten, in denen Wasser stehen bleiben kann. Knoten Sie die Spannleine fest.

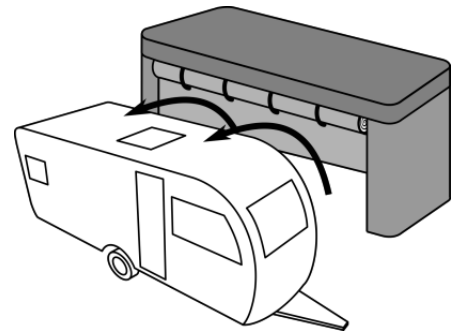


Bild 1: Überziehen der Schutzhülle

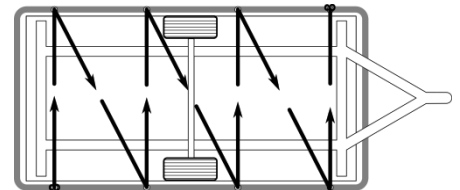


Bild 2: Befestigung mit der Spannleine

5.3 ENTFERNEN DER SCHUTZHÜLLE

- Lösen Sie die Spannleine und ziehen Sie sie ganz aus allen Ösen heraus.
- Öffnen Sie die Reißverschlüsse und rollen Sie das Seitenteil auf. Befestigen Sie es mit den Klettbindern.
- Kontrollieren Sie die Innenseite des Saumes auf Verschmutzungen (Sand, kleine Steine etc.) bevor Sie die Schutzhülle abnehmen. Entfernen Sie diese eventuellen Verschmutzungen.
- Nehmen Sie nun die Schutzhülle zur linken Fahrzeugseite ab.



Achten Sie beim Abnehmen darauf, dass Sie keine Dachaufbauten, Außenspiegel oder andere Teile beschädigen.

6. WARTUNG UND PFLEGE

Entfernen Sie Schmutz von der Schutzhülle nur durch trockenes Abbürsten. Verwenden Sie keine Wasch- oder Reinigungsmittel. Diese können die dampfdurchlässige Schicht in der Schutzhülle beschädigen.

Lassen Sie die Schutzhülle vollständig abtrocknen, bevor Sie sie in der Packtasche verstauen.

7. HINWEISE ZUM UMWELTSCHUTZ

Sollte die Schutzhülle einmal verschlissen oder unbrauchbar geworden sein, entsorgen Sie sie über die Restmülltonne.

8. KONTAKTINFORMATIONEN

📍 EAL GmbH

Otto-Hausmann-Ring 107
42115 Wuppertal, Deutschland

☎ +49 (0)202 42 92 83 0
☎ +49 (0) 202 42 92 83 – 160

✉ info@eal-vertrieb.com
🌐 www.eal-vertrieb.com

CONTENTS

1.	PROPER USE OF THE PRODUCT	5
2.	SCOPE OF SUPPLY	5
3.	SPECIFICATIONS	5
4.	SAFETY PRECAUTIONS	5
5.	OPERATING INSTRUCTIONS	5
5.1	PREPARATION	5
5.2	FITTING THE PROTECTIVE COVER	6
5.3	REMOVING THE PROTECTIVE COVER	6
6.	MAINTENANCE AND CARE	6
7.	NOTES REGARDING ENVIRONMENTAL PROTECTION	6
8.	CONTACT INFORMATION	6


WARNING

Please read the operating instructions carefully prior to use and observe all safety instructions!

Retain the original packaging, the proof of purchase as well as these instructions for subsequent reference! When passing on the rack, please include these operating instructions as well. Not observing such may lead to personal injury, damage to the device or to your property! Please check content of package for integrity and completeness prior to use!

1. PROPER USE OF THE PRODUCT

The protective caravan cover/protective mobile home cover protects the caravan/the mobile home from dust, dirt and damage.

The protective cover is not intended to be used by children and people with an impaired mental capacity and/or people without the necessary expertise. Keep children away from the device.

Use as directed also includes the observance of all information in these operating instructions, particularly the observance of the safety notes. Any other form of use is considered to be use other than directed and this may lead to material damage or personal injuries. EAL GmbH assumes no liability for damage resulting from improper use.

2. SCOPE OF SUPPLY

1 x Protective cover 2 x Cover aid 1 x Storage bag 1 x Tensioning cable 1 x Operating instructions

3. SPECIFICATIONS

Dimensions [cm]:

46046	approx. 510 x 250 x 220	46051	approx. 610 x 235 x 270
46047	approx. 550 x 250 x 220	46052	approx. 650 x 235 x 270
46048	approx. 590 x 250 x 220	46053	approx. 710 x 235 x 270
46049	approx. 670 x 250 x 220	46054	approx. 750 x 235 x 270
46050	approx. 750 x 250 x 220	46055	approx. 830 x 235 x 270

4. SAFETY PRECAUTIONS


- The warning sign indicates all instructions which are important for safety. Always follow these. Otherwise you may be injured, or the vehicle or protective cover might be damaged.
- Children should not play with the protective cover.
- Cleaning and user maintenance may not be carried out by children without supervision.
- Do not treat packaging material carelessly. This may become a dangerous plaything for a child!
- Only use this product for its designated purpose!
- Do not expose the protective cover to temperatures greater than 50 °C.
- Do not expose the protective cover to direct sunlight for extended periods of time.
- Always use all the straps and the tensioning cable to secure the protective cover securely.

5. OPERATING INSTRUCTIONS
5.1 PREPARATION

- Remove or protect all pointed and sharp-edged parts (chimneys, aerials, bicycle carriers, etc.) before you pull the protective cover over your vehicle.
- Close all windows and hatches.
- Clean the caravan / mobile home thoroughly before pulling the protective cover over.
- The protective cover and the caravan / mobile home must be completely dry before the protective cover is pulled over.
- Before pulling it over, inspect the inside of the protective cover for dirt, small stones or other objects that could damage the surface.
- Protect the plastic window with a film, soft cloth or similar. Movement of the protective cover as a result of wind can lead to scratches.
- Switch off all electrical loads, heating, air conditioning and other equipment in the caravan / mobile home.
- Polishes or plastic preservatives can lead to chemical reactions with the formation of streaks between the protective cover and the surface of the caravan. Place a cotton cloth between the two.

5.2 FITTING THE PROTECTIVE COVER

- Remove the protective cover from the storage bag and spread it out on a dry, clean surface. Place the protective sleeve with the right side (with the zips) facing upwards.
- Open the zips and roll the side part up. Fasten it with the Velcro straps.
- Now lift the protective cover with the open side over the left hand side of the caravan / mobile home, Figure 1. Use the fitting aids.



When pulling over, take care that you do not damage roof structures, exterior mirrors or other parts.

- Align the protective cover on the caravan / mobile home so that it is straight and centred on the roof of the vehicle.
- Unfurl the rolled side part and close the zips.
- Fasten together the locks of the tensioning straps at the rear and tighten the straps.
- There are stitched on eyelets on the hem of the sides. Knot one end of the tensioning cable on the rearmost left eye. Pull the loose end of the tensioning cable through the other eyelets of the protective sleeve, as shown in Figure. 2.
- Carefully tighten the tensioning cable. Make sure that the hem of the protective cover is placed neatly around the lower edge of the caravan / mobile home. Avoid folds in which water can stay. Tighten the tensioning cable.

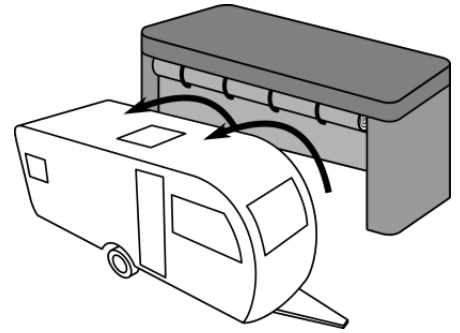


Figure 1: Pulling the protective cover over

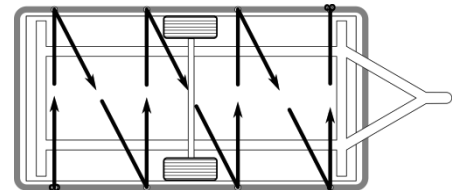


Figure 2: Fastening with the tensioning cable

5.3 REMOVING THE PROTECTIVE COVER

- Loosen the tensioning cable and pull it out completely from all of the eyelets.
- Open the zips and roll the side part up. Fasten it with the Velcro straps.
- Check the inside of the seam for dirt (sand, small stones, etc.) before removing the protective cover. Remove any dirt.
- Now remove the protective cover towards the left side of the vehicle.



When removing, take care that you do not damage roof structures, exterior mirrors or other parts.

6. MAINTENANCE AND CARE

Only remove dirt from the protective cover by dry brushing. Do not use detergents or cleaning agents. These can damage the vapour-permeable layer in the protective cover.

Allow the protective cover to dry completely before storing it in the bag.

7. NOTES REGARDING ENVIRONMENTAL PROTECTION

If the protective cover has worn out or become unusable, dispose of it over the residual waste container.

8. CONTACT INFORMATION

● EAL GmbH

Otto-Hausmann-Ring 107
42115 Wuppertal, Germany

☎ +49 (0)202 42 92 83 0

☎ +49 (0) 202 42 92 83 – 160

✉ info@eal-vertrieb.com

🌐 www.eal-vertrieb.com

SOMMAIRE

1.	DOMAINE D'APPLICATION	7
2.	MATÉRIEL FOURNI	7
3.	SPÉCIFICATIONS	7
4.	CONSIGNES DE SÉCURITÉ	7
5.	NOTICE D'UTILISATION	7
5.1	PRÉPARATION	7
5.2	MONTAGE DE LA HOUSSE DE PROTECTION	8
5.3	RETIRER LA HOUSSE DE PROTECTION	8
6.	ENTRETIEN ET NETTOYAGE	8
7.	REMARQUES RELATIVES À LA PROTECTION DE L'ENVIRONNEMENT	8
8.	DONNÉES DE CONTACT	8

**AVERTISSEMENT**

Lisez attentivement la notice d'utilisation avant la mise en service et respectez toutes les consignes de sécurité !
Conservez l'emballage d'origine, le justificatif d'achat et la présente notice pour vous y référer ultérieurement ! Si vous transmettez cet attelage à quelqu'un d'autre, remettez-lui également ce mode d'emploi.
Tout non-respect peut entraîner des dommages corporels, endommager l'appareil ou vos biens !
Avant la mise en service, veuillez contrôler le contenu de l'emballage quant à l'absence de dommages et vérifier si toutes les pièces sont présentes !

1. DOMAINE D'APPLICATION

La housse de protection pour caravane/camping-car les protège contre la poussière, la saleté et les dommages.

Cette housse de protection contre la grêle n'est pas destinée à être utilisée par des enfants ou des personnes aux capacités mentales limitées ou ne disposant pas de l'expérience ou des connaissances nécessaires. Les enfants doivent rester à distance de cet appareil.

L'utilisation conforme aux prescriptions implique également le respect de toutes les informations contenues dans ce mode d'emploi, en particulier le respect des consignes de sécurité. Toute autre utilisation est considérée comme non conforme et risque d'entraîner des dommages matériels ou corporels. EAL GmbH décline toute responsabilité pour les dommages résultant d'une utilisation non conforme.

2. MATÉRIEL FOURNI

1 x Housse de protection 2 x Bâche caravane 1 x Sac de rangement 1 x Corde de serrage 1 x Mode d'emploi

3. SPÉCIFICATIONS

Dimensions [cm] :

46046	env. 510 x 250 x 220	46051	env. 610 x 235 x 270
46047	env. 550 x 250 x 220	46052	env. 650 x 235 x 270
46048	env. 590 x 250 x 220	46053	env. 710 x 235 x 270
46049	env. 670 x 250 x 220	46054	env. 750 x 235 x 270
46050	env. 750 x 250 x 220	46055	env. 830 x 235 x 270

4. CONSIGNES DE SÉCURITÉ

- Le triangle de signalisation indique toutes les instructions relatives à la sécurité. Respectez-les à tout moment car vous risqueriez sinon de vous blesser ou le véhicule et la housse de protection risqueraient d'être endommagés.
- Les enfants ne doivent pas jouer avec la housse protectrice.
- Les tâches de nettoyage et d'entretien à effectuer chez soi ne doivent pas être exécutées par des enfants qui ne sont pas sous surveillance.
- Ne laissez pas traîner le matériel d'emballage. Il pourrait devenir un jouet dangereux pour les enfants !
- N'utilisez cet appareil qu'aux fins pour lesquelles il a été prévu !
- N'exposez pas la housse de protection à des températures supérieures à 50° C.
- N'exposez par la housse de protection de manière prolongée directement au rayonnement solaire.
- Utilisez toujours les sangles et cordes de serrage pour fixer la housse de protection correctement.

5. NOTICE D'UTILISATION**5.1 PRÉPARATION**

- Retirez ou protégez toutes les éléments pointus ou anguleux (cheminées, antennes, porte-vélo, etc) avant de poser la housse de protection sur votre véhicule.
- Fermez toutes les fenêtres et les lucarnes de toit.
- Nettoyez la caravane / le camping-car en profondeur avant de la / le recouvrir avec la housse de protection.
- La housse de protection et la caravane / le camping-car doivent être complètement secs avant de poser la housse de protection.
- Avant de poser la housse de protection, vérifiez que l'intérieur de la housse de protection soit exempt de saletés, graviers ou autres objets qui pourraient endommager la surface.
- Protégez les fenêtres avec un film de protection, chiffon doux ou similaire. Les mouvements de la housse de protection causés par le vent peuvent provoquer des éraflures.
- Éteignez tous les consommateurs électriques, le chauffage, la climatisation et autres appareils dans la caravane / le camping-car.
- Les vernis ou nettoyeurs pour plastique peuvent causer une réaction chimique avec des traces de trainées entre la housse de protection et la surface de la caravane. Placez un chiffon en coton entre les deux.

5.2 MONTAGE DE LA HOUSSE DE PROTECTION

- Retirez la housse de protection du sac de rangement et déployez-la sur une surface sèche et propre. Placez la housse de protection avec le côté droit (celui avec la fermeture éclair) vers le haut.
- Ouvrez la fermeture éclair et déroulez le côté. Fixez-le avec des bandes velcro.
- Montez maintenant la housse de protection avec le côté ouvert sur la gauche de la caravane / du camping-car, figure 1. Pour cela, utilisez les aides de montage.



Lorsque vous posez la housse de protection, veillez à n'endommager aucune structure de toit, rétroviseur ou autre pièce.

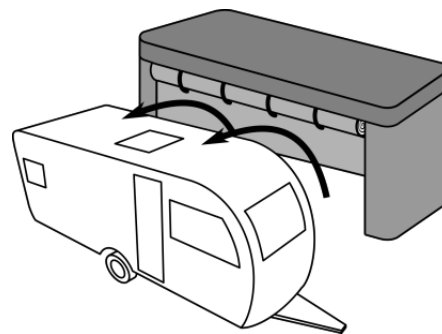


Figure 1 : Poser la housse de protection

- Posez la housse de protection sur la caravane / le camping-car de manière à ce qu'elle repose droite et au milieu du véhicule.
- Repliez la partie latérale déroulée et fermez la fermeture éclair.
- Attachez les verrous de la sangle de serrage dans le coin et tirez sur la sangle.
- Des œillets sont cousus sur le bord de la partie latérale. Nouez fermement une des extrémités de la corde de serrage à l'œillet gauche. Faites passer l'autre extrémité de la corde de serrage à travers l'autre œillet de la housse de protection, comme représenté sur la figure 2.
- Serrez prudemment la corde de serrage. Veillez à ce que le bord de la housse de protection soit propre sur le bord inférieur de la caravane / du camping-car. Faites disparaître tous les plis qui pourraient retenir de l'eau. Nouez fermement la corde de serrage.

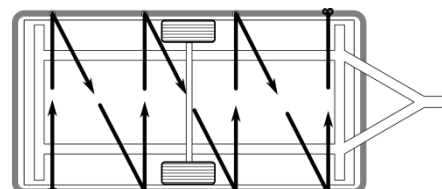


Figure 2 : Fixation avec la corde de serrage

5.3 RETIRER LA HOUSSE DE PROTECTION

- Détachez la corde de serrage et retirez-la complètement de tous les œillets.
- Ouvrez la fermeture éclair et enroulez la partie latérale. Fixez-la avec des bandes velcro.
- Avant de retirer la housse de protection, veillez à ce que l'intérieur du bord ne soit pas souillé (sable, petits cailloux, etc.). Débarrassez-vous de ces souillures si nécessaire.
- Retirez maintenant la housse de protection du côté gauche du véhicule.



Lorsque vous retirez la housse de protection, veillez à n'endommager aucune structure de toit, rétroviseur ou autre pièce.

6. ENTRETIEN ET NETTOYAGE

Retirez la saleté de la housse de protection à la brosse uniquement lorsque la housse est sèche. N'utilisez aucun produit lavant ou nettoyant. Ceux-ci pourraient endommager la couche perméable à la vapeur de la housse de protection.

Laissez la housse de protection sécher complètement avant de la ranger dans le sac de rangement.

7. REMARQUES RELATIVES À LA PROTECTION DE L'ENVIRONNEMENT

Si la housse de protection venait à s'user ou à devenir inutilisable, débarrassez-vous en avec les déchets recyclables.

8. DONNÉES DE CONTACT

○ EAL GmbH

Otto-Hausmann-Ring 107
42115 Wuppertal, Allemagne

☎ +49 (0)202 42 92 83 0
☎ +49 (0) 202 42 92 83 – 160

✉ info@eal-vertrieb.com
🌐 www.eal-vertrieb.com

INHOUD

1.	REGLEMENTAIR GEBRUIK	9
2.	LEVERINGSOMVANG	9
3.	SPECIFICATIES	9
4.	VEILIGHEIDSINSTRUCTIES	9
5.	GEBRUIKSAANWIJZING	9
5.1	VOORBEREIDING	9
5.2	VOORBEREIDEN VAN DE BESCHERMHOES	10
5.3	DE BESCHERMHOES VERWIJDEREN	10
6.	ONDERHOUD EN VERZORGING	10
7.	INFORMATIE OVER DE BESCHERMING VAN HET MILIEU	10
8.	CONTACTINFORMATIE	10

**WAARSCHUWING**

Lees voorafgaand aan de ingebruikname de gebruiksaanwijzing aandachtig door en neem alle veiligheidsvoorschriften in acht! Het niet-naleven hiervan kan letsel, schade aan het product of aan uw eigendom veroorzaken!

Bewaar de oorspronkelijke verpakking, het aankoopbewijs en de gebruiksaanwijzing om deze later te kunnen raadplegen! Geef bij het doorgeven van het product ook deze gebruiksaanwijzing door.

Controleer voorafgaand aan de ingebruikname de inhoud van de verpakking op beschadigingen en volledigheid!

1. REGLEMENTAIR GEBRUIK

De beschermhoes voor caravans/campers beschermt de caravan/camper tegen stof, vuil en beschadigingen.

De beschermhoes mag niet worden gebruikt door kinderen en personen met beperkte verstandelijke vermogens of personen zonder ervaring en/of gebrek aan kennis. Kinderen moeten uit de buurt van het artikel worden gehouden.

Tot het reglementair gebruik behoort ook dat alle informatie in deze handleiding in acht wordt genomen, en met name de veiligheidsvoorschriften. Ieder ander gebruik geldt als oneigenlijk en kan materiële schade of lichamelijk letsel veroorzaken. EAL GmbH kan niet aansprakelijk worden gesteld voor schade als gevolg van oneigenlijk gebruik.

2. LEVERINGSOMVANG

1 x Beschermhoes 2 x Overtrekhelp 1 x Opbergtas 1 x Spantouw 1 x Gebruiksaanwijzing

3. SPECIFICATIES

Afmetingen [cm]:

46046	ca. 510 x 250 x 220	46051	ca. 610 x 235 x 270
46047	ca. 550 x 250 x 220	46052	ca. 650 x 235 x 270
46048	ca. 590 x 250 x 220	46053	ca. 710 x 235 x 270
46049	ca. 670 x 250 x 220	46054	ca. 750 x 235 x 270
46050	ca. 750 x 250 x 220	46055	ca. 830 x 235 x 270

4. VEILIGHEIDSINSTRUCTIES

- De waarschuwingdriehoek geldt als aanduiding van alle voor de veiligheid belangrijke aanwijzingen. Neem deze te allen tijde in acht, anders kan lichamelijk letsel of schade aan de beschermhoes het gevolg zijn.
- Kinderen mogen niet met de beschermhoes spelen.
- Reiniging en onderhoud mogen niet zonder toezicht door kinderen worden uitgevoerd.
- Laat het verpakkingsmateriaal niet achteloos rondslingeren. Dit kan voor kinderen gevaarlijk speelgoed worden!
- Gebruik dit product uitsluitend voor het beoogde doel!
- Stel de beschermhoes niet bloot aan temperaturen van meer dan 50°C.
- Stel de beschermhoes niet gedurende langere tijd bloot aan direct zonlicht.
- Gebruik om de beschermhoes goed te kunnen bevestigen te allen tijde alle banden en het spantouw.

5. GEBRUIKSAANWIJZING**5.1 VOORBEREIDING**

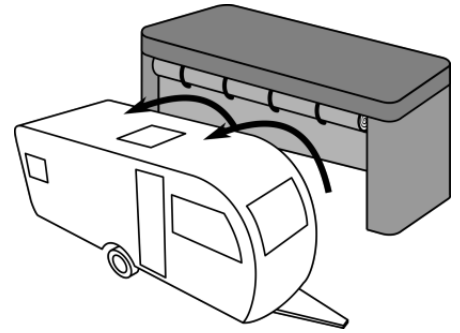
- Verwijder alle puntige en scherpe aanbouwonderdelen (schoorstenen, antennes, fietsdragers enz.) of bescherm deze, voordat de beschermhoes over het voertuig wordt getrokken.
- Sluit alle ramen en luiken.
- Reinig de caravan/caravan grondig voordat de beschermhoes over het voertuig wordt getrokken.
- De beschermhoes en de caravan/camper moeten helemaal droog zijn voordat de beschermhoes over het voertuig mag worden getrokken.
- Controleer de binnenkant van de beschermhoes voordat deze over het voertuig wordt getrokken op verontreinigingen, kleine steentjes of andere voorwerpen, die het oppervlak zouden kunnen beschadigen.
- Bescherm kunststof ramen met folie, een zachte doek of iets dergelijks. Door de wind veroorzaakte bewegingen van de beschermhoes kunnen tot krassen op de ruiten leiden.
- Schakel alle elektrische verbruikers, de verwarming, airconditioning en andere apparaten in de caravan/camper uit.
- Poetsmiddelen of onderhoudsmiddelen voor kunststof kunnen chemische reacties met sluiervorming tussen beschermhoes en buitenkant van de caravan/camper veroorzaken. Leg er daarom een katoenen doek tussen.

5.2 VOORBEREIDEN VAN DE BESCHERMHOES

- Neem de beschermhoes uit de opbergtas en vouw de hoes open op een droge en schone ondergrond. Leg de beschermhoes met de rechterkant (die met de ritsluitingen) naar boven.
- Open de ritsluitingen en rol de zijkant op. Zet deze met de klittenband vast.
- Til de beschermhoes nu met de geopende kant over de linkerkant van de caravan/camper, afbeelding 1. Gebruik daarvoor de overtrekhulp.

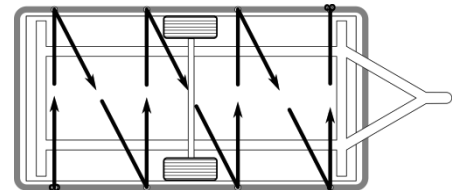


Let er bij het aanbrengen van de beschermhoes op eventuele onderdelen op het dak, de buitenspiegels of andere onderdelen niet beschadigd raken.



- Lijn de beschermhoes zodanig op de caravan/camper uit dat deze recht en in het midden op het dak van het voertuig ligt.
- Laat de opgerolde zijkant weer loshangen en sluit de ritsen.
- Steek de sloten van de spanbanden aan de achterkant in elkaar en trek de spanbanden goed vast.
- In de zoom aan de zijkanten zitten aangenaaide ogen. Bevestig het ene uiteinde van het spantouw aan het achterste linker oog. Het losse uiteinde van het spantouw moet, zoals op afbeelding 2 wordt weergegeven, door het andere oog worden getrokken.
- Trek het spantouw nu voorzichtig aan. Daarbij moet erop worden gelet dat de zoom van de beschermhoes netjes rond de onderkant van de caravan/camper ligt. Voorkom vouwen waarin water kan blijven staan. Zet het spantouw vast.

Afbeelding 1: De beschermhoes over het voertuig trekken



Afbeelding 2: Bevestiging met het spantouw

5.3 DE BESCHERMHOES VERWIJDEREN

- Maak het spantouw los en trek deze in zijn geheel uit alle ogen.
- Open de ritsen en rol de zijkant op. Zet deze met de klittenband vast.
- Controleer de binnenkant van de zoom op verontreinigingen (zand, kleine steentjes enz.) voordat de beschermhoes wordt verwijderd. Verwijder deze eventuele verontreinigingen.
- Verwijder de beschermhoes nu over de linker kant van het voertuig.



Let er bij het verwijderen van de beschermhoes op dat eventuele onderdelen op het dak, buitenspiegels of andere onderdelen niet beschadigd raken.

6. ONDERHOUD EN VERZORGING

Verwijder het vuil van de beschermhoes alleen door deze droog af te borstelen. Gebruik geen was- of reinigingsmiddelen. Deze kunnen de dampdoorlatende laag van de beschermhoes beschadigen.

Laat de beschermhoes volledig drogen voordat deze in de opbergtas wordt opgeborgen.

7. INFORMATIE OVER DE BESCHERMING VAN HET MILIEU

Wanneer de beschermhoes versleten of onbruikbaar is geworden, moet deze via het restafval worden afgevoerd.

8. CONTACTINFORMATIE

📍 EAL GmbH

Otto-Hausmann-Ring 107
42115 Wuppertal, Duitsland

☎ +49 (0)202 42 92 83 0
☎ +49 (0) 202 42 92 83 – 160

✉ info@eal-vertrieb.com
🌐 www.eal-vertrieb.com



Art.-Nr.: 46046-46050
Wohnwagen-Schutzhülle



Art.-Nr.: 46051-46055
Wohnmobil-Schutzhülle

EAL GmbH

Otto-Hausmann-Ring 107
42115 Wuppertal, Deutschland

☎ +49 (0)202 42 92 83 0
☎ +49 (0) 202 42 92 83 – 160

✉ info@eal-vertrieb.com
🌐 www.eal-vertrieb.com