

© EAL GmbH, 32302, 12. 2023

(D) **Art.-Nr.: 32302**
Sonnenschirm für die Frontscheibe
Bedienungsanleitung 2

(NL) **Art.nr. 32302**
Zonnescherm voor de voorruit
Gebruiksaanwijzing 8

(GB) **Art. No. 32302**
Car sun umbrella
Operating instructions 4

(I) **Cod. art. 32302**
Ombrello parasole per il parabrezza
Istruzioni per l'uso 10

(FR) **Réf. art. 32302**
Parasol pour le pare-brise
Manuel de l'opérateur 6

D Sonnenschirm für die Frontscheibe

INHALT

1. BESTIMMUNGSGEMÄßER GEBRAUCH	2
2. LIEFERUMFANG	2
3. SPEZIFIKATIONEN	2
4. SICHERHEITSHINWEISE	2
6. BEDIENUNGSANLEITUNG	3
6.1 ÜBERSICHT	3
6.2 ANWENDUNG	3
6.3 NACH DER ANWENDUNG	3
7. WARTUNG UND PFLEGE	3
8. HINWEISE ZUM UMWELTSCHUTZ	3
9. KONTAKTINFORMATIONEN	3



WARNUNG

Lesen Sie die Bedienungsanleitung vor Inbetriebnahme sorgfältig durch und beachten Sie alle Sicherheitshinweise!

Nichtbeachtung kann zu Personenschäden, Schäden am Gerät oder Ihrem Eigentum führen! Bewahren Sie die Originalverpackung, den Kaufbeleg sowie diese Anleitung zum späteren Nachschlagen auf! Bei der Weitergabe des Produkts geben Sie auch diese Anleitung weiter. Prüfen Sie vor Inbetriebnahme den Inhalt der Verpackung auf Unversehrtheit und Vollständigkeit!

1. BESTIMMUNGSGEMÄßER GEBRAUCH

Der Sonnenschirm für die Frontscheibe schützt vor starker Sonnen- und UV-Einstrahlung. Er verringert damit die Erwärmung des Innenraums und schützt die Innenausstattung vor Ausbleichen und Rissbildung. Der Sonnenschirm wird im Innenraum an der Windschutzscheibe angebracht.

Dieses Gerät ist nicht dafür bestimmt, durch Kinder und Personen mit eingeschränkten geistigen Fähigkeiten oder ohne erforderliches Fachwissen benutzt zu werden. Kinder sind von dem Gerät fernzuhalten.

Das Gerät ist nicht für den gewerblichen Einsatz bestimmt.

Zum bestimmungsgemäßen Gebrauch gehört auch die Beachtung aller Informationen in dieser Anleitung, insbesondere die Beachtung der Sicherheitshinweise. Jede andere Verwendung gilt als nicht bestimmungsgemäß und kann zu Sach- oder Personenschäden führen. Die EAL GmbH übernimmt keine Haftung für Schäden, die durch nicht bestimmungsgemäßen Gebrauch entstehen.

2. LIEFERUMFANG

- 1 x Sonnenschirm
- 1 x Aufbewahrungstasche
- 1 x Gebrauchsanleitung

3. SPEZIFIKATIONEN

- Dimensionen (Länge x Breite): ca. 145 x 79 [cm]
- Länge Griffstange: ca. 38 cm
- Packmaß: ca. 34 x 8 x 6 [cm]
- Gewicht: ca. 385 g

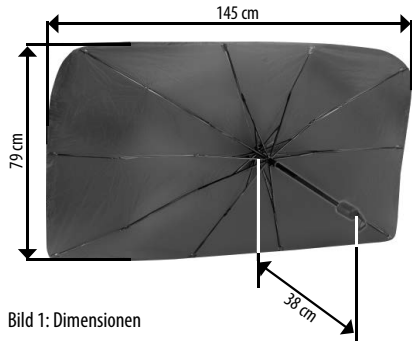


Bild 1: Dimensionen

4. SICHERHEITSHINWEISE



- Das Warndreieck kennzeichnet alle für die Sicherheit wichtigen Anweisungen. Befolgen Sie diese immer, anderenfalls könnten Sie sich verletzen oder das Gerät könnte beschädigt werden.
- Kinder dürfen nicht mit dem Gerät spielen.
- Reinigung und Benutzerwartung dürfen nicht von Kindern ohne Beaufsichtigung durchgeführt werden.
- Lassen Sie das Verpackungsmaterial nicht achtlos liegen. Dieses kann für Kinder zu einem gefährlichen Spielzeug werden!
- Benutzen Sie dieses Produkt nur für die dafür vorgesehene Verwendung!
- Manipulieren oder zerlegen Sie das Gerät nicht!
- Entfernen Sie alle Halterungen für Handys, Navigationsgeräte, Dashcams, etc. vor dem Einsatz des Sonnenschirms von der Windschutzscheibe. Zwischen der Scheibe und dem Sonnenschirm können bei direkter Sonneneinstrahlung sehr hohe Temperaturen entstehen.
- Verwenden Sie den Sonnenschirm niemals während der Fahrt, auch nicht an der Heckscheibe oder den Seitenscheiben.
- Verwenden Sie zu Ihrer eigenen Sicherheit ausschließlich Zubehör oder Ersatzteile, die in der Anleitung angegeben sind, oder deren Verwendung durch den Hersteller empfohlen wird!



6. BEDIENUNGSANLEITUNG

6.1 ÜBERSICHT

- 1 Außenseite, reflektierend
- 2 Innenseite, isolierend
- 3 Griffstange
- 4 Griff
- 5 Verriegelung
- 6 Riemen mit Klettverschluss
- 7 Aufbewahrungstasche

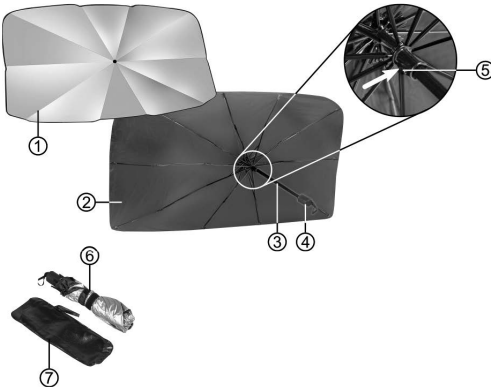


Bild 2: Übersicht

6.2 ANWENDUNG



Entfernen Sie alle Gegenstände vom Armaturenbrett und von der Windschutzscheibe. Zwischen der Scheibe und dem Sonnenschirm können bei direkter Sonneneinstrahlung sehr hohe Temperaturen entstehen, bei der die Gegenstände Schaden nehmen können.

Nehmen Sie den Sonnenschirm aus der Aufbewahrungstasche (Position 7 in der Übersicht). Lösen Sie den Riemen mit dem Klettverschluss (Position 6 in der Übersicht). Halten Sie mit einer Hand den Griff (Position 4 in der Übersicht) fest, schieben Sie die Verriegelung (Position 5 in der Übersicht) auf der Griffstange (Position 3 in der Übersicht) soweit nach oben, bis sie einrastet.

Positionieren Sie die untere lange Seite des Sonnenschirms ganz vorn auf dem Armaturenbrett. Sichern Sie die obere lange Seite des Sonnenschirms durch Umklappen der Sonnenblenden Ihres Fahrzeugs (Bild 3).



Bild 3: Sonnenschirm im Fahrzeug



Achten Sie darauf, dass Parkscheibe, Parkausweis, Behindertenausweis etc. von außen weiter sichtbar sind.

6.3 NACH DER ANWENDUNG

Nehmen Sie den Sonnenschirm vom Armaturenbrett. Halten Sie den Griff mit einer Hand, mit der anderen Hand drücken Sie auf den Knopf der Verriegelung und ziehen diese in Richtung Griff. Legen Sie den Stoff und das Gestänge sorgfältig zusammen. Fixieren Sie den zusammengelegten Schirm mit dem Riemen mit Klettverschluss. Schieben Sie den Griff über die Gestängeenden (Bild 4).

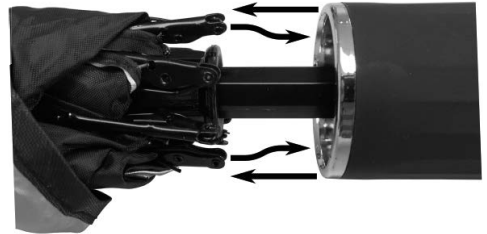


Bild 4: Sonnenschirm zusammenschieben

7. WARTUNG UND PFLEGE

Beim bestimmungsgemäßen Gebrauch ist der Sonnenschirm wartungsfrei. Bewahren Sie den Sonnenschirm immer in der Tasche auf. Dies vermeidet Beschädigungen der reflektierenden Schicht und schützt den Schirm vor Verschmutzung.

8. HINWEISE ZUM UMWELTSCHUTZ

Entsorgen Sie den Sonnenschirm gemäß den örtlichen Vorschriften.

9. KONTAKTINFORMATIONEN

📍 EAL GmbH

Otto-Hausmann-Ring 107
42115 Wuppertal, Deutschland

☎ +49 (0)202 42 92 83 0

✉ info@eal-vertrieb.com

☎ +49 (0) 202 42 92 83 – 160

🌐 www.eal-vertrieb.com

CONTENTS

1. PROPER USE OF THE PRODUCT	4
2. SCOPE OF SUPPLY	4
3. SPECIFICATIONS	4
4. SAFETY PRECAUTIONS	4
6. OPERATING INSTRUCTIONS	5
6.1 OVERVIEW	5
6.2 APPLICATION	5
6.3 AFTER USE	5
7. MAINTENANCE AND CARE	5
8. NOTES REGARDING ENVIRONMENTAL PROTECTION	5
9. CONTACT INFORMATION	5

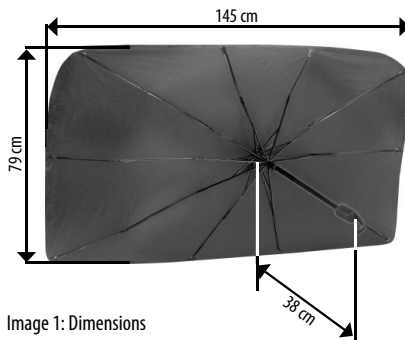


Image 1: Dimensions

4. SAFETY PRECAUTIONS



- The warning triangle labels all instructions important to safety. Always follow these otherwise you could injure yourself or damage the device.
- Children may not play with the device.
- Cleaning and user maintenance may not be carried out by children without supervision.
- Do not treat packaging material carelessly. This may become a dangerous plaything for a child!
- Only use this product for its designated purpose!
- Do not manipulate or disassemble the device!
- Remove all holders for mobile phones, navigation devices, dashcams, etc. from the windscreen before using the sunshade. Very high temperatures can develop between the windscreen and the sunshade in direct sunlight.
- Never use the sunshade while driving, not even on the rear window or the side windows.
- For your own safety, only use accessories and spare parts that are stated in these instructions or that are recommended by the manufacturer!

WARNING



Read the operating instructions through carefully prior to initial use and observe all of the safety notes! Not observing such may lead to personal injury, damages to the device or your property! Store the original packaging, the receipt and these instructions so that they may be consulted at a later date! Prior to initial use check the contents of the packaging to ensure that they are in perfect condition and complete!

1. PROPER USE OF THE PRODUCT

The windscreen sunshade protects against strong sunlight and UV radiation. It thus reduces the heating of the interior and protects the interior trim from fading and cracking. The sun visor is attached to the windscreen in the passenger compartment.

This device is not designed to be used by children or persons with limited mental abilities or without experience and/or lack of required specialist knowledge. Keep children away from the device.

The device is not designated for commercial use.

Use according to the intended purpose also includes the observance of all information in these operating instructions, particularly the observance of the safety notes. Any other utilisation is considered to be contrary to the intended purpose and may lead to material damages or personal injuries. EAL GmbH assumes no liability for damage resulting from improper use.

2. SCOPE OF SUPPLY

- 1 x Car sun umbrella
- 1 x Storage bag
- 1 x Operating instructions

3. SPECIFICATIONS

- Dimensions (length x width): approx. 145 x 79 [cm].
- Length handle bar: approx. 38 cm
- Packing size: approx. 34 x 8 x 6 [cm]
- Weight: approx. 385 g

6. OPERATING INSTRUCTIONS

6.1 OVERVIEW

- 1 Outer side, reflective
- 2 Inside, insulating
- 3 Handle bar
- 4 Handle
- 5 Latch
- 6 Strap with Velcro fastener
- 7 Storage bag

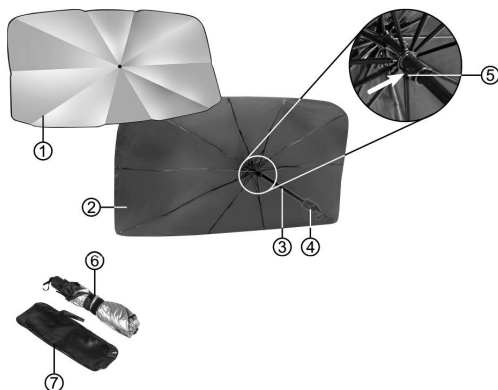


Image 1: Overview

6.2 APPLICATION



Remove all objects from the dashboard and windscreen. Very high temperatures can occur between the windscreen and the sunshade in direct sunlight, which can damage the objects.

Take the parasol out of the storage bag (position 7 in the overview). Loosen the strap with the Velcro fastener (position 6 in the overview). Hold the handle (position 4 in the overview) with one hand, push the lock (position 5 in the overview) on the handle bar (position 3 in the overview) upwards until it engages.

Position the lower long side of the sunshade at the very front of the dashboard. Secure the upper long side of the sunshade. Secure the upper long side of the sunshade by folding down the sunshades of your of your vehicle (Fig. 3).



Image 3: Sunshade in the vehicle



Make sure that the parking disc, parking permit, disabled person's badge etc. are still visible from the outside.

6.3 AFTER USE

Remove the parasol from the dashboard. Hold the handle with one hand, press the button of the lock with the other hand and pull it towards the handle. Carefully fold the fabric and the pole. Fix the folded umbrella with the strap with Velcro. Slide the handle over the ends of the poles (picture 4).

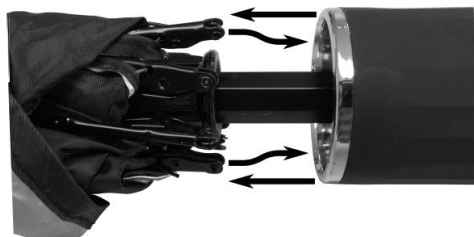


Image 4: Push the parasol together

7. MAINTENANCE AND CARE

When used as intended, the sunshade is maintenance-free. Always keep the sunshade in its bag. This avoids damage to the reflective layer and protects the sunshade from dirt.

8. NOTES REGARDING ENVIRONMENTAL PROTECTION

Dispose of the sunshade in accordance with local regulations.

9. CONTACT INFORMATION

📍 EAL GmbH

Otto-Hausmann-Ring 107
42115 Wuppertal, Germany

☎ +49 (0)202 42 92 83 0

📠 +49 (0) 202 42 92 83 – 160

✉ info@eal-vertrieb.com

🌐 www.eal-vertrieb.com

FR Parasol pour le pare-brise

SOMMAIRE

1. UTILISATION CONFORME	6
2. MATÉRIEL FOURNI	6
3. SPÉCIFICATIONS	6
4. CONSIGNES DE SÉCURITÉ	6
6. NOTICE D'UTILISATION	7
6.1 VUE D'ENSEMBLE	7
6.2 APPLICATION	7
6.3 APRÈS L'APPLICATION	7
7. ENTRETIEN ET NETTOYAGE	7
8. REMARQUES RELATIVES À LA PROTECTION DE L'ENVIRONNEMENT	7
9. DONNÉES DE CONTACT	7



AVERTISSEMENT

Lisez attentivement la notice d'utilisation avant la mise en service et respectez toutes les consignes de sécurité !

Tout non-respect peut entraîner des dommages corporels, endommager l'appareil ou vos biens !
Conservez l'emballage d'origine, le justificatif d'achat et la présente notice pour vous y référer ultérieurement ! Si vous revendez ou remettez l'appareil à des tiers, veuillez également leur remettre cette notice d'utilisation.

Avant la mise en service, veuillez contrôler le contenu de l'emballage quant à l'absence de dommages et vérifier si toutes les pièces sont présentes !

1. UTILISATION CONFORME

Le pare-soleil pour le pare-brise protège des forts rayons du soleil et des UV. Il réduit ainsi le réchauffement de l'habitacle et protège l'équipement intérieur contre la décoloration et la formation de fissures. Le parasol se place dans l'habitacle, sur le pare-brise.

Cet appareil n'est pas destiné à être utilisé par des enfants ou des personnes aux capacités mentales limitées ou ne disposant pas de l'expérience ou des connaissances nécessaires. Les enfants doivent rester à distance de cet appareil.

L'appareil n'est pas destiné à une utilisation industrielle ou commerciale.

L'utilisation conforme aux prescriptions implique également le respect de toutes les informations contenues dans ce mode d'emploi, en particulier le respect des consignes de sécurité. Toute autre utilisation est considérée comme non conforme et risque d'entraîner des dommages matériels ou corporels. EAL GmbH décline toute responsabilité pour les dommages résultant d'une utilisation non conforme.

2. MATÉRIEL FOURNI

- 1 x parasol
- 1 x sac de rangement
- 1 x mode d'emploi

3. SPÉCIFICATIONS

Dimensions (longueur x largeur) : env. 145 x 79 [cm].
longueur de la poignée : env. 38 cm
Dimensions d'emballage : env. 34 x 8 x 6 [cm]
Poids : env. 385 g

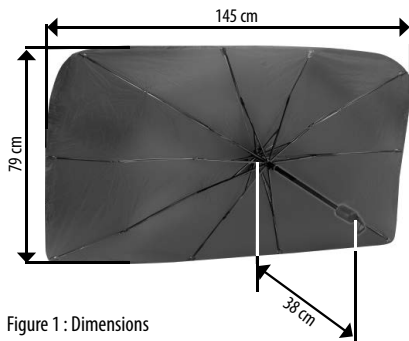


Figure 1 : Dimensions

4. CONSIGNES DE SÉCURITÉ



- Le triangle de signalisation indique toutes les instructions relatives à la sécurité. Respectez-les à tout moment car vous risqueriez sinon de vous blesser ou l'appareil risquerait d'être endommagé.
- Les enfants ne doivent pas jouer avec l'appareil.
- Les tâches de nettoyage et d'entretien à effectuer chez soi ne doivent pas être exécutées par des enfants qui ne sont pas sous surveillance.
- Ne laissez pas traîner le matériel d'emballage sans surveillance. Il pourrait devenir un jouet dangereux pour les enfants !
- N'utilisez cet appareil qu'aux fins pour lesquelles il a été prévu !
- Ne trafiquez pas et ne démontez pas l'appareil !
- Retirez tous les supports pour téléphones portables, appareils de navigation, dashcams, etc. du pare-brise avant d'utiliser le parasol. Des températures très élevées peuvent apparaître entre le pare-brise et le parasol en cas d'exposition directe au soleil.
- N'utilisez jamais le parasol en conduisant, même pas sur la lunette arrière ou les vitres latérales.
- Pour votre propre sécurité, utilisez exclusivement les accessoires ou pièces de rechange qui sont indiqué(e)s dans la notice d'utilisation ou dont l'utilisation est conseillée par le fabricant !



6. NOTICE D'UTILISATION

6.1 VUE D'ENSEMBLE

- 1 Außenseite, reflektierend
- 2 Innenseite, isolierend
- 3 Griffstange
- 4 Griff
- 5 Verriegelung
- 6 Riemen mit Klettverschluss
- 7 Aufbewahrungstasche

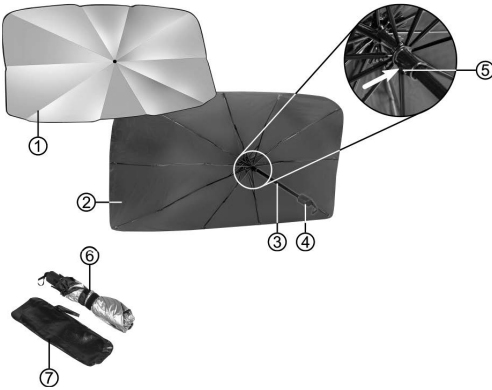


Figure 2 : Vue d'ensemble

6.2 APPLICATION



Retirez tous les objets du tableau de bord et du pare-brise. Des températures très élevées peuvent être atteintes entre le pare-brise et le parasol en cas d'exposition directe au soleil, ce qui peut endommager les objets.

Retirez le parasol de son sac de rangement (position 7 dans l'aperçu). Détachez la sangle avec la fermeture velcro (position 6 dans l'aperçu). Maintenez d'une main la poignée (position 4 dans la vue d'ensemble), faites coulisser le verrouillage (position 5 dans la vue d'ensemble) sur la poignée. (position 3 dans l'aperçu) vers le haut jusqu'à ce qu'il s'endénche.

Positionnez le côté long inférieur du parasol tout à l'avant du tableau de bord. Fixez le côté long supérieur du pare-soleil en rabattant les pare-soleil de votre véhicule. véhicule (figure 3).



Figure 3 : parasol dans un véhicule



Veillez à ce que le disque de stationnement, la carte de stationnement, La carte de stationnement pour personnes handicapées, etc. reste visible de l'extérieur.

6.3 APRÈS L'APPLICATION

Retirez le parasol du tableau de bord. Tenez la poignée d'une main, appuyez de l'autre sur le bouton du verrouillage et tirez celui-ci vers la poignée. Pliez soigneusement le tissu et les baleines. Fixez le parasol replié à l'aide de la sangle avec fermeture velcro. Faites glisser la poignée sur les extrémités de l'armature (figure 4).

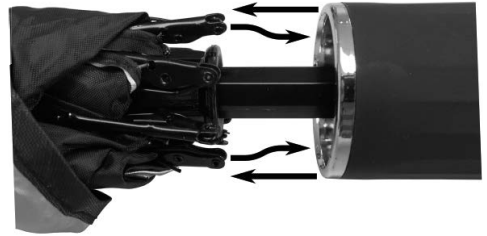


Figure 4 : Replier le parasol

7. ENTRETIEN ET NETTOYAGE

Lorsqu'il est utilisé conformément à sa destination, le parasol ne nécessite aucun entretien. Rangez toujours le parasol dans son sac. Cela évite d'endommager la couche réfléchissante et protège le parasol des salissures.

8. REMARQUES RELATIVES À LA PROTECTION DE L'ENVIRONNEMENT

Éliminez le parasol conformément à la réglementation locale.



Points de collecte sur www.quefairedemesdechets.fr
Privilégiez la réparation ou le don de votre appareil !



9. DONNÉES DE CONTACT

📍 EAL GmbH

Otto-Hausmann-Ring 107
42115 Wuppertal, Allemagne

☎ +49 (0)202 42 92 83 0

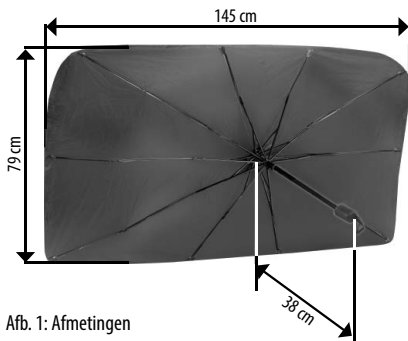
📠 +49 (0) 202 42 92 83 – 160

✉ info@eal-vertrieb.com

🌐 www.eal-vertrieb.com

INHOUD

1. REGLEMENTAIR GEBRUIK	8
2. LEVERINGSOMVANG	8
3. SPECIFICATIES	8
4. VEILIGHEIDSIINSTRUCTIES	8
6. GEBRUIKSAANWIJZING	9
6.1 OVERZICHT	9
6.2 TOEPASSING	9
6.3 NA DE TOEPASSING	9
7. ONDERHOUD EN VERZORGING	9
8. INFORMATIE OVER DE BESCHERMING VAN HET MILIEU	9
9. CONTACTINFORMATIE	9



Afb. 1: Afmetingen



WAARSCHUWING

Lees voorafgaand aan de ingebruikname de gebruiksaanwijzing aandachtig door en neem alle veiligheidsvoorschriften in acht!

Het niet naleven hiervan kan letsel, schade aan het product of uw eigendom veroorzaken!

Bewaar de oorspronkelijke verpakking, het aankoopbewijs en de gebruiksaanwijzing om deze later te kunnen raadplegen! Geef bij het doorgeven van het apparaat eveneens deze handleiding door. Controleer de inhoud van de verpakking eerst op beschadigingen en volledigheid voordat u het product gaat gebruiken!

1. REGLEMENTAIR GEBRUIK

Het zonneschermbord voor de voorruit beschermt tegen fel zonlicht en UV-straling. Het vermindert dus de opwarming van het interieur en beschermt de binnenbekleding tegen verbleken en barsten. Het zonneschermbord is bevestigd aan de voorruit in het passagierscompartiment.

Dit apparaat mag niet worden gebruikt door kinderen, personen met een verstandelijke beperking of personen zonder ervaring en/of gebrek aan kennis. Kinderen moeten uit de buurt van het apparaat worden gehouden.

Het apparaat is niet bedoeld voor bedrijfsmatig gebruik.

Tot het reglementair gebruik behoort ook het in acht nemen van alle informatie in deze gebruiksaanwijzing, in het bijzonder van de veiligheidsvoorschriften. Elk ander gebruik geldt als niet-reglementair en kan materiële schade of persoonlijk letsel veroorzaken. EAL GmbH is niet aansprakelijk voor schade als gevolg van niet-reglementair gebruik.

2. LEVERINGSOMVANG

- 1 x Parasol
- 1 x Opbergtas
- 1 x Gebruiksaanwijzing

3. SPECIFICATIES

- Afmetingen (lengte x breedte): ca. 145 x 79 [cm].
- Lengte stuur: ca. 38 cm
- Verpakkingsgrootte: ca. 34 x 8 x 6 [cm]
- Gewicht: ca. 385 g

4. VEILIGHEIDSIINSTRUCTIES



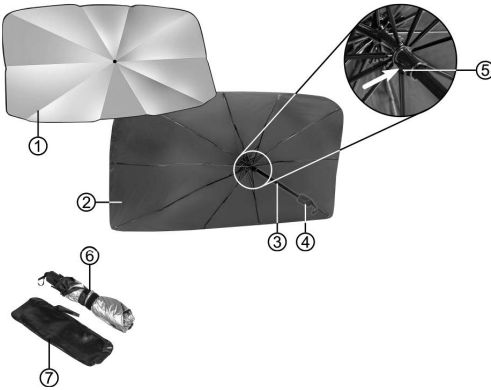
- De gevarendriehoek markeert alle voor de veiligheid belangrijke aanwijzingen. Neem deze te allen tijde in acht, anders kan lichamelijk letsel of schade aan het apparaat het gevolg zijn.
- Kinderen mogen niet met het apparaat spelen.
- Reiniging en onderhoud mag niet zonder toezicht door kinderen worden uitgevoerd.
- Laat het verpakkingsmateriaal niet achteloos rondslingeren. Dit kan voor kinderen gevaarlijk speelgoed worden!
- Gebruik dit product uitsluitend voor het beoogde doel!
- Manipuleer of demonteer het product niet!
- Verwijder alle houders voor mobiele telefoons, navigatieapparatuur, dashcams, enz. van de voorruit voordat u het zonneschermbord gebruikt. Tussen de voorruit en het zonneschermbord Bij direct zonlicht kunnen zeer hoge temperaturen ontstaan tussen de voorruit en het zonneschermbord.
- Gebruik het zonneschermbord nooit tijdens het rijden, ook niet op de achterruit of de zijruiten.
- Gebruik voor uw eigen veiligheid uitsluitend toebehoren of reserveonderdelen die in de gebruiksaanwijzing staan vermeld of waarvan het gebruik door de fabrikant wordt aanbevolen!



6. GEBRUIKSAANWIJZING

6.1 OVERZICHT

- 1 Buitenzijde, reflecterend
- 2 Binnen, isolerend
- 3 Handgreep
- 4 Handvat
- 5 Vergrendeling
- 6 Riem met klittenbandsluiting
- 7 Opbergtas



Afb. 2: Overzicht

6.2 TOEPASSING



Verwijder alle voorwerpen van het dashboard en de voorruit. Bij direct zonlicht kunnen zeer hoge temperaturen ontstaan tussen de voorruit en het zonnescherm, waardoor de voorwerpen beschadigd kunnen raken.

Haal de parasol uit de opbergtas (positie 7 in het overzicht). Maak de band met de klittenband los (positie 6 in het overzicht). Houd de handgreep (positie 4 in het overzicht) met één hand vast, druk de vergrendeling (positie 5 in het overzicht) op de handgreep. slot (positie 5 in het overzicht) op de handgreep (positie 3 in het overzicht) naar boven tot hij vastklikt.

Plaats de onderste lange zijde van het zonnescherm helemaal vooraan op het dashboard. Zet de bovenste lange zijde van het zonnescherm vast door de zonnekleppen van uw voertuig naar beneden te klappen (Fig. 3).



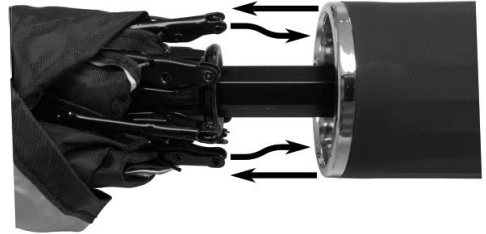
Foto 3: Parasol in het voertuig



Zorg ervoor dat de parkeerschijf, de parkeervergunning, de gehandicaptenparkeerkart enz. van buitenaf nog zichtbaar zijn.

6.3 NA DE TOEPASSING

Haal de parasol van het dashboard. Houd de handgreep met één hand vast, druk met de andere hand op de knop van het slot en trek het naar de handgreep toe. Vouw de stof en de stok voorzichtig op. Bevestig de opgevouwen parasol met de band met klittenband. Schuif de handgreep over de uiteinden van de stokken (Afb. 4).



Afb. 4: Duw de parasol in elkaar

7. ONDERHOUD EN VERZORGING

Wanneer de parasol wordt gebruikt zoals bedoeld, is hij onderhoudsvrij. Bewaar de parasol altijd in zijn tas. Dit voorkomt beschadiging van de reflecterende laag en beschermt de parasol tegen vuil.

8. INFORMATIE OVER DE BESCHERMING VAN HET MILIEU

Gooi de parasol weg volgens de plaatselijke voorschriften.

9. CONTACTINFORMATIE

○ EAL GmbH

Otto-Hausmann-Ring 107
42115 Wuppertal, Duitsland

☎ +49 (0)202 42 92 83 0

☎ +49 (0) 202 42 92 83 – 160

✉ info@eal-vertrieb.com

🌐 www.eal-vertrieb.com

I Ombrello parasole per il parabrezza

INDICE

1. USO CONFORME	10
2. VOLUME DI CONSEGNA	10
3. SPEZIFIKATIONEN	10
4. AVVERTENZE DI SICUREZZA	10
6. ISTRUZIONI PER L'USO	11
6.1 PANORAMICA	11
6.2 APPLICAZIONE	11
6.3 DOPO L'USO	11
7. MANUTENZIONE E CURA	11
8. AVVERTENZE SULLA TUTELA AMBIENTALE	11
9. COME CONTATTARCI	11



AVVERTENZA

Leggere attentamente le istruzioni per l'uso prima della messa in funzione e osservare tutte le avvertenze di sicurezza! La mancata osservanza di queste istruzioni può provocare lesioni personali, danni al prodotto o alla vostra proprietà! Conservare la confezione originale, la prova d'acquisto e queste istruzioni come riferimento futuro! Verificare l'integrità e la completezza del contenuto della confezione prima di utilizzare il prodotto!

1. USO CONFORME

Il parasole per il parabrezza protegge dalla forte luce solare e dai raggi UV. Riduce così il riscaldamento dell'interno e protegge le finiture interne dallo sbiadimento e dalle crepe. Il parasole è attaccato al parabrezza nell'abitacolo.

Questo dispositivo non è destinato all'uso da parte di bambini e persone con capacità mentali limitate o che non siano in possesso delle necessarie conoscenze. Tenere il dispositivo lontano dalla portata dei bambini.

Questo dispositivo non è destinato all'impiego industriale.

Dell'uso appropriato fa parte anche il rispetto di tutte le informazioni fornite in queste istruzioni, soprattutto delle avvertenze sulla sicurezza.

Ogni altro utilizzo viene considerato improprio e può causare danni a persone o cose. EAL GmbH non risponde dei danni derivanti da un uso improprio

2. VOLUME DI CONSEGNA

- 1 x Parasole
- 1 x Borsa di stoccaggio
- 1 x Manuale d'istruzioni

3. SPEZIFIKATIONEN

- Dimensioni (lunghezza x larghezza): ca. 145 x 79 [cm].
- Lunghezza manubrio: ca. 38 cm
- Dimensioni dell'imballaggio: ca. 34 x 8 x 6 [cm]
- Peso: ca. 385 g

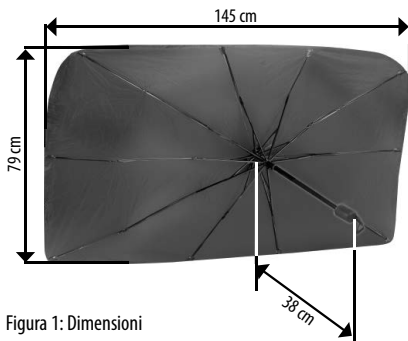


Figura 1: Dimensioni

4. AVVERTENZE DI SICUREZZA



- Il triangolo di segnalazione identifica tutte le istruzioni importanti per la sicurezza. Rispettare sempre queste istruzioni, per evitare il pericolo di lesioni personali o danni al dispositivo.
- I bambini non devono giocare con l'apparecchio.
- Non affidare pulizia e manutenzione ai bambini se non sorvegliati.
- Non lasciare il materiale d'imballaggio in giro con noncuranza. Potrebbe infatti diventare un pericoloso giocattolo per i bambini!
- Utilizzare questo prodotto solo per lo scopo previsto!
- Non manomettere né smontare il prodotto!
- Rimuovere tutti i supporti per i telefoni cellulari, dispositivi di navigazione, dashcams, ecc. dal parabrezza prima di usare il parasole. Tra il parabrezza e il parasole tra il parabrezza e il parasole possono verificarsi temperature molto alte alla luce diretta del sole.
- Non usare mai il parasole durante la guida, nemmeno sul lunotto posteriore o sui finestrini laterali.
- Per la propria sicurezza, utilizzare solo gli accessori e i pezzi di ricambio indicati nelle istruzioni o consigliati dal produttore!



6. ISTRUZIONI PER L'USO

6.1 PANORAMICA

- 1 Lato esterno, riflettente
- 2 Interno, isolante
- 3 Barra della maniglia
- 4 Maniglia
- 5 Scrocco
- 6 Cinghia con chiusura in velcro
- 7 Borsa di stoccaggio

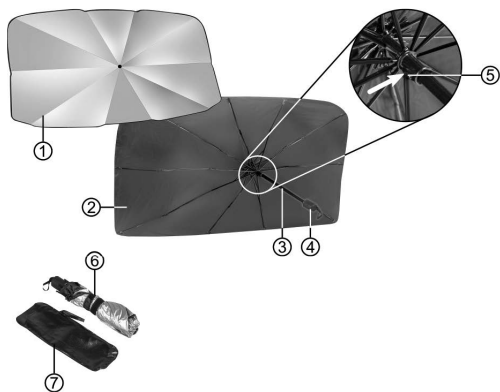


Figura 2: panoramica

6.2 APPLICAZIONE



Rimuovere tutti gli oggetti dal cruscotto e dal parabrezza. Tra il parabrezza e il parasole, alla luce diretta del sole, possono verificarsi temperature molto elevate che possono danneggiare gli oggetti.

Estrarre l'ombrello dalla borsa (posizione 7 nella panoramica). Allentare la cinghia con il velcro (posizione 6 nella panoramica). Tenere la maniglia (posizione 4 nella panoramica) con una mano, spingere il blocco (posizione 5 nella panoramica) sul manubrio (posizione 3 nella panoramica) verso l'alto fino all'innesto.

Posizionare il lato lungo inferiore del parasole nella parte anteriore del cruscotto. Fissare il lato lungo superiore del parasole. Fissare il lato lungo superiore del parasole ripiegando i parasole del vostro del vostro veicolo (Fig. 3).



Figura 3: parasole nel veicolo



Assicuratevi che il disco di parcheggio, il permesso di parcheggio, il badge per disabili ecc. sono ancora visibili dall'esterno.

6.3 DOPO L'USO

Rimuovere il parasole dal cruscotto. Tenere la maniglia con una mano, premere il pulsante della serratura con l'altra mano e tirarla verso la maniglia. Piegarlo con cura il tessuto e l'asta. Fissare l'ombrello piegato con la cinghia con velcro. Far scorrere la maniglia sulle estremità dei pali (figura 4).

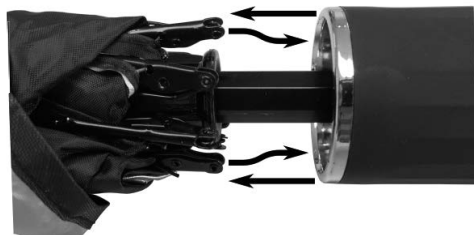


Figura 4: Spingere l'ombrello insieme

7 MANUTENZIONE E CURA

Se usato come previsto, l'ombrello non richiede manutenzione. Conservare sempre l'ombrello nella sua borsa. Questo evita il danneggiamento dello strato riflettente e protegge l'ombrello dallo sporco.

8. AVVERTENZE SULLA TUTELA AMBIENTALE

Smaltire l'ombrello in conformità con le norme locali.

9. COME CONTATTARCI

📍 EAL GmbH

Otto-Hausmann-Ring 107
42115 Wuppertal, Germania

☎ +49 (0)202 42 92 83 0

✉ info@eal-vertrieb.com

☎ +49 (0) 202 42 92 83 – 160

🌐 www.eal-vertrieb.com