

**DE Schaltknauf**

Art.-Nr. 17148

Inhalt	Seite
1. Bestimmungsgemäßer Gebrauch _____	1
2. Lieferumfang _____	1
3. Spezifikationen _____	1
4. Sicherheitshinweise _____	2
5. Montageanleitung _____	2
5.1 Übersicht _____	2
5.2 Für Schalthebel ohne Rückwärtsgangarretierung _____	3
5.3 Für Schalthebel mit Rückwärtsgangarretierung _____	3
6. Wartung und Pflege _____	3
6.1 Wartung _____	3
6.2 Pflege _____	3
7. Hinweise zum Umweltschutz _____	3
8. Kontaktinformationen _____	3

**WARNUNG**

**Lesen Sie die Bedienungsanleitung vor Inbetriebnahme sorgfältig durch und beachten Sie alle Sicherheitshinweise! Nichtbeachtung kann zu Personenschäden, Schäden am Gerät oder Ihrem Eigentum führen! Bewahren Sie die Originalverpackung, den Kaufbeleg sowie diese Anleitung zum späteren Nachschlagen auf!**

**Prüfen Sie vor Inbetriebnahme den Inhalt der Verpackung auf Unversehrtheit und Vollständigkeit!**

**1. Bestimmungsgemäßer Gebrauch**

Dieser Alu-Schaltknauf dient als Ersatz für den Originalschaltknauf in PKWs mit Handschaltgetriebe. Er ist geeignet für runde Schalthebel mit einem Durchmesser zwischen 8 und 15 mm.

Dieses Gerät ist nicht dafür bestimmt, durch Kinder und Personen mit eingeschränkten geistigen Fähigkeiten oder ohne erforderliches Fachwissen benutzt zu werden. Kinder sind von dem Gerät fernzuhalten.

Zum bestimmungsgemäßen Gebrauch gehört auch die Beachtung aller Informationen in dieser Anleitung, insbesondere die Beachtung der Sicherheitshinweise. Jede andere Verwendung gilt als nicht bestimmungsgemäß und kann zu Sach- oder Personenschäden führen. Die EAL GmbH übernimmt keine Haftung für Schäden, die durch nicht bestimmungsgemäßen Gebrauch entstehen.

**2. Lieferumfang**

- 1x Schaltknauf mit langer Befestigungshülse und Zierring
- 1x Inbusschlüssel 2, 5 mm
- 3x Adapterhülse
- 1x kurze Befestigungshülse
- 6x Inbus-Madenschrauben, M5

**3. Spezifikationen**

Für runde Schalthebel mit einem Durchmesser von 8 -15 mm.

Gewicht: ca. 0,150 kg

## 4. Sicherheitshinweise



- Das Warndreieck kennzeichnet alle für die Sicherheit wichtigen Anweisungen. Befolgen Sie diese immer, anderenfalls könnten Sie sich verletzen oder das Gerät könnte beschädigt werden.

- Kinder dürfen nicht mit dem Gerät spielen.

- Reinigung und Benutzerwartung dürfen nicht von Kindern ohne Beaufsichtigung durchgeführt werden.



- Lassen Sie das Verpackungsmaterial nicht achtlos liegen. Dieses kann für Kinder zu einem gefährlichen Spielzeug werden!

- Benutzen Sie dieses Produkt nur für die dafür vorgesehene Verwendung!

- Manipulieren oder zerlegen Sie das Gerät nicht!

- Verwenden Sie zu Ihrer eigenen Sicherheit ausschließlich Zubehör oder Ersatzteile, die in der Anleitung angegeben sind, oder deren Verwendung durch den Hersteller empfohlen wird!

- Schalten Sie vor der Montage des Schaltknaufs den Motor aus. Ziehen Sie die Parkbremse an. Sichern Sie das Fahrzeug zusätzlich gegen Wegrollen, z. B. mit Hilfe von Unterlegkeilen vor den Rädern.

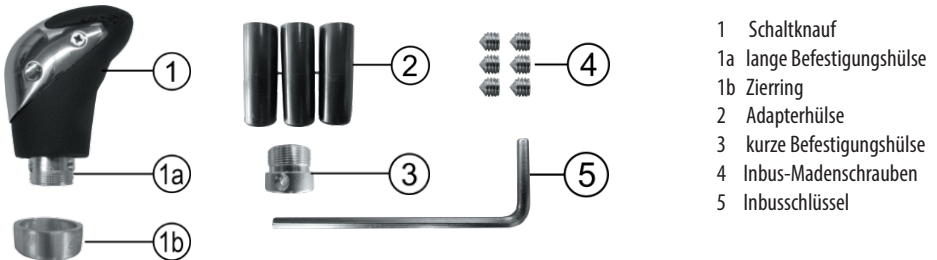
- Falls Sie bei der Montage des Schaltknaufs Arbeiten an der elektrischen Anlage des Fahrzeugs durchführen müssen, klemmen Sie die Batterie ab. Lesen Sie dazu im Handbuch Ihres Fahrzeugs nach, oder fragen Sie eine Fachwerkstatt.

- Führen Sie vor der ersten Fahrt mit dem neuen Schaltknopf einen Funktionstest mit ausgeschaltetem Motor durch, indem Sie alle Gänge einmal durchschalten.

- Kontrollieren Sie den festen Sitz des Schaltknaufs.

## 5. Montageanleitung

### 5.1 Übersicht



- 1 Schaltknopf
- 1a lange Befestigungshülse
- 1b Zierring
- 2 Adapterhülse
- 3 kurze Befestigungshülse
- 4 Inbus-Madenschrauben
- 5 Inbusschlüssel

Bild 1: Übersicht

### 5.2 Für Schalthebel ohne Rückwärtsgangarretierung

Entfernen Sie den bisherigen Schaltknopf vom Schalthebel. Schrauben Sie den Zierring (Position 1b in der Übersicht) von Ihrem neuen Schaltknopf (Position 1 in der Übersicht) ab. Stecken Sie den Zierring, mit der Rundung nach unten, auf den Schalthebel. Messen Sie den Durchmesser Ihres Schalthebels. Wählen Sie eine für Ihren Schalthebel passende Adapterhülse (Position 2 in der Übersicht) aus. Stecken Sie die Adapterhülse auf den Schalthebel. Setzen Sie den Schaltknopf auf die Adapterhülse und drücken ihn ganz herunter. Richten Sie den Schaltknopf aus. Drehen Sie drei Inbus-Madenschrauben (Position 4 in der Übersicht) in die Bohrungen der langen Befestigungshülse (Position 1a in der Übersicht). Ziehen Sie die Schrauben mit dem mitgelieferten Inbusschlüssel (Position 5 in der Übersicht) fest. Schrauben Sie den Zierring von unten auf die Befestigungshülse.

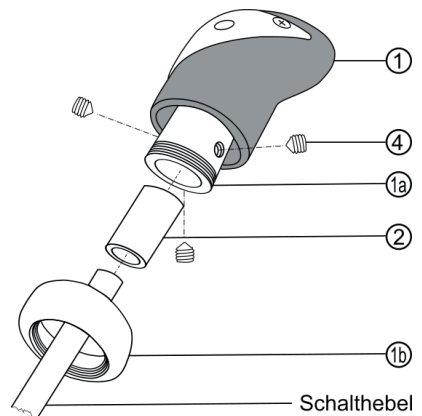


Bild 2: Zusammenbau ohne Rückwärtsgangarretierung

### 5.3 Für Schalthebel mit Rückwärtsgangarretierung

Entfernen Sie den bisherigen Schaltknopf vom Schalthebel. Gehen Sie dabei vorsichtig vor, sodaß Sie die Einstellungen der Rückwärtsgangarretierung nicht verändern. Schrauben Sie den Zierring (Position 1b in der Übersicht) von Ihrem neuen Schaltknopf (Position 1 in der Übersicht) ab. Schrauben Sie die lange Befestigungshülse (Position 1a in der Übersicht) aus dem Schaltknopf heraus. Messen Sie den Durchmesser Ihres Schalthebels. Wählen Sie eine für Ihren Schalthebel passende Adapterhülse (Position 2 in der Übersicht) aus. Stecken Sie die Adapterhülse auf den Schalthebel. Drücken Sie die Adapterhülse ganz auf den Schalthebel. Setzen Sie die kurze Befestigungshülse (Position 3 in der Übersicht), mit dem Gewinde nach oben, auf die Adapterhülse. Positionieren Sie die Befestigungshülse so, daß genügend Platz für die Rückwärtsgangarretierung bleibt. Drehen Sie drei Inbus-Madenschrauben (Position 4 in der Übersicht) in die Bohrungen der kurzen Befestigungshülse. Ziehen Sie die Schrauben mit dem mitgelieferten Inbusschlüssel (Position 5 in der Übersicht) fest. Schrauben Sie den Schaltknopf auf die Befestigungshülse. Um den Schaltknopf auszurichten, kann es nötig sein, den Schaltknopf noch einmal zu entfernen und die Inbus-Madenschrauben zu lösen. Verdrehen Sie die Befestigungshülse so, daß der Schaltknopf nach dem Zusammenbau gerade ausgerichtet ist.

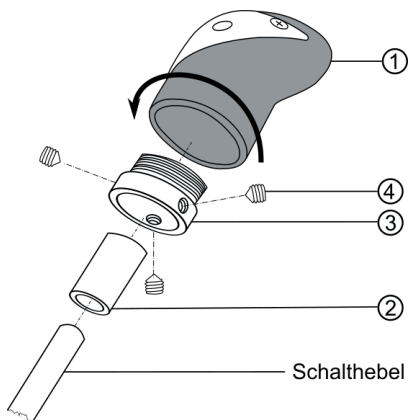


Bild 3: Zusammenbau mit Rückwärtsgangarretierung

## 6. Wartung und Pflege

**6.1 Wartung:** Kontrollieren Sie den festen Sitz des Schaltknopfs und die Freigängigkeit der Rückwärtsgangarretierung.

**6.2 Pflege:** Reinigen Sie den Schaltknopf nur mit einem feuchten, weichen Tuch. Verwenden Sie keine scharfen oder lösungsmittelhaltigen Reiniger.

## 7. Hinweise zum Umweltschutz

Entsorgen Sie den Schaltknopf über die Restmülltonne.

## 8. Kontaktinformationen

📍 **EAL GmbH**

Otto-Hausmann-Ring 107

42115 Wuppertal, Deutschland

☎ +49 (0)202 42 92 83 0

📠 +49 (0) 202 42 92 83 – 160

✉ info@eal-vertrieb.com

🌐 www.eal-vertrieb.com

**Contents**

1. Proper use of the product	4
2. Scope of delivery	4
3. Specifications	4
4. Safety precautions	5
5. Assembly instructions	5
5.1 Overview	5
5.2 For gear knob without reverse gear lock	5
5.3 For gear knob with reverse gear lock	6
6. Maintenance and care	6
6.1 Maintenance	6
6.2 Care	6
7. Notes regarding environmental protection	6
8. Contact information	6

**WARNING**

**Read the operating instructions through carefully prior to initial use and observe all of the safety notes!**

**Not observing such may lead to personal injury, damage to the device or to your property!**

**Store the original packaging, the receipt and these instructions so that they may be consulted at a later date! When passing on the product, please include these operating instructions as well.**

**Please check the contents of package for integrity and completeness prior to use!**

**1. Proper use of the product**

This aluminium gear knob is designed as a replacement for the gear knob in cars with manual gears. It is suitable for round gear levers with a diameter between 8 and 15 mm.

This device is not designed to be used by children or persons with limited mental abilities or without experience and/or lack of required specialist knowledge. Keep children away from the device.

Utilisation according to the intended purpose also includes the observance of all information in these operating instructions, particularly the observance of the safety instructions. Any other utilisation is considered to be contrary to the intended purpose and may lead to material damage or personal injuries. EAL GmbH assumes no liability for damage resulting from improper use.

**2. Scope of delivery**

- 1x gear knob with fixture sleeve and decorative ring
- 1x Allen key 2.5 mm
- 3x adapter sleeve
- 1x short fixture sleeve
- 6x Allen grub screws, M5

**3. Specifications**

For round gear levers with a diameter of 8 - 15 mm.

Weight: Approximately 0.150 kg

## 4. Safety precautions



- The warning triangle labels all instructions important to safety. Always follow these otherwise you could injure yourself or damage the device.
- Children may not play with the device.
- Cleaning and user maintenance may not be carried out by children without supervision.
- Do not treat packaging material carelessly. This may become a dangerous plaything for a child!
- Only use this product for its designated purpose!
- Do not manipulate or disassemble the device!
- For your own safety, only use accessories and spare parts that are stated in these instructions or that are recommended by the manufacturer!



- Before installing the gear knob, switch the motor off. Apply the parking brake. Secure the vehicle to prevent it from rolling away, e.g. using wedges in front of the wheels.
- If you need to carry out work on the electrical systems of the vehicle during the course of gear knob installation, detach the battery. To do this, read the manual of your vehicle or ask a specialist workshop.
- Before taking your first journey with the new gear knob, carry out a functional test with the motor switched off, and switch into each gear.
- Check the firm seating of the gear knob.

## 5. Assembly instructions

### 5.1 Overview

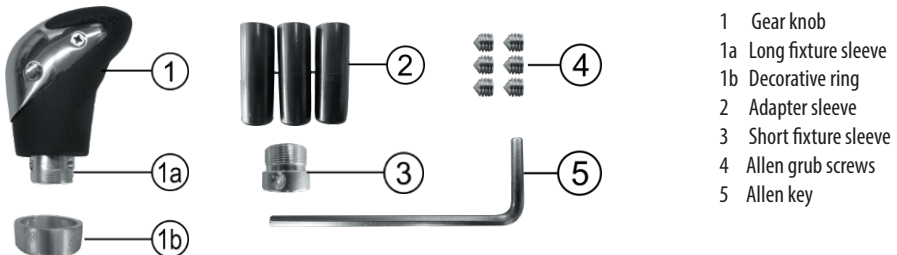


Figure 1: Overview

### 5.2 For gear knob without reverse gear lock

Remove the previous knob from the gear lever. Screw the decorative ring (Position 1b in the overview) off your new gear knob (Position 1 in the overview). Place the decorative ring, with the rounded part facing downwards, onto the gear lever. Measure the diameter of your gear lever. Select the appropriate adapter sleeve for your gear lever (Position 2 in the overview). Fit the adapter sleeve onto the gear lever. Fit the gear knob onto the adapter sleeve and push down fully. Align the gear knob. Turn the three Allen grub screws (Position 4 in the overview) into the drilled holes of the long fixture sleeve. (Position 1a in the overview). Tighten the screws using the supplied Allen key (Position 5 in the overview). Screw the decorative ring from below onto the fixture sleeve.

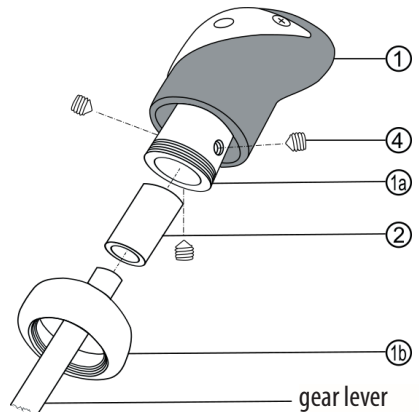


Figure 2: Assembly without reverse gear lock

### 5.3 For gear knob with reverse gear lock

Remove the previous knob from the gear lever. Proceed in such a way that the settings of the reverse gear lock are not changed. Screw the decorative ring (Position 1b in the overview) off your new gear knob (Position 1 in the overview). Screw the long fixture sleeve (Position 1a in the overview) from the gear knob. Measure the diameter of your gear lever. Select the appropriate adapter sleeve for your gear lever (Position 2 in the overview). Fit the adapter sleeve onto the gear lever. Push the adapter sleeve fully onto the gear lever. Fit the short fixture sleeve (Position 3 in the overview), with the thread facing upwards, onto the adapter sleeve. Position the fixture sleeve in such a way that sufficient space is left for the reverse gear lock. Turn the three Allen grub screws (Position 4 in the overview) into the drilled holes of the short fixture sleeve (at the bottom of the gear knob). Tighten the screws using the supplied Allen key (Position 5 in the overview). Screw the gear knob onto the fixture sleeve. To align the gear knob it may be necessary to remove the gear knob again and loosen the Allen grub screws. Turn the fixture sleeve in such a way that the gear knob is aligned straight when assembled.

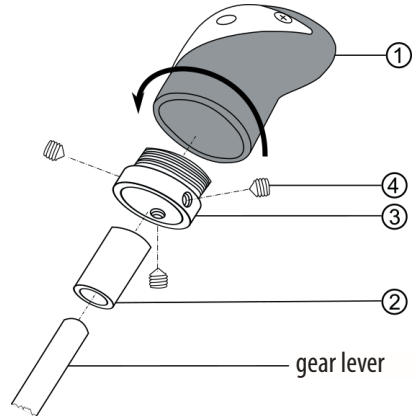


Figure 3: Assembly with reverse gear lock

## 6. Maintenance and care

**6.1 Maintenance:** Check the firm seating of the gear knob and the access to reverse gear lock.

**6.2 Care:** Clean the gear knob with a damp, soft cloth only. Do not use any aggressive cleaning agents or solvent-based cleaners.

## 7. Notes regarding environmental protection

Dispose of the gear knob in the household waste.

## 8. Contact information

📍 **EAL GmbH**  
Otto-Hausmann-Ring 107  
42115 Wuppertal, Germany

☎ +49 (0)202 42 92 83 0  
📠 +49 (0) 202 42 92 83 – 160

✉ [info@eal-vertrieb.com](mailto:info@eal-vertrieb.com)  
🌐 [www.eal-vertrieb.com](http://www.eal-vertrieb.com)

**Sommaire**

1. Domaine d'application _____	7
2. Matériel fourni _____	7
3. Spécifications _____	7
4. Consignes de sécurité _____	8
5. Instructions de montage _____	8
5.1 Vue d'ensemble _____	8
5.2 Pour levier de vitesses sans bague de marche arrière _____	8
5.3 Pour levier de vitesses sans bague de marche arrière _____	9
6. Entretien et nettoyage _____	9
6.1 Entretien _____	9
6.2 Nettoyage _____	9
7. Remarques relatives à la protection de l'environnement _____	9
8. Données de contact _____	9

**AVERTISSEMENT**



**Lisez attentivement la notice d'utilisation avant la mise en service et respectez toutes les consignes de sécurité !**

**Tout non-respect de ces consignes peut entraîner des dommages corporels, endommager l'appareil ou vos biens !**

**Conservez l'emballage d'origine, le justificatif d'achat et la présente notice pour vous y référer ultérieurement ! Si vous revendez ou remettez le produit à des tiers, veuillez également leur remettre cette notice d'utilisation.**

**Avant la mise en service, vérifiez que le contenu de l'emballage n'est pas endommagé et vérifiez si toutes les pièces sont présentes !**

**1. Domaine d'application**

Ce pommeau de levier de vitesses en aluminium sert de remplacement pour le pommeau original dans des véhicules particuliers équipés d'une transmission manuelle. Il convient aux leviers de vitesses ronds avec un diamètre entre 8 et 15 mm.

Cet appareil n'est pas destiné à être utilisé par des enfants ou des personnes aux capacités mentales limitées ou ne disposant pas de l'expérience ou des connaissances nécessaires. Les enfants doivent rester à distance de cet appareil.

L'utilisation conforme aux prescriptions implique également le respect de toutes les informations contenues dans ce mode d'emploi, en particulier le respect des consignes de sécurité. Toute autre utilisation est considérée comme non conforme et risque d'entraîner des dommages matériels ou corporels. EAL GmbH décline toute responsabilité pour les dommages résultant d'une utilisation non conforme.

**2. Matériel fourni**

- 1x Pommeau de levier de vitesses avec douille de fixation longue et bague décorative
- 3x Manchon adaptateur
- 1x Douille de fixation courte
- 1x Clé Allen 2,5 mm
- 6x Vis sans tête, M5

**3. Spécifications**

Il convient aux leviers de vitesses ronds avec un diamètre entre 8 et 15 mm.

Poids : env. 0,150 kg

## 4. Consignes de sécurité



- Le triangle de signalisation indique toutes les instructions relatives à la sécurité. Respectez-les à tout moment car vous risqueriez sinon de vous blesser ou l'appareil risquerait d'être endommagé.
- Les enfants ne doivent pas jouer avec l'appareil.
- Les tâches de nettoyage et d'entretien à effectuer chez soi ne doivent pas être exécutées par des enfants qui ne sont pas sous surveillance.



- Ne laissez pas traîner le matériel d'emballage. Il pourrait devenir un jouet dangereux pour les enfants !
- N'utilisez cet appareil qu'aux fins pour lesquelles il a été prévu !
- Ne manipulez ni ne démontez jamais l'appareil !
- Pour votre propre sécurité, utilisez exclusivement les accessoires ou pièces de rechange qui sont indiqué(e)s dans la notice d'utilisation ou dont l'utilisation est conseillée par le fabricant !
- Éteignez le moteur avant de monter le pommeau de levier de vitesses. Serrez le frein à main. Sécurisez le véhicule contre un déplacement involontaire, par exemple à l'aide de cales devant les roues.
- Dans le cas où vous devriez effectuer des travaux sur l'installation électrique de votre véhicule lors du montage du pommeau de levier de vitesse, déconnectez la batterie. Veuillez lire à cet effet le manuel de votre véhicule ou vous adresser à un atelier spécialisé.
- Avant le premier trajet avec le nouveau pommeau, effectuez un essai de fonctionnement en passant toutes les vitesses avec le moteur éteint.
- Vérifiez le bon positionnement du pommeau.

## 5. Instructions de montage

### 5.1 Vue d'ensemble

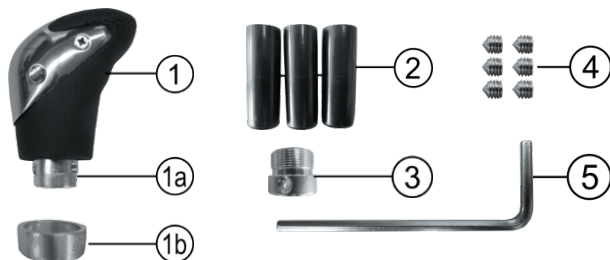


Figure 1 : Vue d'ensemble

- 1 Pommeau de levier de vitesses
- 1a Douille de fixation longue
- 1b Bague décorative
- 2 Manchon adaptateur
- 3 Douille de fixation courte
- 4 Vis sans tête
- 5 Clé Allen

### 5.2 Pour levier de vitesses sans bague de marche arrière

Retirez l'ancien pommeau du levier de vitesse. Vissez la bague décorative (position 6 dans la vue d'ensemble) de votre nouveau pommeau (position 1 dans la vue d'ensemble). Placez la bague décorative sur le levier de vitesses, avec l'arrondi vers l'arrière. Mesurez le diamètre de votre levier de vitesses. Choisissez un manchon adaptateur adapté à votre levier de vitesses (position 2 dans la vue d'ensemble). Placez le manchon adaptateur sur le levier de vitesses. Placez le pommeau de levier de vitesses sur le manchon adaptateur et enfoncez-le complètement vers le bas. Orientez le pommeau de levier de vitesses. Tournez la vis sans tête (position 4 dans la vue d'ensemble) dans les perçages de la douille de fixation longue (position 1a dans la vue d'ensemble). Serrez les vis à l'aide de la clé Allen fournie (position 5 dans la vue d'ensemble). Vissez la bague décorative sur la douille de fixation à partir du bas.

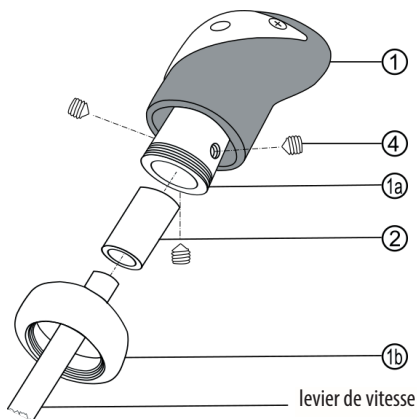


Figure 2 : Assemblage sans bague de marche arrière



### 5.3 Pour levier de vitesses sans bague de marche arrière

Retirez l'ancien pommeau du levier de vitesse. Procédez avec prudence de sorte que les réglages de la bague de marche arrière ne soient pas modifiés. Vissez la bague décorative (position 6 dans la vue d'ensemble) de votre nouveau pommeau (position 1 dans la vue d'ensemble). Dévissez la douille de fixation longue (position 1a dans la vue d'ensemble) du pommeau de levier de vitesses. Mesurez le diamètre de votre levier de vitesses. Choisissez un manchon adaptateur adapté à votre levier de vitesses (position 2 dans la vue d'ensemble). Placez le manchon adaptateur sur le levier de vitesses. Enfoncez le manchon adaptateur complètement sur le levier de vitesses. Placez la douille de fixation courte (position 3 dans la vue d'ensemble) sur le manchon adaptateur avec le filetage vers le haut. Positionnez la douille de fixation de sorte qu'il reste suffisamment de place pour la bague de marche arrière. Tournez la vis sans tête (position 4 dans la vue d'ensemble) dans les perçages de la douille de fixation courte. Serrez les vis à l'aide de la clé Allen fournie (position 5 sur la vue d'ensemble). Vissez le pommeau sur la douille de fixation. Pour orienter le pommeau, il peut s'avérer nécessaire de retirer à nouveau le pommeau et de desserrer les vis sans tête. Tournez la douille de fixation de sorte que le pommeau de levier de vitesses soit droit après l'assemblage.

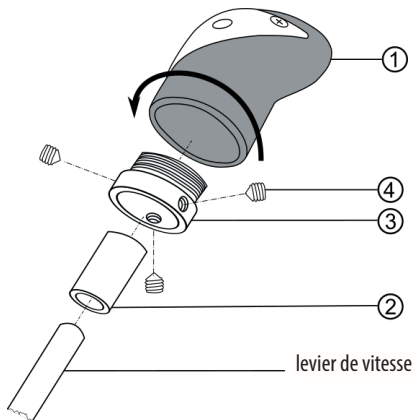


Figure 3 : Assemblage avec bague de marche arrière

## 6. Entretien et nettoyage

**6.1 Entretien :** Vérifier que le pommeau est correctement fixé et que la bague de marche arrière est libre de mouvement.

**6.2 Nettoyage :** Nettoyez exclusivement le pommeau avec un chiffon doux et humide. N'utilisez pas de nettoyeurs agressifs ou contenant des solvants.

## 7. Remarques relatives à la protection de l'environnement

Jetez le pommeau de levier de vitesses dans les ordures ménagères.

## 8. Données de contact



Otto-Hausmann-Ring 107  
42115 Wuppertal, Allemagne



+49 (0)202 42 92 83 0



+49 (0) 202 42 92 83 – 160



info@eal-vertrieb.com



www.eal-vertrieb.com

**Inhoud**

1. Reglementair gebruik _____	10
2. Leveringsomvang _____	10
3. Specificaties _____	10
4. Veiligheidsinstructies _____	11
5. Montage-instructies _____	11
5.1 Overzicht _____	11
5.2 Voor versnellingspoken zonder achteruitvergrendeling _____	11
5.3 Voor versnellingspoken met achteruitvergrendeling _____	12
6. Onderhoud en verzorging _____	12
6.1 Onderhoud _____	12
6.2 Verzorging _____	12
7. Informatie over de bescherming van het milieu _____	12
8. Contactinformatie _____	12

**WAARSCHUWING**



**Lees voorafgaand aan de ingebruikname de gebruiksaanwijzing aandachtig door en neem alle veiligheidsvoorschriften in acht!**

**Het niet naleven hiervan kan letsel, schade aan het product of uw eigendom veroorzaken!**

**Bewaar de oorspronkelijke verpakking, het aankoopbewijs en deze gebruiksaanwijzing om deze later te kunnen raadplegen! Geef bij doorgeven van het apparaat eveneens de bedieningshandleiding door.**

**Controleer voor de ingebruikname de inhoud van de verpakking eerst op beschadigingen en volledigheid!**

**1. Reglementair gebruik**

Deze aluminium pookknop dient ter vervanging van de originele pookknop van auto's met handgeschakelde versnellingsbak. De pookknop is geschikt voor ronde versnellingspoken met een diameter van 8 tot 15 mm.

Dit apparaat mag niet worden gebruikt door kinderen, personen met beperkte geestelijke vermogens of personen zonder de vereiste deskundigheid. Kinderen moeten uit de buurt van het apparaat worden gehouden

Tot het reglementair gebruik behoort ook de inachtneming van alle informatie in deze handleiding, vooral de inachtneming van de veiligheidsvoorschriften. Elk ander gebruik geldt als niet-reglementair en kan materiële schade of persoonlijk letsel veroorzaken. EAL GmbH is niet aansprakelijk voor schade als gevolg van niet-reglementair gebruik.

**2. Leveringsomvang**

- 1x pookknop met lange bevestigingshuls en sierring
- 1x inbussleutel 2,5 mm
- 3x adapterhuls
- 6x inbus-tapeind, M5
- 1x korte bevestigingshuls

**3. Specificaties**

Voor ronde versnellingspoken met een diameter van 8 - 15 mm.

Gewicht: ca. 0,150 kg

## 4. Veiligheidsinstructies



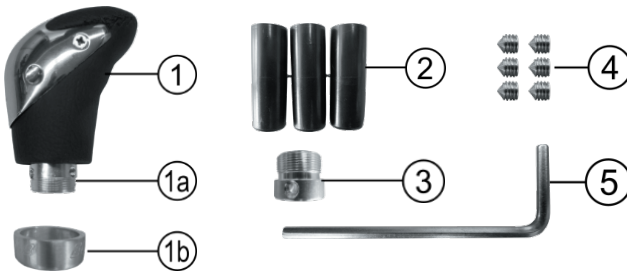
- Deze waarschuwingsdriehoek geldt als aanduiding van alle voor de veiligheid belangrijke aanwijzingen. Neem deze te allen tijde in acht, anders kan lichamelijk letsel of schade aan het apparaat het gevolg zijn.
- Kinderen mogen niet met het apparaat spelen.



- Reinigen en onderhoud mag niet zonder toezicht door kinderen worden uitgevoerd.
- Laat het verpakkingsmateriaal niet achteloos rondslingeren. Dit kan voor kinderen gevaarlijk speelgoed worden!
- Gebruik dit product uitsluitend voor het beoogde doel!
- Manipuleer of demonteer het apparaat niet!
- Gebruik voor uw eigen veiligheid uitsluitend toebehoren of reserveonderdelen die in de gebruiksaanwijzing staan vermeld of waarvan het gebruik door de fabrikant wordt aanbevolen!
- Schakel de motor uit voordat u de pookknop gaat monteren. Trek de handrem aan. Beveilig het voertuig tegen weggrollen door bijvoorbeeld wiggen onder de wielen te plaatsen.
- Ontkoppel eerst de accu wanneer u bij de montage van de pookknop werkzaamheden moet verrichten aan het elektrische systeem van het voertuig. Lees dit na in het handboek van uw voertuig of informeer hierover bij uw garage.
- Voer voor de eerste rit met de nieuwe pookknop een functionele test uit bij uitgeschakelde motor door alle versnellingen eenmaal door te schakelen.
- Controleer of de pookknop goed vastzit.

## 5. Montage-instructies

### 5.1 Overzicht

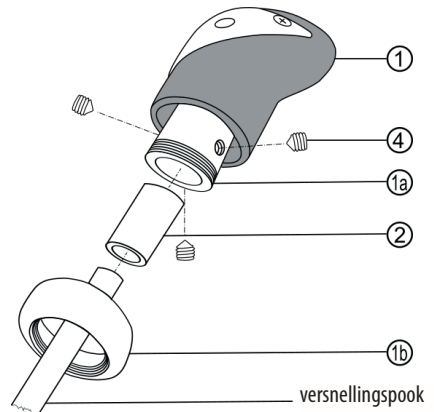


- 1 Pookknop
- 1a Lange bevestigingshuls
- 1b Sierring
- 2 Adapterhuls
- 3 Korte bevestigingshuls
- 4 Inbus-tapeinden
- 5 Inbusleutel

Afbeelding 1: Overzicht

### 5.2 Voor versnellingspoken zonder achteruitvergrendeling

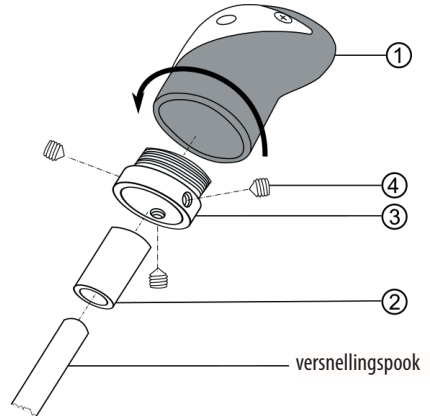
Verwijder de oude pookknop van de versnellingspook. Schroef de sierring (positie 1b in het overzicht) van uw nieuwe pookknop (positie 1 in het overzicht) af. Steek de sierring, met de ronde kant naar onderen, op de versnellingspook. Meet de diameter van uw versnellingspook. Kies een geschikte adapterhuls (positie 2 in het overzicht) voor uw versnellingspook. Steek de adapterhuls op de versnellingspook. Plaats de pookknop op de adapterhuls en druk deze geheel omlaag. Lijn de pookknop uit. Draai drie inbus-tapeinden (positie 4 in het overzicht) in de boorgaten van de lange bevestigingshuls (positie 1a in het overzicht). Draai de schroeven met de meegeleverde inbusleutel (positie 5 in het overzicht) vast. Schroef de sierring van onderaf op de bevestigingshuls.



Afbeelding 2: Montage zonder achteruitvergrendeling

### 5.3 Voor versnellingspoken met achteruitvergrendeling

Verwijder de oude pookknop van de versnellingspook. Ga daarbij voorzichtig te werk zodat u de instellingen van de achteruitvergrendeling niet verandert. Schroef de sierring (positie 1b in het overzicht) van uw nieuwe pookknop (positie 1 in het overzicht) af. Schroef de lange bevestigingshuls (positie 1a in het overzicht) uit de pookknop. Meet de diameter van uw versnellingspook. Kies een geschikte adapterhuls (positie 2 in het overzicht) voor uw versnellingspook. Steek de adapterhuls op de versnellingspook. Druk de adapterhuls geheel op de versnellingspook. Plaats de korte bevestigingshuls (positie 3 in het overzicht), met de schroefdraad naar boven, op de adapterhuls. Plaats de bevestigingshuls zodanig dat voldoende ruimte overblijft voor de achteruitvergrendeling. Draai drie inbus-tapeinden (positie 4 in het overzicht) in de boorgaten van de korte bevestigingshuls. Draai de schroeven met de meegeleverde inbusleutel (positie 5 in het overzicht) vast. Schroef de pookknop op de bevestigingshuls. Om de pookknop uit te lijnen, kan het nodig zijn de pookknop nogmaals te verwijderen en de inbus-tapeinden los te schroeven. Verdraai de bevestigingshuls zodanig dat de pookknop na de montage recht staat.



Afbeelding 3: Montage met achteruitvergrendeling

## 6. Onderhoud en verzorging

**6.1 Onderhoud:** Controleer of de pookknop goed vastzit en de achteruitvergrendeling correct werkt.

**6.2 Verzorging:** Reinig de pookknop uitsluitend met een droge, zachte doek. Gebruik geen agressieve reinigings- of oplosmiddelen.

## 7. Informatie over de bescherming van het milieu

Voer de pookknop af via het restafval.

## 8. Contactinformatie

📍 **EAL GmbH**  
Otto-Hausmann-Ring 107  
42115 Wuppertal, Duitsland

☎ +49 (0)202 42 92 83 0  
📠 +49 (0) 202 42 92 83 – 160

✉ info@eal-vertrieb.com  
🌐 www.eal-vertrieb.com

## IT Manopola del cambio

Cod. prod. 17148

### Indice

1. Uso conforme	13
2. Volume di consegna	13
3. Specifiche	13
4. Avvertenze di sicurezza	14
5. Istruzioni di montaggio	14
5.1 Vista d'insieme	14
5.2 Per le leve del cambio senza blocco della retromarcia	14
5.3 Per leve del cambio con blocco della retromarcia	15
6. Manutenzione e pulizia	15
6.1 Manutenzione	15
6.2 Cura	15
7. Avvertenze sulla tutela ambientale	15
8. Come contattarci	15

### AVVERTENZA



**Leggere attentamente le istruzioni per l'uso prima della messa in funzione e osservare tutte le avvertenze di sicurezza!**

**La mancata osservanza di queste istruzioni può provocare lesioni personali, danni al prodotto o alla vostra proprietà!**

**Conservare la confezione originale, la prova d'acquisto e queste istruzioni come riferimento futuro!  
In caso di cessione del prodotto, consegnare anche le presenti istruzioni.**

**Prima della messa in funzione verificare l'integrità e la completezza del contenuto della confezione!**

### 1. Uso conforme

Questa manopola in alluminio serve a sostituire la manopola originale nelle autovetture con cambio manuale. È compatibile con le leve del cambio tonde con un diametro compreso tra 8 e 15 mm.

Questo dispositivo non è destinato all'uso da parte di bambini e persone con capacità mentali limitate o che non siano in possesso delle necessarie conoscenze. Tenere il dispositivo lontano dalla portata dei bambini.

Dell'uso appropriato fa parte anche il rispetto di tutte le informazioni fornite in queste istruzioni, soprattutto delle avvertenze sulla sicurezza. Ogni altro utilizzo viene considerato improprio e può causare danni a persone o cose. EAL GmbH non risponde dei danni derivanti da un uso improprio.

### 2. Volume di consegna

- 1x manopola con boccola di fissaggio lunga e anello decorativo
- 3x boccole di adattamento
- 1x boccola di fissaggio corta
- 1x chiave a brugola 2, 5 mm
- 6x viti di fermo con esagono incassato, M5

### 3. Specifiche

Per leve per cambio tonde con diametro di 8 - 15 mm.

Peso: circa 0,150 kg

## 4. Avvertenze di sicurezza



- Il triangolo di segnalazione identifica tutte le istruzioni importanti per la sicurezza. Rispettare sempre queste istruzioni, per evitare il pericolo di lesioni personali o danni al dispositivo.
- I bambini non devono giocare con l'apparecchio.
- Non affidare pulizia e manutenzione ai bambini se non sorvegliati.
- Non lasciare il materiale d'imballaggio in giro con concorrenza. Questo può diventare un giocattolo pericoloso per i bambini!



- Utilizzare questo prodotto solo per lo scopo previsto!
- Non manomettere né smontare il prodotto!
- Per la propria sicurezza, utilizzare solo gli accessori e i pezzi di ricambio indicati nelle istruzioni o consigliati dal produttore!
- Prima di montare la manopola del cambio spegnere il motore. Tirare il freno di stazionamento. Assicurare il veicolo affinché non si sposti, ad es. mediante cunei di arresto davanti alle ruote.
- Se durante il montaggio della manopola del cambio si devono eseguire lavori sull'impianto elettrico del veicolo, staccare la batteria. Leggere il manuale di istruzioni del veicolo o rivolgersi a un'officina specializzata.
- Prima di fare la prima prova di guida con la nuova manopola, eseguire un test funzionale inserendo a motore spento le singole marce.
- Controllare la manopola del cambio sia fissata correttamente.

## 5. Istruzioni di montaggio

### 5.1 Vista d'insieme

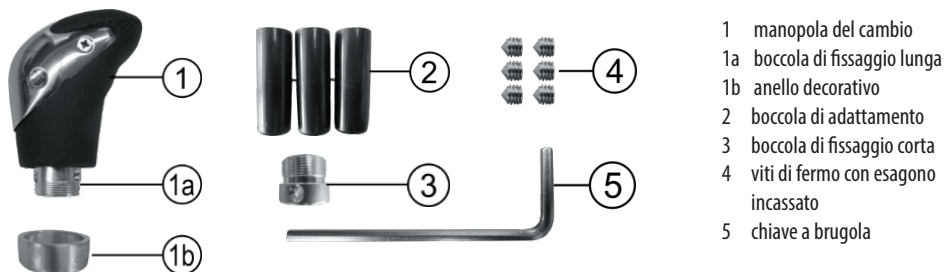


Figura 1: Vista d'insieme

### 5.2 Per le leve del cambio senza blocco della retromarcia

Togliere la manopola vecchia dalla leva del cambio. Svitare l'anello decorativo (posizione 1b nella vista d'insieme) dalla nuova manopola (posizione 1 nella vista d'insieme). Inserire l'anello decorativo sulla leva del cambio con l'arrotondamento verso il basso. Misurare il diametro della propria leva del cambio. Scegliere la boccola di adattamento corrispondente alla propria leva del cambio (posizione 2 nella vista d'insieme). Inserire la boccola di adattamento sulla leva del cambio. Appoggiare la manopola sulla boccola di adattamento e premerla in basso fino in fondo. Orientare correttamente la manopola. Avvitare le tre viti di fermo con esagono incassato (posizione 4 nella vista d'insieme) nei fori della boccola di fissaggio lunga (posizione 1a nella vista d'insieme). Stringere le viti con la chiave a brugola in dotazione (posizione 5 nella vista d'insieme). Avvitare l'anello decorativo dal basso sulla boccola di fissaggio.

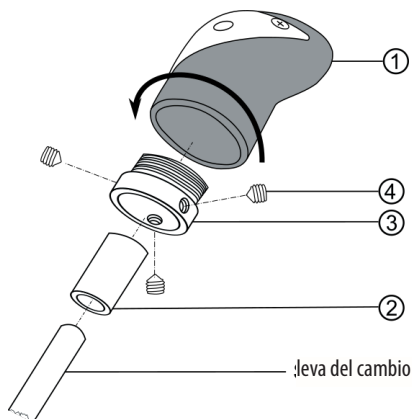


Figura 2: Assemblaggio senza blocco della retromarcia

### 5.3 Per leve del cambio con blocco della retromarcia

Togliere la manopola vecchia dalla leva del cambio. Procedere con cautela in modo da non modificare le regolazioni del blocco della retromarcia. Svitare l'anello decorativo (posizione 1b nella vista d'insieme) dalla nuova manopola (posizione 1 nella vista d'insieme). Svitare dalla manopola la boccola di fissaggio lunga (posizione 1a nella vista d'insieme). Misurare il diametro della propria leva del cambio. Scegliere la boccola di adattamento corrispondente alla propria leva del cambio (posizione 2 nella vista d'insieme). Inserire la boccola di adattamento sulla leva del cambio. Spingere a fondo la boccola di adattamento sulla leva del cambio. Applicare la boccola di fissaggio corta (posizione 3 nella vista d'insieme) sulla boccola di adattamento, con la filettatura verso l'alto. Posizionare la boccola di fissaggio in modo da lasciare abbastanza spazio per il blocco della retromarcia. Avvitare le tre viti di fermo con esagono incassato (posizione 4 nella vista d'insieme) nei fori della boccola di fissaggio corta. Stringere le viti con la chiave a brugola in dotazione (posizione 5 nella vista d'insieme). Avvitare la manopola sulla boccola di fissaggio. Per allineare correttamente la manopola la si deve eventualmente rimuovere di nuovo e allentare la vite di fermo con esagono incassato. Girare la boccola di fissaggio in modo che la manopola risulti diritta dopo l'assemblaggio.

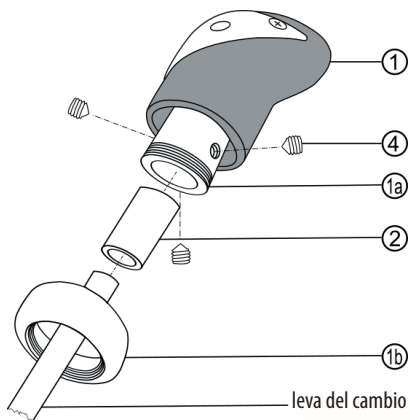


Figura 3 : Assemblaggio con blocco della retromarcia

## 6. Manutenzione e pulizia

**6.1 Manutenzione:** Controllare che la manopola sia perfettamente fissata e la possibilità d'innesto del blocco della retromarcia.

**6.2 Cura:** Pulire la manopola soltanto con un panno morbido inumidito. Non utilizzare detergenti aggressivi o solventi.

## 7. Avvertenze sulla tutela ambientale

Smaltire la manopola gettandola nel cassetto della spazzatura.

## 8. Come contattarci

📍 **EAL GmbH**  
Otto-Hausmann-Ring 107  
42115 Wuppertal, Germania

☎ +49 (0)202 42 92 83 0  
📠 +49 (0) 202 42 92 83 – 160

✉ info@eal-vertrieb.com  
🌐 www.eal-vertrieb.com



# EUFAB

GERMANY CAR & BICYCLE ACCESSORIES

📍 **EAL GmbH**  
Otto-Hausmann-Ring 107  
42115 Wuppertal, Deutschland

☎ +49 (0)202 42 92 83 0  
📠 +49 (0) 202 42 92 83 – 160

✉ [info@eal-vertrieb.com](mailto:info@eal-vertrieb.com)  
🌐 [www.eal-vertrieb.com](http://www.eal-vertrieb.com)