



© EAL GmbH, 11790, 03. 2022

- (D)** **Art.-Nr.: 11790**  
**Anhänger Deichselbox, abschließbar**  
Bedienungsanleitung ..... 2
- (GB)** **Art. No. 11790**  
**Trailer tow-bar-mounted box, lockable**  
Operating instructions ..... 4
- (FR)** **Réf. art. 11790**  
**Boite pour timon de remorque, verrouillable**  
Manuel de l'opérateur ..... 6

- (NL)** **Art.nr. 11790**  
**Disselbox voor aanhangers, afsluitbaar**  
Gebruiksaanwijzing ..... 8
- (SI)** **Št. art. 11790**  
**Škatlo za vlečni drog prikolice, možnost zaklepanja**  
Navodila za uporabo ..... 10

# **D ANHÄNGER DEICHELBOX, ABSCHLIESSBAR**

## **INHALT**

1. BESTIMMUNGSGEMÄßER GEBRAUCH	2
2. LIEFERUMFANG	2
3. SPEZIFIKATIONEN	2
4. SICHERHEITSHINWEISE	2
5. BEDIENUNGSANLEITUNG	3
5.1 MONTAGE	3
6. WARTUNG UND PFLEGE	3
7. HINWEISE ZUM UMWELTSCHUTZ	3
8. KONTAKTINFORMATIONEN	3



### **WARNUNG**

**Lesen Sie die Bedienungsanleitung vor Inbetriebnahme sorgfältig durch und beachten Sie alle Sicherheitshinweise!**

**Nichtbeachtung kann zu Personenschäden, Schäden am Gerät oder Ihrem Eigentum führen!**

**Bewahren Sie die Originalverpackung, den Kaufbeleg sowie diese Anleitung zum späteren Nachschlagen auf!**

**Prüfen Sie vor Inbetriebnahme den Inhalt der Verpackung auf Unversehrtheit und Vollständigkeit!**

## **1. BESTIMMUNGSGEMÄßER GEBRAUCH**

Die Deichselbox wird auf die Deichsel (V-Deichsel oder Vierkant-Zugrohr) von PKW-Anhängern montiert. Die Deichselbox ist nicht für die Montage auf runden Zugrohren geeignet. Sie dient zur Aufbewahrung und zum Transport von Spanngurten, Ladungssicherungsnetzen, Werkzeug, Feuerlöscher und ähnlichem Zubehör.

## **2. LIEFERUMFANG**

- 1x Deichselbox mit zwei Schlüsseln
- 4x Schrauben mit Sechskantkopf, M8 x 140
- 4x Muttern M8
- 4x Unterlegscheiben
- 4x Blechlaschen 83 x 30 x 5 [mm], Bohrungsabstand: 58,5 mm
- 1x Gebrauchsanleitung

## **3. SPEZIFIKATIONEN**

Außenmaße: ca. 56 x 25 x 27 [cm]

Innenmaße: ca. 48 x 18 x 24 [cm]

Volumen: ca. 23 l

Eigengewicht: ca. 3,750 kg

Maximale Größe des Deichselprofils: ca. 125 x 50 [mm] (Höhe x Breite)

## **4. SICHERHEITSHINWEISE**

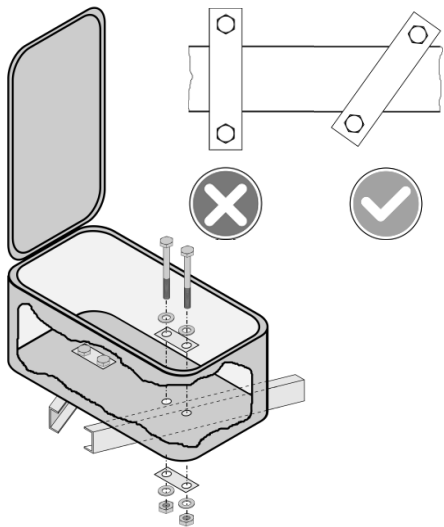


- Halten Sie Kinder fern und lassen Sie Kinder dieses Gerät nicht bedienen!
- Benutzen Sie dieses Produkt nur für die dafür vorgesehene Verwendung!
- Manipulieren oder zerlegen Sie das Gerät nicht!
- Verwenden Sie zu Ihrer eigenen Sicherheit ausschließlich Zubehör oder Ersatzteile, die in der Anleitung angegeben sind, oder deren Verwendung durch den Hersteller empfohlen wird!
- Bohren Sie niemals Löcher in die Zugdeichsel Ihres Anhängers.
- Beachten Sie die Stützlast Ihrer Anhängerkupplung beim Beladen der Deichselbox.
- Schließen Sie die Deichselbox vor Fahrtantritt immer ab.

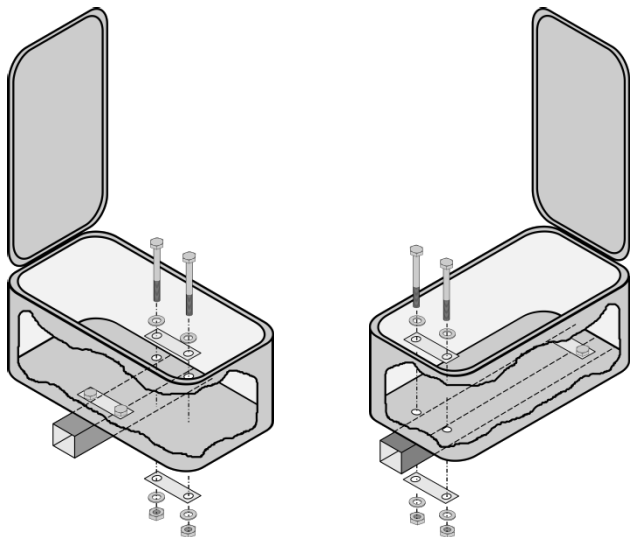
## 5. BEDIENUNGSANLEITUNG

### 5.1 MONTAGE

Stellen Sie die Deichselbox auf die Deichsel Ihres Anhängers. Suchen Sie eine geeignete Position für die Deichselbox, es dürfen keine Begrenzungsleuchten oder Reflektoren abgedeckt werden, der Handbremshebel und die Stützradkurbel müssen frei zugänglich bleiben. Achten Sie auch darauf, dass sich der Deckel der Box ganz öffnen lässt. Wenn Sie eine Position für die Deichselbox festgelegt haben, markieren Sie am Boden der Box die Stellen, an denen die Löcher für die Befestigungsschrauben gebohrt werden. Die Befestigungsschrauben müssen sich jeweils rechts und links, möglichst nah, neben den Profilen der Deichsel befinden. Nehmen Sie die Deichselbox von der Deichsel Ihres Anhängers ab, und bohren Sie die Löcher für die Befestigungsschrauben. Setzen Sie die Box wieder an die ausgewählte Stelle. Legen Sie in der Deichselbox je eine Blechlasche über zwei Löcher. Stecken Sie die Schrauben mit Unterlegscheiben durch die Löcher der Blechlaschen und des Boxbodens. Stecken Sie die anderen Blechlaschen von unten auf die Schrauben und setzen Sie die Unterlegscheiben und Muttern an, aber ziehen Sie diese noch nicht fest. Richten Sie Box aus und ziehen danach die Schrauben fest. Ihre Deichselbox ist jetzt einsatzbereit.



Montage auf einer V-Deichsel



Montage auf einem Vierkant-Zugrohr quer / längs

## 6. WARTUNG UND PFLEGE

Die Deichselbox selbst ist wartungsfrei und bedarf abgesehen von einer gelegentlichen Reinigung mit einem weichen, trockenen Tuch keinerlei Pflege. Verwenden Sie auf keinen Fall aggressive Reinigungsmittel oder chemische Lösungen, da ansonsten die Oberflächen beschädigt werden könnten.

Schmieren Sie das Schloss gelegentlich mit Graphit oder einem harzfreien Kriechöl.

## 7. HINWEISE ZUM UMWELTSCHUTZ

Bitte entsorgen Sie dieses Gerät über die Wertstofftonne oder die öffentlichen/kommunalen Sammelstellen.

Die Materialien sind recycelbar. Durch Recycling, stoffliche Verwertung oder andere Formen der Wiederverwendung von Altgeräten leisten Sie einen wichtigen Beitrag zum Schutz unserer Umwelt!

## 8. KONTAKTINFORMATIONEN

### EAL GmbH

Otto-Hausmann-Ring 107  
42115 Wuppertal, Deutschland

+49 (0)202 42 92 83 0

+49 (0) 202 42 92 83 – 160

info@eal-vertrieb.com

www.eal-vertrieb.com

**CONTENTS**

1. PROPER USE OF THE PRODUCT	4
2. SCOPE OF DELIVERY	4
3. SPECIFICATIONS	4
4. SAFETY NOTES	4
5. OPERATING INSTRUCTIONS	5
5.1 ASSEMBLY	5
6. MAINTENANCE AND CARE	5
7. NOTES REGARDING ENVIRONMENTAL PROTECTION	5
8. CONTACT INFORMATION	5



**WARNING**

**Read the operating instructions through carefully prior to initial use and observe all of the safety notes!**

**Not observing such may lead to personal injury, damages to the device or your property!**

**Store the original packaging, the receipt and these instructions so that they may be consulted at a later date!**

**Prior to initial use check the contents of the packaging to ensure that they are in perfect condition and complete!**

**1. PROPER USE OF THE PRODUCT**

The tow-bar-mounted box is attached to the tow-bar (V-shaped or square tie-rod) of a car. The tow-bar-mounted box is not suitable for attaching to round tie-rods. It can be used for storage and for the transportation of lashing straps, load securing nets, tools, fire extinguishers and other similar accessories.

**2. SCOPE OF DELIVERY**

- 1x tow-bar-mounted box with two keys
- 4x screws with hexagonal head, M8 x 140
- 4x nuts M8
- 4x washers
- 4x metal brackets 83 x 30 x 5 [mm], drilling distance: 58,5 mm
- 1x Instructions for use

**3. SPECIFICATIONS**

- External dimensions: approx. 56 x 25 x 27 [cm]
- Internal dimensions: approx. 48 x 18 x 24 [cm]
- Volume: approx. 23 litres
- Dead weight: approx. 3.750 kg
- Maximum size of tow-bar profile: approx. 125 x 50 [mm]  
(Height x Width)

**4. SAFETY NOTES**

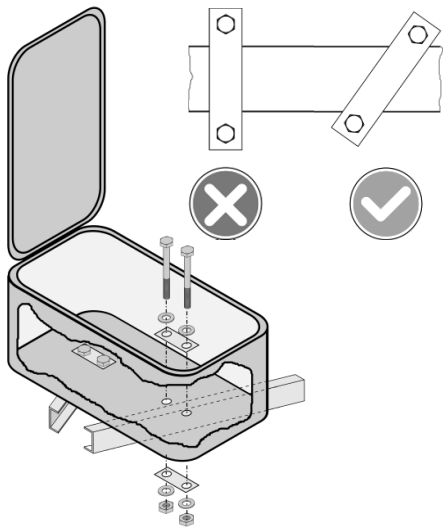


- Keep children away and do not allow children to operate this device!
- Only use this product as intended!
- Do not manipulate or dismantle the device!
- For your own safety, only use accessories and spare parts that are stated in these Instructions or are recommended by the manufacturer!
- Never drill holes in the tow-bar of your trailer.
- Observe the support load of your trailer coupling when loading the tow-bar-mounted box.
- Always lock the tow-bar-mounted box before starting your journey.

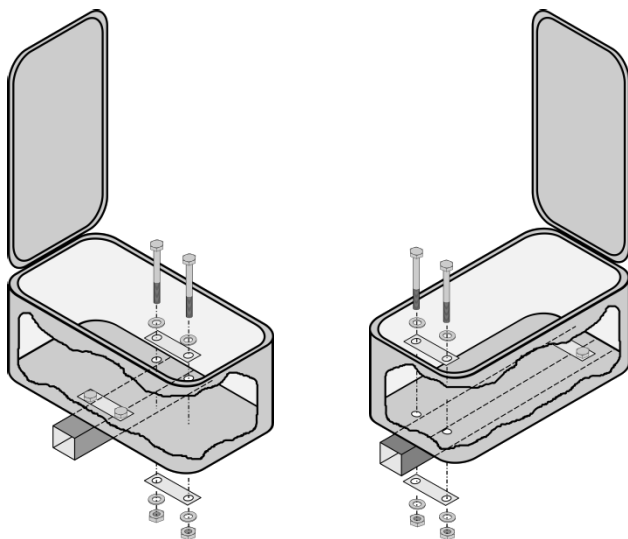
## 5. OPERATING INSTRUCTIONS

### 5.1 ASSEMBLY

Place the box on the tow-bar of your trailer. Locate a suitable position for the tow-bar box, no tail lights or reflectors may be covered, and the hand brake lever and the support wheel crank must be freely accessible. Pay attention to ensure that the lid of the box can be opened fully. When you have determined the position for the tow-bar box, mark the base of the box with the positions required to drill the holes for the fixture screws. The fixture screws must be positioned on right and left and as close to the profiles of the tow-bar as possible. Remove the tow-bar-mounted box from the tow-bar of your trailer and drill the holes for the fixture screws. Place the box back in the selected position. In the box, place a metal bracket over two of the holes. Insert the screws, with washers, through the holes of the metal bracket and the base of the box. Fit the other metal bracket from below onto the screws and add the washers and nuts, but do not tighten yet. Align the box and then tighten the screws. Your tow-bar-mounted box is now ready for use.



Mounting on a V-shaped tow-bar



Mounting on a square tie-rod crosswise / lengthwise

## 6. MAINTENANCE AND CARE

The tow-bar box itself is maintenance free and does not need any maintenance with the exception of occasional cleaning with soft, dry cloth. Do not use aggressive cleaning agents or chemical solutions since otherwise the surfaces will be damaged.

Lubricate the lock occasionally with graphite or a resin-free penetrating oil.

## 7. NOTES REGARDING ENVIRONMENTAL PROTECTION

Please dispose of this device via the recycling bin or the public/municipal collection points.

The materials can be recycled. You make an important contribution to protecting our environment by recycling, material utilisation or other forms of reusing waste equipment!

## 8. CONTACT INFORMATION

### EAL GmbH

Otto-Hausmann-Ring 107  
42115 Wuppertal, Germany

+49 (0)202 42 92 83 0

+49 (0) 202 42 92 83 – 160

info@eal-vertrieb.com

www.eal-vertrieb.com

**(FR) BOITE POUR TIMON DE REMORQUE,  
VERROUILLABLE**

**SOMMAIRE**

1. UTILISATION CONFORME	6
2. CONTENU DE LA LIVRAISON	6
3. SPÉCIFICATIONS	6
4. CONSIGNES DE SÉCURITÉ	6
5. MODE D'EMPLOI	7
5.1 MONTAGE	7
6. ENTRETIEN ET NETTOYAGE	7
7. CONSIGNES POUR LA PROTECTION DE L'ENVIRONNEMENT	7
8. DONNÉES DE CONTACT	7



**AVERTISSEMENT**

**Lisez attentivement le mode d'emploi avant la mise en service et respectez toutes les consignes de sécurité !**

**Tout non-respect de ces consignes peut entraîner des dommages corporels, endommager l'appareil ou vos biens !**

**Conservez l'emballage d'origine en lieu sûr, de même que le bon d'achat et ce mode d'emploi afin de pouvoir le consulter à tout moment !**

**Vérifiez l'intégrité et l'intégralité du contenu de l'emballage !**

**1. UTILISATION CONFORME**

La boîte de timon se monte sur le timon (timon en V ou tube de traction à quatre pans) d'une remorque de voiture particulière. La boîte de timon n'est pas prévue pour être montée sur le tube de traction. Elle sert à conserver et à transporter des sangles de serrage, filets de sécurité de transport, outils, extincteurs et autres accessoires.

**2. CONTENU DE LA LIVRAISON**

- 1x Boîte de timon avec deux clés
- 4x Vis avec tête à six pans, M8 x 140
- 4x Écrou M8
- 4x Rondelles
- 4x Languette de tôle 83 x 30 x 5 [mm], distance entre les trous : 58,5 mm
- 1x Mode d'emploi

**3. SPÉCIFICATIONS**

- Dimensions extérieures : env. 56 x 25 x 27 [cm]
- Dimensions intérieures : env. 48 x 18 x 24 [cm]
- Volume : env. 23 l
- Poids net : env. 3,750 kg
- Dimensions maximales du profilé du timon : env. 125 x 50 [mm]  
(hauteur x largeur)

**4. CONSIGNES DE SÉCURITÉ**

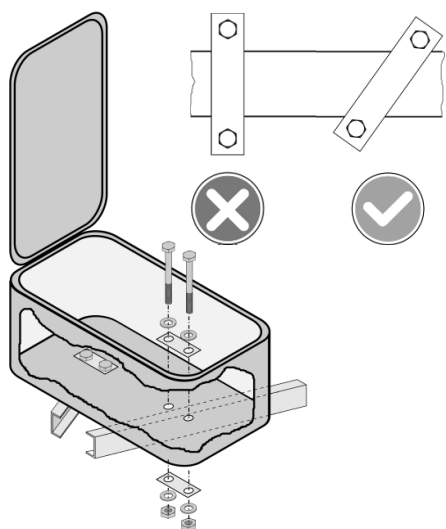


- Tenez les enfants à distance et ne les laissez pas utiliser cet appareil !
- Utilisez cet appareil uniquement pour l'usage pour lequel il a été conçu !
- Ne trafiquez pas l'appareil et ne le désassemblez pas !
- Pour votre sécurité, utilisez exclusivement des accessoires ou pièces de rechange indiqué(e)s dans les instructions ou dont l'usage est recommandé par le fabricant !
- Ne percez jamais de trou dans le timon de votre remorque.
- Faites attention à la charge d'appui de votre attelage de remorque lors du chargement de la boîte du timon.
- Fermez la boîte du timon avant le départ.

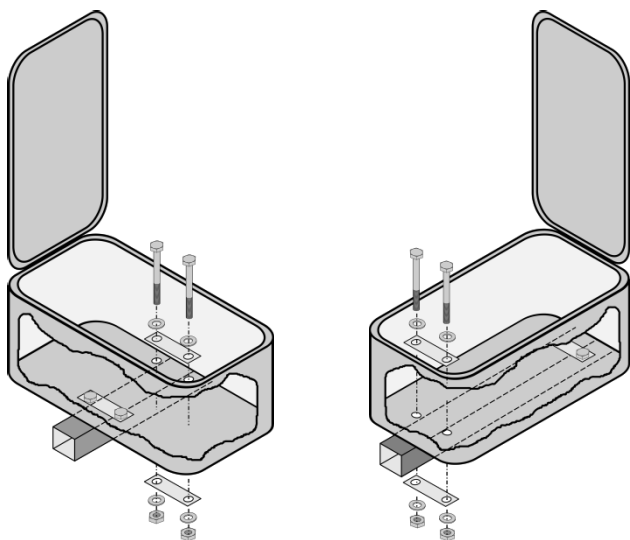
## 5. MODE D'EMPLOI

### 5.1 MONTAGE

Placez la boîte du timon sur le timon de votre remorque. Trouvez une position adéquate pour la boîte du timon qui ne recouvre pas les feux de position ou les réflecteurs. Le frein à main et la manivelle de la roue doivent être accessibles. Veillez à ce que le couvercle de la boîte puisse s'ouvrir complètement. Une fois la position de la boîte du timon déterminée, marquez le fond là où se trouveront les trous pour les vis de fixation. Les vis de fixation doivent se trouver à droite et à gauche, le plus près possible du profilé du timon. Retirez la boîte du timon de votre remorque et percez des trous pour les vis de fixation. Reposez la boîte à l'endroit choisi. Dans la boîte du timon, posez une languette de tôle sur deux trous. Placez les vis avec rondelles à travers les trous de la languette de tôle et du fond de la boîte. Introduisez d'autres languettes de tôle du dessous sur les vis et placez les rondelles et écrous, mais ne les serrez pas encore. Placez la boîte et serrez ensuite les vis fermement. La boîte du timon de remorquage est désormais prête à l'emploi.



Montage sur un timon en V



Montage sur un tube de traction côté / longueur

## 6. ENTRETIEN ET NETTOYAGE

La boîte de timon ne nécessite aucun entretien mis à part un nettoyage occasionnel avec un chiffon blanc et sec. N'utilisez en aucun cas des produits de nettoyage agressifs ou de solutions chimiques, sans quoi la surface du produit pourrait être endommagée.


Graissez la serrure occasionnellement à l'aide de graphite ou d'huile pénétrante sans acide.


## 7. CONSIGNES POUR LA PROTECTION DE L'ENVIRONNEMENT


Veillez vous débarrasser de cet appareil dans des conteneurs pour matériaux recyclables ou auprès des services de collecte publics/communaux.

Les matériaux sont recyclables. En effet, grâce au recyclage, à l'utilisation de matières ou d'autres formes de réutilisation d'appareils usagés, vous contribuez favorablement à la protection de notre environnement !

## 8. DONNÉES DE CONTACT

 **EAL GmbH**  
Otto-Hausmann-Ring 107  
42115 Wuppertal, Allemagne

 +49 (0)202 42 92 83 0

 +49 (0) 202 42 92 83 – 160

 [info@eal-vertrieb.com](mailto:info@eal-vertrieb.com)

 [www.eal-vertrieb.com](http://www.eal-vertrieb.com)

## INHOUD

1. REGLEMENTAIR GEBRUIK	8
2. LEVERINGSOMVANG	8
3. SPECIFICATIES	8
4. VEILIGHEIDSVOORSCHRIFTEN	8
5. GEBRUIKSAANWIJZING	9
5.1 MONTAGE	9
6. ONDERHOUD EN VERZORGING	9
7. INFORMATIE OVER DE BESCHERMING VAN HET MILIEU	9
8. CONTACTINFORMATIE	9



### WAARSCHUWING

**Lees de gebruiksaanwijzing voor de ingebruikname aandachtig door en neem alle veiligheidsvoorschriften in acht!**

**Het niet naleven ervan kan letsel, schade aan het product of uw eigendom veroorzaken!**

**Bewaar de oorspronkelijke verpakking, het aankoopbewijs en de gebruiksaanwijzing om deze later te kunnen raadplegen!**

**Controleer de inhoud van de verpakking voor de ingebruikname eerst op beschadigingen en volledigheid!**

## 1. REGLEMENTAIR GEBRUIK

De disselbox wordt op de dissel (V-dissel of rechthoekige trekstang) gemonteerd van aanhangers van personenauto's. De disselbox is niet geschikt voor montage op ronde trekstangen. De box kan worden gebruikt voor opslag en transport van spanbanden, ladingnetten, gereedschappen, brandblusapparaten en andere accessoires.

## 2. LEVERINGSOMVANG

- 1x disselbox met twee sleutels
- 4x bouten met zeskantkop, M8 x 140
- 4x moeren M8
- 4x tussenringen
- 4x metalen strips 83 x 30 x 5 [mm], gatafstand: 58,5 mm
- 1x gebruiksaanwijzing

## 3. SPECIFICATIES

Buitenafmetingen: ca. 56 x 25 x 27 [cm]

Binnenafmetingen: ca. 48 x 18 x 24 [cm]

Inhoud: ca. 3 l

Eigengewicht: ca. 3.750 kg

Max. grootte van het disselprofiel: ca. 125 x 50 [mm] (hoogte x breedte)

## 4. VEILIGHEIDSVOORSCHRIFTEN



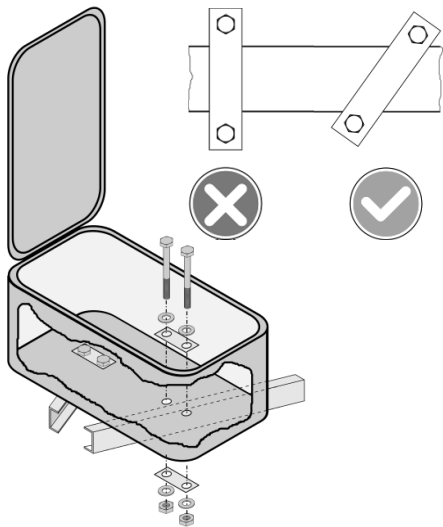
- Houd dit product buiten het bereik van kinderen en laat ze het product niet bedienen!
- Gebruik dit product uitsluitend voor het doel waarvoor het is bestemd!
- Manipuleer of demonteer het product niet!
- Gebruik voor uw eigen veiligheid uitsluitend toebehoren of reserveonderdelen die in de gebruiksaanwijzing staan vermeld of waarvan het gebruik door de fabrikant wordt aanbevolen!
- Boor nooit gaten in de dissel van uw aanhangwagen.
- Houd rekening met de verticale belasting van de aanhangkoppeling bij het beladen van de disselbox.
- Sluit de disselbox altijd af voordat u gaat rijden.



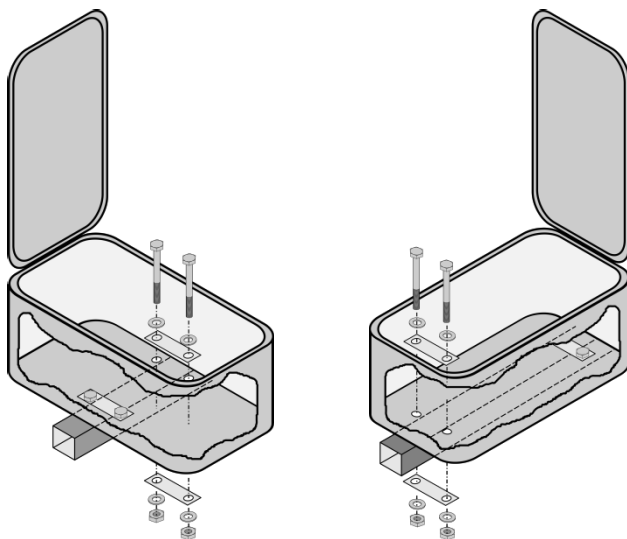
## 5. GEBRUIKSAANWIJZING

### 5.1 MONTAGE

Plaats de disselbox op de dissel van uw aanhangwagen. Zoek een geschikte plek voor de disselbox. Lampen en reflectoren mogen niet worden afgedekt, de hendel van de handrem en de hendel van het steunwiel moeten vrij toegankelijk blijven. Zorg er ook voor dat de deksel van de box volledig geopend kan worden. Als u de juiste plek voor de disselbox hebt bepaald, markeert u op de bodem van de box de punten waar de gaten voor de bevestigingsschroeven worden geboord. De bevestigingsschroeven moeten links en rechts, liefst zo dicht mogelijk, naast de profielen van de dissel worden geplaatst. Verwijder de disselbox van de dissel van uw aanhangwagen en boor de gaten voor de bevestigingsschroeven. Zet daarna de box weer op de gekozen plek. Plaats in de disselbox een metalen strip op elk van de dubbele gaten. Steek de bouten met ringen door de gaten van de metalen strips en de bodem van de box. Steek de andere metalen strips aan de onderkant op de bouten, plaats de tussenringen en moeren, maar draai deze nog niet vast. Lijn de box uit en draai daarna de bouten vast. Uw disselbox is nu klaar voor gebruik.



Montage op een V-dissel



Montage op een vierkante trekstang dwars/overlangs

## 6. ONDERHOUD EN VERZORGING

De disselbox zelf is onderhoudsvrij en vereist, afgezien van een incidentele reinigingsbeurt met een zachte, droge doek, geen onderhoud. Gebruik nooit agressieve schoonmaakmiddelen of chemische oplossingen waardoor het oppervlak beschadigd zou kunnen raken.

Smeer het slot af en toe in met grafiet of harsvrije kruipolie.

## 7. INFORMATIE OVER DE BESCHERMING VAN HET MILIEU

Lever dit product aan het einde van de levensduur in bij een daarvoor bestemde, gemeentelijke inzamelplaats.

De materialen kunnen worden gerecycled. Door recycling of andere vormen van hergebruik van oude producten levert u een belangrijke bijdrage aan de bescherming van ons milieu!

## 8. CONTACTINFORMATIE

### EAL GmbH

Otto-Hausmann-Ring 107  
42115 Wuppertal, Duitsland

+49 (0)202 42 92 83 0

+49 (0) 202 42 92 83 – 160

info@eal-vertrieb.com

www.eal-vertrieb.com

# SI ŠKATLO ZA VLEČNI DROG PRIKOLICE, MOŽNOST ZAKLEPANJA

## VSEBINA

1.	PRAVILNA UPORABA	10
2.	OBSEG DOBAVE	10
3.	OBSEG DOSTAVE	10
4.	VARNOSTNI NAPOTKI	10
5.	NAVODILA ZA UPORABO	11
5.1	MONTAŽA	11
6.	VZDRŽEVANJE IN NEGA	11
7.	NAPOTKI ZA ZAŠČITO OKOLJA	11
8.	CONTACT INFORMATION	11



### OPOZORILO

**Pred začetkom uporabe pozorno preberite navodila za uporabo in upoštevajte vse varnostne napotke!**

**Neupoštevanje lahko povzroči telesne poškodbe, škodo na napravi ali na vaši lastnini!**

**Shranite originalno embalažo, račun ter navodila za poznejšo uporabo!**

**Pred prvo uporabo preverite vsebino embalaže, če je neoporečna in popolna!**

## 1. PRAVILNA UPORABA

Škatlo za vlečni drog namestite na vlečni drog (V-drog ali oglata vlečna cev) prikolic za osebna vozila. Škatla za vlečni drog ni primerna za montažo na okrogle vlečne cevi. Predvidena je za shranjevanje in transport napenjalnih trakov, mrež za zavarovanje tovora, orodja, gasilnih aparatov in podobnih dodatkov.

## 2. OBSEG DOBAVE

1x škatla za vlečni drog z dvema ključema

4x vijaki s šeststrobo glavo, M8 x 140

4x matice M8

4x podložke

4x pločevinaste sponke 83 x 30 x 5 [mm], razmik izvrtin: 58,5 mm

1x navodila za uporabo

## 3. OBSEG DOSTAVE

Zunanje mere: pribl. 56 x 25 x 27 [cm]

Notranje mere: pribl. 48 x 18 x 24 [cm]

Prostornina: pribl. 23 l

Lastna teža: pribl. 3,750 kg

Največja velikost profila vlečnega droga: pribl. 125 x 50 [mm]  
(višina x širina)

## 4. VARNOSTNI NAPOTKI

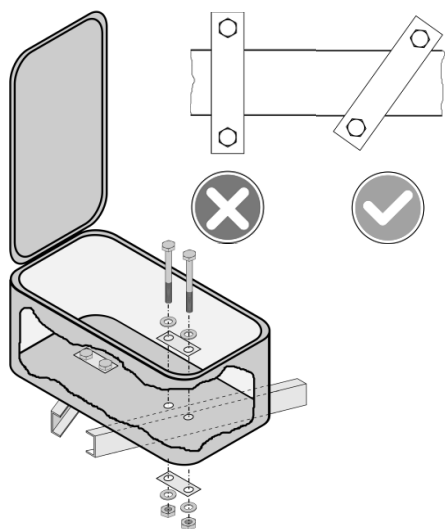


- Otrokom ne dovolite v bližino in jim ne dovolite, da uporabljajo pripomoček!
- Izdelek uporabljajte samo za to predvideno uporabo!
- Naprave ne spreminjajte ali jo razstavljajte!
- Zaradi lastne varnosti uporabljajte samo dodatke ali nadomestne dele, navedene v navodilih ali čigar uporabo je priporočil proizvajalec!
- V vlečni drog svoje prikolice nikoli ne vrtajte lukenj.
- Pri natovarjanju škatle za vlečni drog upoštevajte nosilnost priklopa prikolice.
- Pred začetkom vožnje zaklenite škatlo.

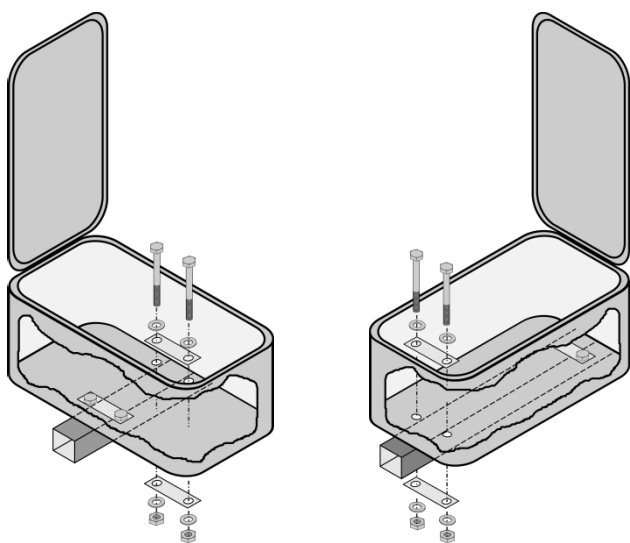
## 5. NAVODILA ZA UPORABO

### 5.1 MONTAŽA

Škatlo postavite na vlečni drog vaše prikolice. Poiščite primeren položaj za škatlo, ki ne sme prekrivati zasenčenih luči ali odsevnikov, ročica ročne zavore in podpornega kolesa pa morata biti nemoteno dostopni. Pazite, da bo pokrov škatle mogoče povsem odpreti. Ko izberete položaj za škatlo na vlečnem drogu, na dnu škatle označite mesta, na katerih boste izvrtali luknje za pritrdilne vijake. Pritrdilni vijaki morajo biti desno in levo čim bližje poleg profilov vlečnega droga. Snemite škatlo z vlečnega droga prikolice in izvrtajte luknje za pritrdilne vijake. Ponovno namestite škatlo na izbrano mesto. Prek dveh lukenj v škatli položite po eno pločevinasto spono. Vtaknite vijake s podložkami skozi luknje pločevinaste spone in dna škatle. Druge pločevinaste spono natakните s spodnje strani na vijake ter namestite podložke in matice, vendar jih še ne zategnite. Poravnajte škatlo in nato zategnite vijake. Vaša škatla za vlečni drog je sedaj pripravljena.



Montaža na V-vlečni drog



Prečna/vzdolžna montaža na oglato vlečno cev

## 6. VZDRŽEVANJE IN NEGA

Škatla sama ne potrebuje vzdrževanja in glede na občasno čiščenje z mehko, suho krpo ne potrebuje nobene nege. Nikakor ne uporabljajte agresivnih čistil ali kemičnih raztopin, ker lahko te poškodujejo površino.

Ključavnico občasno namažite z grafitom ali oljem brez smole.

## 7. NAPOTKI ZA ZAŠČITO OKOLJA

Izdelek odstranite v zabojnik za recikliranje ali ga odnesite na javno/komunalno zbirališče odpadkov.

Materiale je mogoče reciklirati. Z recikliranjem, obnovo snovi ali drugimi oblikami ponovne uporabe starih naprav ogromno prispevate k zaščiti našega okolja!

## 8. CONTACT INFORMATION

### EAL GmbH

Otto-Hausmann-Ring 107  
42115 Wuppertal, Nemčija

+49 (0)202 42 92 83 0

+49 (0) 202 42 92 83 – 160


info@eal-vertrieb.com



www.eal-vertrieb.com



# LAS

auto- und camping zubehör



 **EAL GmbH**  
Otto-Hausmann-Ring 107  
42115 Wuppertal, Deutschland

 +49 (0)202 42 92 83 0  
 +49 (0) 202 42 92 83 – 160

 [info@eal-vertrieb.com](mailto:info@eal-vertrieb.com)  
 [www.eal-vertrieb.com](http://www.eal-vertrieb.com)