

Strap-Rahmenhalter kurz **Art.-Nr. 11631**



Strap-Rahmenhalter lang **Art.-Nr. 11632**



Strap-Rahmenhalter beidseitig **Art.-Nr. 11579**



© EAL GmbH, 11631,11632, 11579 12.2023

(D) Art.-Nr.: 11631, 11632, 11579
Strap-Rahmenhalter
Bedienungsanleitung 3

(I) Cod. art. 11631, 11632, 11579
Supporto del telaio a cinghia
Istruzioni per l'uso 14

(GB) Art. no. 11631, 11632, 11579
Strap-frame holder
Operating instructions 6

(CZ) Č. výr.: 11631, 11632, 11579
Držák popruhového rámu
Návod k obsluze 17

(FR) Réf. 11631, 11632, 11579
Support de cadre Strap
Manuel de l'opérateur 10

D Strap-Rahmenhalter

INHALT

| | |
|---|---|
| 1. BESTIMMUNGSGEMÄßER GEBRAUCH | 3 |
| 2. LIEFERUMFANG | 3 |
| 3. SPEZIFIKATIONEN | 3 |
| 4. SICHERHEITSHINWEISE | 3 |
| 5. BEDIENUNGSANLEITUNG | 3 |
| 5.1 ÜBERSICHT | 3 |
| 5.2 MONTAGE DES RAHMENHALTERS (11631 UND 11632) | 4 |
| 5.3 BEFESTIGUNG DES FAHRRADES (11631, 11632, 11579) | 5 |
| 6. WARTUNG UND PFLEGE | 5 |
| 7. HINWEISE ZUM UMWELTSCHUTZ | 5 |
| 8. KONTAKTINFORMATIONEN | 5 |



WARNUNG!

Lesen Sie die Bedienungsanleitung vor Inbetriebnahme sorgfältig durch und beachten Sie alle Sicherheitshinweise!

Nichtbeachtung kann zu Personenschäden, Schäden am Gerät oder Ihrem Eigentum führen! Bewahren Sie die Originalverpackung, den Kaufbeleg sowie diese Anleitung zum späteren Nachschlagen auf! Bei der Weitergabe des Produkts geben Sie auch diese Anleitung weiter. Prüfen Sie vor Inbetriebnahme den Inhalt der Verpackung auf Unversehrtheit und Vollständigkeit!

1. BESTIMMUNGSGEMÄßER GEBRAUCH

Der Rahmenhalter (Artikelnummer 11631 und 11632) dient zur Befestigung eines Fahrrades am U-Bügel eines Fahrradträgers. Der Rahmenhalter (Artikelnummer 11579) wird zur Befestigung von Fahrrad zu Fahrrad eingesetzt. Das Schloss bietet dem Fahrrad einen zusätzlichen Schutz vor Diebstahl.

Dieses Gerät ist nicht dafür bestimmt, durch Kinder und Personen mit eingeschränkten geistigen Fähigkeiten oder ohne erforderliches Fachwissen benutzt zu werden. Kinder sind von dem Gerät fernzuhalten.

Das Gerät ist nicht für den gewerblichen Einsatz bestimmt.

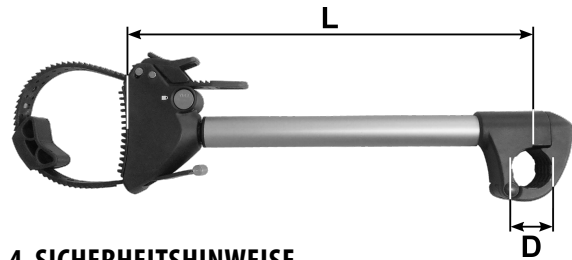
Zum bestimmungsgemäßen Gebrauch gehört auch die Beachtung aller Informationen in dieser Anleitung, insbesondere die Beachtung der Sicherheitshinweise. Jede andere Verwendung gilt als nicht bestimmungsgemäß und kann zu Sach- oder Personenschäden führen. Die EAL GmbH übernimmt keine Haftung für Schäden, die durch nicht bestimmungsgemäßen Gebrauch entstehen.

2. LIEFERUMFANG

- 1 x Rahmenhalter
- 2 x Schlüssel
- 1 x Gebrauchsanleitung

3. SPEZIFIKATIONEN

| Art.-Nr.: | Länge | Ø U-Bügel | Ø Fahrradrahmen | Gewicht |
|-----------|-------|-----------|-----------------|----------|
| 11631 | 12 cm | 25/30 mm | max. 100 mm | 0,350 kg |
| 11632 | 32 cm | 25/30 mm | max. 100 mm | 0,450 kg |
| 11579 | 15 cm | --- | max. 100 mm | 0,400 kg |



4. SICHERHEITSHINWEISE



- Das Warndreieck kennzeichnet alle für die Sicherheit wichtigen Anweisungen. Befolgen Sie diese immer, anderenfalls könnten Sie sich verletzen oder das Gerät könnte beschädigt werden.
- Kinder dürfen nicht mit dem Gerät spielen.
- Reinigung und Benutzerwartung dürfen nicht von Kindern ohne Beaufsichtigung durchgeführt werden.
- Lassen Sie das Verpackungsmaterial nicht achtlos liegen. Dieses kann für Kinder zu einem gefährlichen Spielzeug werden!
- Benutzen Sie dieses Produkt nur für die dafür vorgesehene Verwendung!
- Manipulieren oder zerlegen Sie den Rahmenhalter nicht!
- Verwenden Sie zu Ihrer eigenen Sicherheit ausschließlich Zubehör oder Ersatzteile, die in der Anleitung angegeben sind, oder deren Verwendung durch den Hersteller empfohlen wird!
- Wenn der Rahmenhalter sichtbar beschädigt ist, ist ein gefahrloser Einsatz nicht mehr möglich. Der Rahmenhalter darf jetzt nicht mehr verwendet werden.
- Beachten Sie auch die Sicherheitshinweise zu Ihrem Fahrradträger.

5. BEDIENUNGSANLEITUNG

5.1 ÜBERSICHT

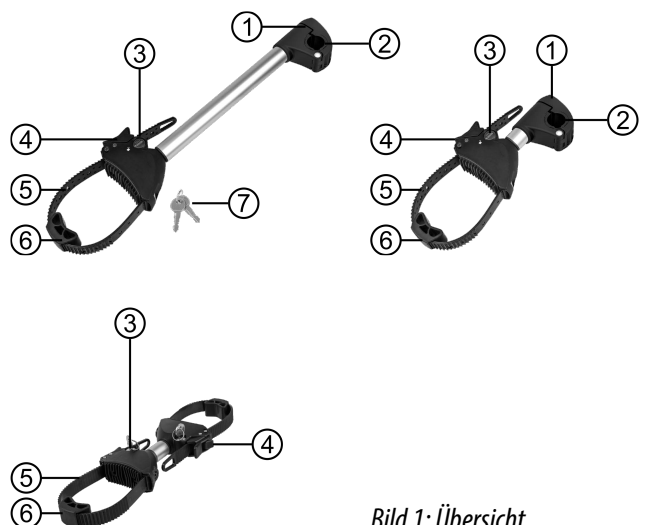


Bild 1: Übersicht

- | | |
|---------------------------------|-----------------|
| 1 U-Bügelschelle | 5 Spannriemen |
| 2 Reduzierstück | 6 Rahmenschoner |
| 3 Schloss | 7 Schlüssel |
| 4 Spann- und Entriegelungshebel | |

5.2 MONTAGE DES RAHMENHALTERS (11631 UND 11632)

Schelle öffnen

Öffnen Sie die Schelle des Rahmenhalters, wie auf den folgenden Bildern dargestellt.

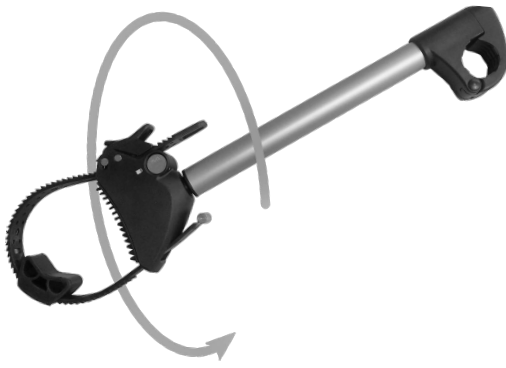


Bild 2: Aufschießen

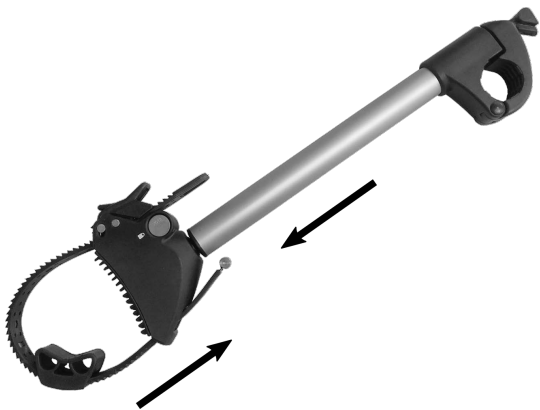


Bild 3: Zusammendrücken



Bild 4: Schelle aufklappen



Bild 5: Schelle geöffnet

Schelle an U-Bügeldurchmesser anpassen

Wenn der U-Bügel Ihres Fahrradträgers einen Durchmesser von 30 mm hat, können Sie den Rahmenhalter ohne Reduzierstück verwenden. Hat der U-Bügel einen Durchmesser von 25 mm, setzen Sie das Reduzierstück für einen sicheren Halt, wie auf den folgenden Bildern dargestellt, ein.



Das Reduzierstück passt nur in einer Position in die Schelle.



Bild 6: Positionierung des Reduzierstücks

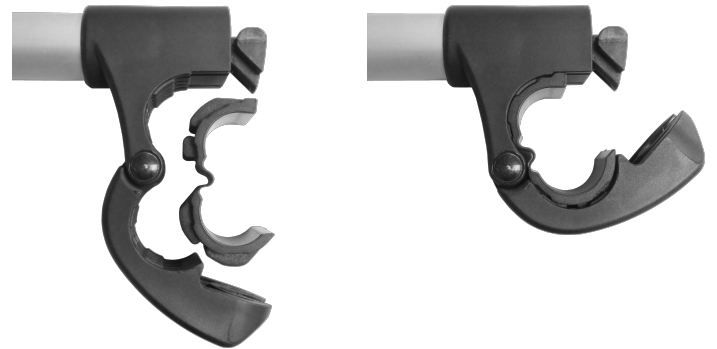


Bild 7: Einsetzen des Reduzierstücks

Montage des Rahmenhalters am U-Bügel

Suchen Sie am U-Bügel eine geeignete Stelle, an der Sie den Rahmenhalter passend zu Ihrem Fahrrad befestigen können. Montieren Sie den Rahmenhalter am U-Bügel, wie auf den folgenden Bildern dargestellt.

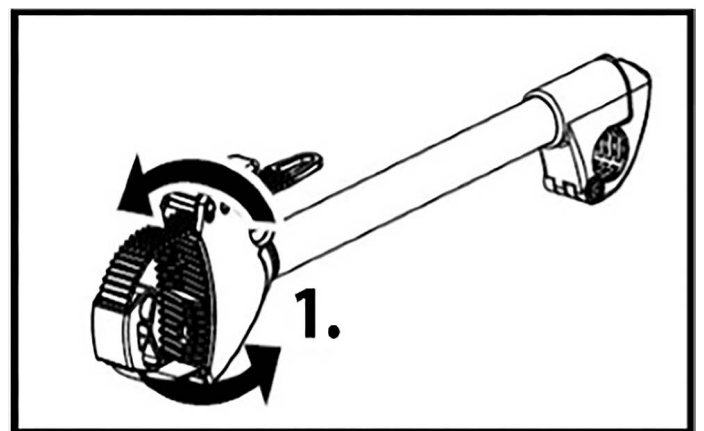


Bild 8: Rahmenhalter aufschrauben

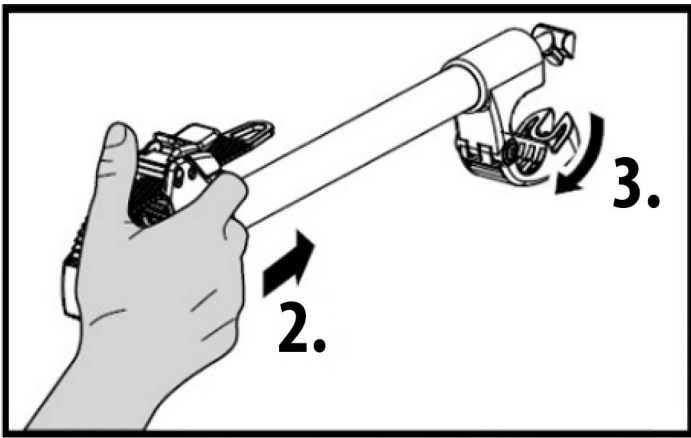


Bild 9: Rahmenhalter öffnen

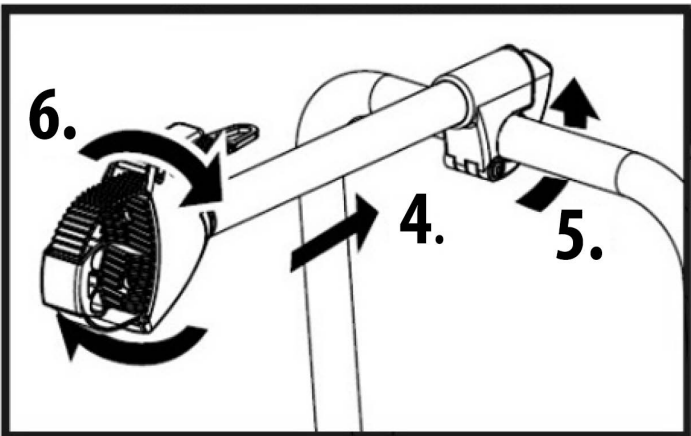


Bild 10: Rahmenhalter ansetzen und festschrauben

5.3 BEFESTIGUNG DES FAHRRADS (11631,11632, 11579)

Befestigen Sie das Fahrrad mit dem Rahmenhalter, wie auf den folgenden Bildern dargestellt.

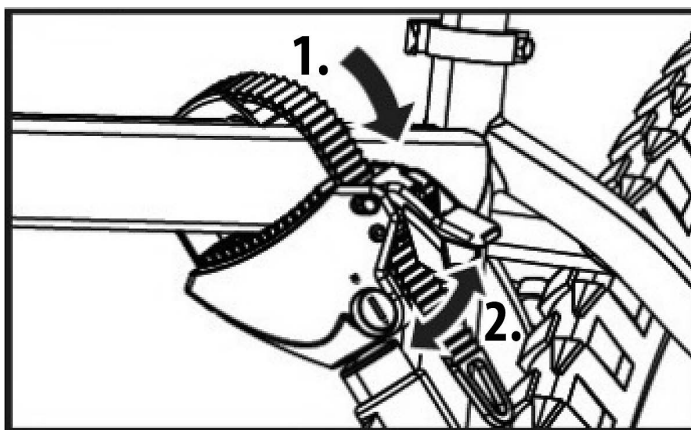


Bild 11: Fahrrad mit Spannröhrchen befestigen

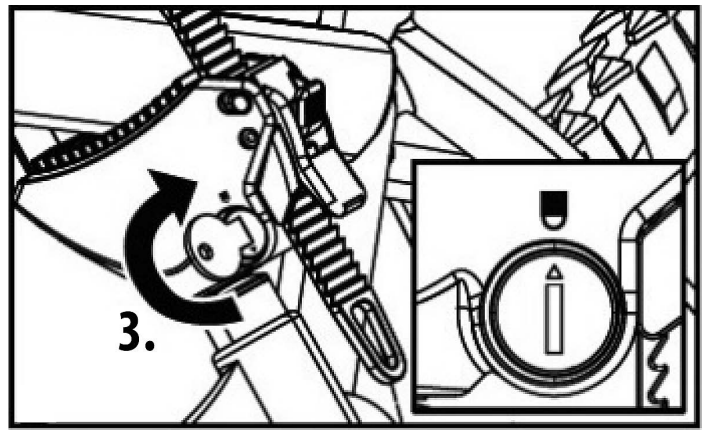


Bild 12: Rahmenhalter abschließen



Achten Sie bei Fahrrädern mit Carbonrahmen darauf, dass Sie den Spannröhrchen nicht zu fest anziehen, da sonst der Rahmen beschädigt werden kann. Es dürfen keine Elektroleitungen oder Bremskabel gequetscht werden.

Schließen Sie das Schloss des Rahmenhalters ab, um Ihr Fahrrad gegen Diebstahl zu schützen.



ACHTUNG

Bevor Sie losfahren, müssen Sie das Fahrrad noch gemäß der Anleitung Ihres Fahrradträgers sichern (Spanngurte, Sicherheitsgurt etc.)



Durch die Rahmenhalter können am Fahrradrahmen leichte Druckstellen und Lackbeschädigungen entstehen. Schützen Sie den Fahrradrahmen z. B. durch eine Schutzfolie.

6. WARTUNG UND PFLEGE

Reinigen Sie den Rahmenhalter mit einem nur leicht feuchten, weichen Tuch und einem milden Reinigungsmittel. Verwenden Sie keine scharfen Reinigungsmittel, Lösemittel oder Benzin. Stellen Sie sicher, dass keine Reinigungsmittel oder Flüssigkeiten in das Rohr des Rahmenhalters eindringen.

Schmieren Sie das Schloss gelegentlich mit einem harzfreien Öl. Bewahren Sie die Rahmenhalter an einem trockenen Ort auf.

7. HINWEISE ZUM UMWELTSCHUTZ



Entsorgen Sie den Rahmenhalter entsprechend den in Ihrem Land gültigen Gesetzen und Bestimmungen.

8. KONTAKTINFORMATIONEN

📍 **EAL GmbH**

Otto-Hausmann-Ring 107
42115 Wuppertal, Deutschland

☎ +49 (0)202 42 92 83 0

✉ info@eal-vertrieb.com

📠 +49 (0) 202 42 92 83 – 160

🌐 www.eal-vertrieb.com

CONTENTS

| | |
|--|---|
| 1. PROPER USE OF THE PRODUCT | 6 |
| 2. SCOPE OF DELIVERY | 6 |
| 3. SPECIFICATIONS | 6 |
| 4. SAFETY PRECAUTIONS | 6 |
| 5. OPERATING INSTRUCTIONS | 6 |
| 5.1 OVERVIEW | 6 |
| 5.2 MOUNTING THE FRAME HOLDER (11631 AND 11632) | 7 |
| 5.3 ATTACHMENT OF THE BICYCLE (11631,11632, 11579) | 8 |
| 6. MAINTENANCE AND CARE | 8 |
| 7. NOTES REGARDING ENVIRONMENTAL PROTECTION | 9 |
| 8. CONTACT INFORMATION | 9 |



WARNING!

Please read the operating instructions carefully prior to use and observe all safety instructions! Not observing such may lead to personal injury, damage to the device or to your property! Store the original packaging, the receipt and these instructions so that they may be consulted at a later date! When passing on the product, please include these operating instructions as well. Please check the contents of package for integrity and completeness prior to use!

1. PROPER USE OF THE PRODUCT

The frame holder (art. no. 11631 and 11632) is designed to be used to secure a bicycle to the U-shaped bracket of a bicycle rack. The frame holder (item number 11579) is used to secure a bicycle to a bicycle. The lock offers the bicycle additional protection from theft.

This device is not designed to be used by children or persons with limited mental abilities or without experience and/or lack of required specialist knowledge. Keep children away from the device.

The device is not designated for commercial use.

Use according to the intended purpose also includes the observance of all information in these operating instructions, particularly the observance of the safety notes. Any other utilisation is considered to be contrary to the intended purpose and may lead to material damage or personal injuries. EAL GmbH assumes no liability for damage resulting from improper use.

2. SCOPE OF DELIVERY

- 1 x Frame holder
- 2 x Keys
- 1 x Operating instructions

3. SPECIFICATIONS

| Art.-Nr.: | Länge | Ø U-Bügel | Ø Fahrradrahmen | Gewicht |
|-----------|-------|-----------|-----------------|----------|
| 11631 | 12 cm | 25/30 mm | max. 100 mm | 0,350 kg |
| 11632 | 32 cm | 25/30 mm | max. 100 mm | 0,450 kg |
| 11579 | 15 cm | --- | max. 100 mm | 0,400 kg |

4. SAFETY PRECAUTIONS



- The warning triangle indicates all instructions which are important for safety. Always follow these otherwise you could injure yourself or damage the device.
- Children may not play with the device.
- Cleaning and user maintenance may not be carried out by children without supervision.
- Do not treat packaging material carelessly. This may become a dangerous plaything for a child!
- Only use this product for its designated purpose!
- Do not manipulate or disassemble the frame mount!
- For your own safety, only use accessories and spare parts that are stated in these instructions or that are recommended by the manufacturer!
- If the frame holder is visibly damaged, safe use is no longer possible. The frame holder may thus no longer be used.
- Observe the safety precautions in the instructions for your bicycle rack!

5. OPERATING INSTRUCTIONS

5.1 OVERVIEW

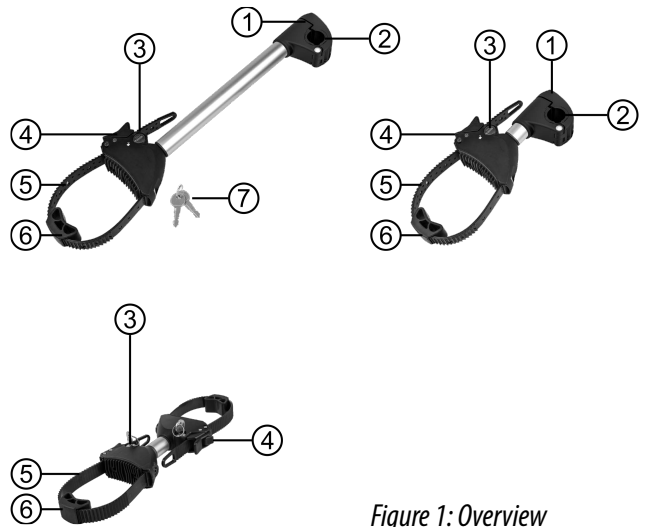


Figure 1: Overview

- | | |
|--------------------------------|--------------------|
| 1 U-clamp | 5 Tensioning strap |
| 2 Reducer | 6 Frame protector |
| 3 Lock | 7 Key |
| 4 Tensioning and release lever | |

5.2 MOUNTING THE FRAME HOLDER (11631 AND 11632)

Open clamp

Open the clamp of the frame holder as shown in the following pictures.

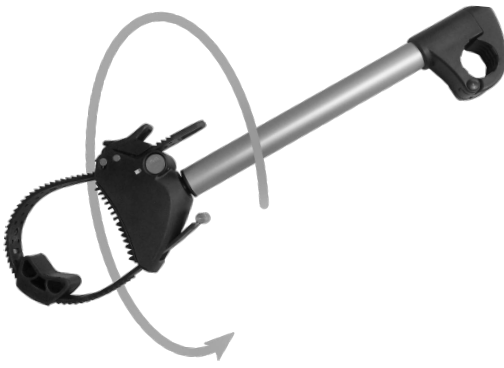


Figure 2: Unlocking

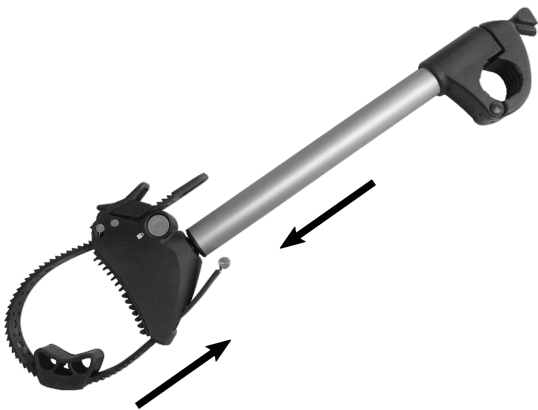


Figure 3: Squeeze



Figure 4: Unfold clamp



Bild 5: Clamp open

Adjust clamp to U-bolt diameter

If the U-bolt of your bicycle carrier has a diameter of 30 mm, you can use the frame holder without the reducer. If the U-bolt has a diameter of 25 mm, insert the reducer for a secure hold as shown in the following pictures. If the U-bar has a diameter of 25 mm, insert the reducer for a secure hold as shown in the following pictures.



The reducer only fits into the clamp in one position.



Figure 6: Positioning the reducer

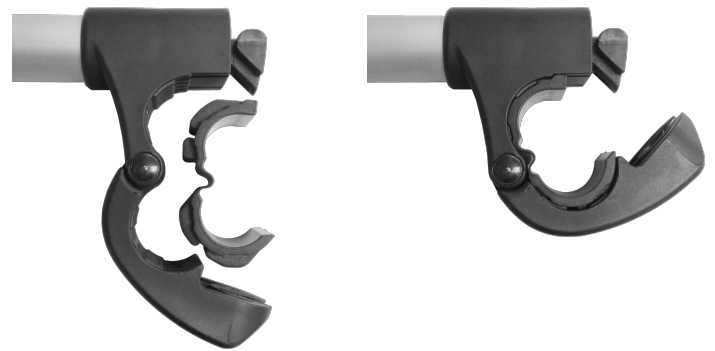


Figure 7: Inserting the reducer

Mounting the frame holder on the U-bracket

Find a suitable place on the U-bolt where you can attach the frame holder to suit your bicycle. Mount the frame holder on the U-bolt as shown in the following pictures.

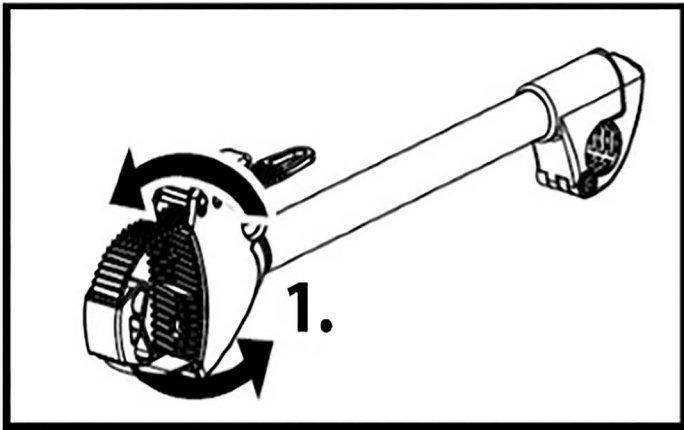


Figure 8: Screw on the frame holder

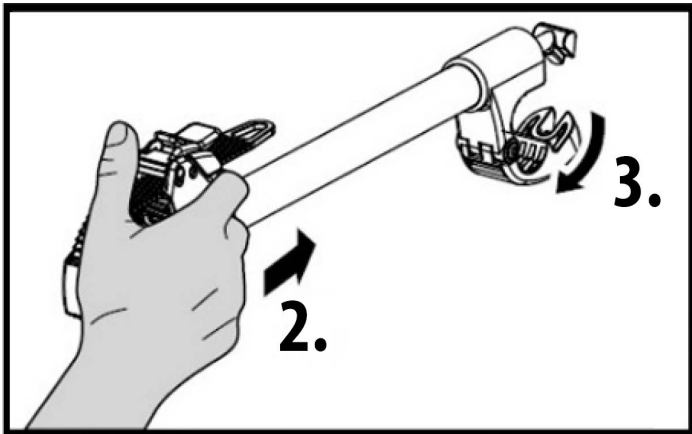


Figure 9: Open frame holder

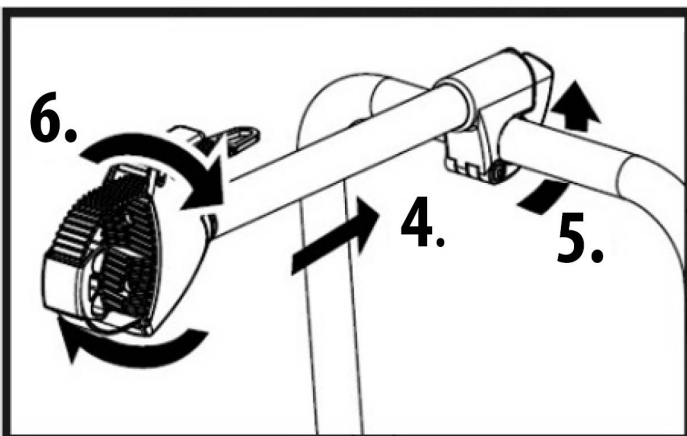


Figure 10: Attach the frame holder and screw it down tightly

5.3 ATTACHMENT OF THE BICYCLE (11631,11632, 11579)

Secure the bicycle with the frame holder as shown in the following pictures.

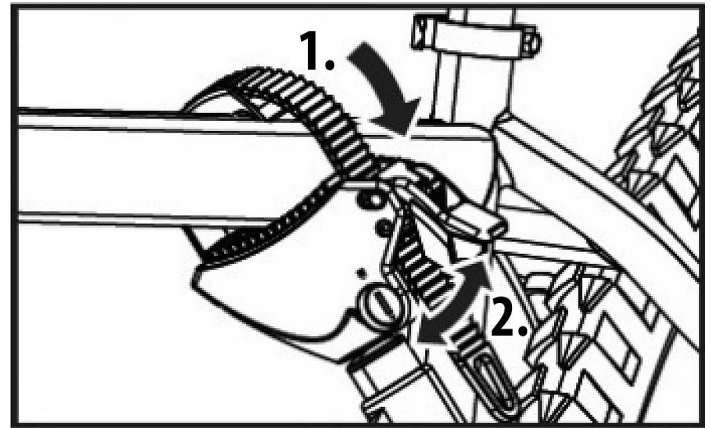


Figure 11: Fastening the bicycle with tension straps

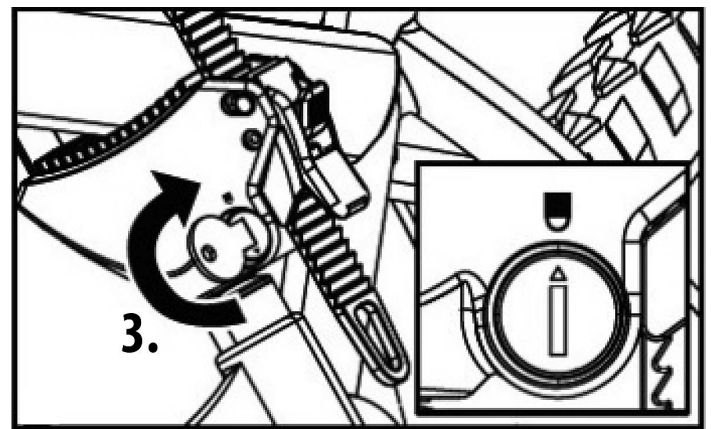


Figure 12: Locking the frame holder



If your bicycle has a carbon frame, make sure to not tighten the strap too firmly, since this may damage the frame.

No electrical or brake cables may be crushed.

Lock the lock of the frame holder to protect your bicycle against theft.



CAUTION

Before travelling, you must first secure the bicycle in accordance with the instructions of your bicycle rack (tensioning straps, safety strap etc.)



The frame holder may result in minor pressure points on the bicycle frame and damaged to the paintwork. Protect the bicycle frame, for example, using protective film.

6. MAINTENANCE AND CARE

Clean the frame holder using a slightly moist, soft cloth and a mild cleaning agent. Do not use aggressive cleaning agents, solvents or petrol. Ensure that no cleaning agents or liquids enter the tube of the frame holder.

Occasionally lubricate the lock with a resin-free oil.

Store the frame holder in a dry place.

7. NOTES REGARDING ENVIRONMENTAL PROTECTION





Dispose of the frame holder in accordance with the laws and conditions in your country.


8. CONTACT INFORMATION


EAL GmbH

Otto-Hausmann-Ring 107
42115 Wuppertal, Germany

 +49 (0)202 42 92 83 0

 info@eal-vertrieb.com

 +49 (0) 202 42 92 83 – 160

 www.eal-vertrieb.com

SOMMAIRE

1. UTILISATION CONFORME _____ 10
 2. MATÉRIEL FOURNI _____ 10
 3. SPÉCIFICATIONS _____ 10
 4. CONSIGNES DE SÉCURITÉ _____ 10
 5. NOTICE D'UTILISATION _____ 10
 5.1 VUE D'ENSEMBLE _____ 10
 5.2 MONTAGE DU SUPPORT DE CADRE (11631ET 11632) _____ 11
 5.3 FIXATION DE LA BICYCLETTE (11631,11632, 11579) _____ 12
 6. MAINTENANCE ET ENTRETIEN _____ 12
 7. REMARQUES RELATIVES À LA PROTECTION DE L'ENVIRONNEMENT _____ 12
 8. DONNÉES DE CONTACT _____ 12



AVERTISSEMENT!

Lisez attentivement la notice d'utilisation avant la mise en service et respectez toutes les consignes de sécurité !

Tout non-respect de ces consignes peut entraîner des dommages corporels, endommager l'appareil ou vos biens !

Conservez l'emballage d'origine, le justificatif d'achat et la présente notice pour vous y référer ultérieurement ! Si vous revendez ou remettez l'appareil à des tiers, veuillez également leur remettre cette notice d'utilisation.

Avant la mise en service, veuillez contrôler le contenu de l'emballage quant à l'absence de dommages et vérifier si toutes les pièces sont présentes !

1. UTILISATION CONFORME

Le support de cadre (réf. 11631 et 11632) est utilisé pour fixer un vélo à l'étrier universel d'un porte-vélos. Le support de cadre (réf. 11579) est utilisé pour fixer un vélo à un autre. Le cadenas apporte au vélo une protection supplémentaire contre le vol.

Cet appareil n'est pas destiné à être utilisé par des enfants ou des personnes aux capacités mentales limitées ou ne disposant pas de l'expérience ou des connaissances nécessaires. Les enfants doivent rester à distance de cet appareil.

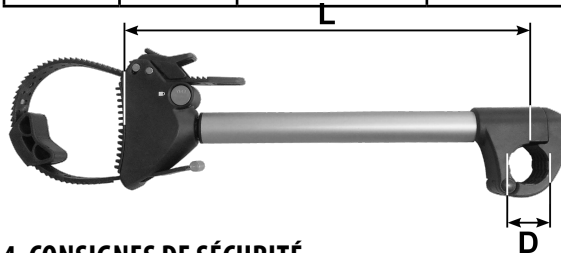
L'appareil n'est pas destiné à une utilisation industrielle ou commerciale. L'utilisation conforme aux prescriptions implique également le respect de toutes les informations contenues dans cette notice d'utilisation, en particulier le respect des consignes de sécurité. Toute autre utilisation est considérée comme non conforme et peut entraîner des dommages matériels ou corporels. La société EAL GmbH décline toute responsabilité en cas de dommages découlant d'une utilisation non conforme à l'emploi prévu.

2. MATÉRIEL FOURNI

- 1 x Support de cadre
- 2 x Clés
- 1 x Mode d'emploi

3. SPÉCIFICATIONS

| Réf. | Longueur | Ø de l'étrier universel | Ø du cadre de vélo | Poids |
|-------|----------|-------------------------|--------------------|----------|
| 11631 | 12 cm | 25 mm | max. 100 mm | 0,350 kg |
| 11632 | 32 cm | 25 mm | max. 100 mm | 0,450 kg |
| 11579 | 15 cm | --- | max. 100 mm | 0,400 kg |



4. CONSIGNES DE SÉCURITÉ



• Le triangle d'avertissement indique toutes les instructions relatives à la sécurité. Respectez-les à tout moment car vous risqueriez sinon de vous blesser ou l'appareil risquerait d'être endommagé.

• Les enfants ne doivent pas jouer avec l'appareil.

• Les tâches de nettoyage et d'entretien à effectuer chez soi ne doivent pas être exécutées par des enfants qui ne sont pas sous surveillance.

• Ne laissez pas traîner le matériel d'emballage. Il pourrait devenir un jouet dangereux pour les enfants !

• N'utilisez cet appareil qu'aux fins pour lesquelles il a été prévu !

• Ne jamais manipuler ni démonter le support de cadre !

• Pour votre propre sécurité, utilisez exclusivement les accessoires ou pièces de rechange qui sont indiqué(e)s dans la notice d'utilisation ou dont l'utilisation est conseillée par le fabricant !

• Si le support de cadre est visiblement endommagé, il ne peut plus être utilisé sans danger. Le support de cadre ne doit pas être réutilisé.

• Respectez également les consignes de sécurité contenues dans les instructions de votre porte-vélos !



5. NOTICE D'UTILISATION

5.1 VUE D'ENSEMBLE

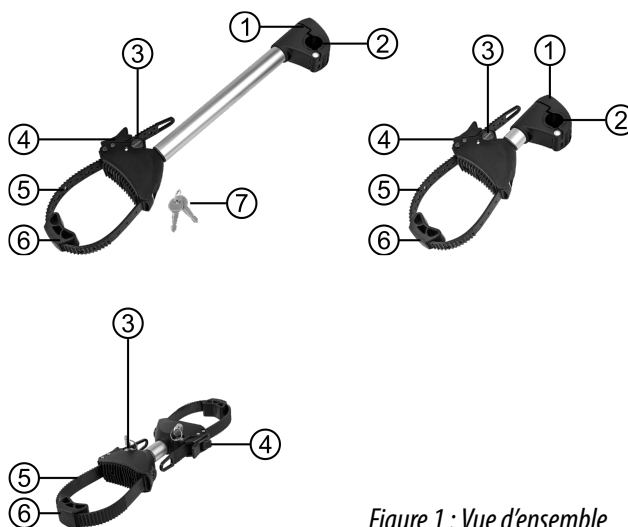


Figure 1 : Vue d'ensemble

- 1 Collier d'étrier universel
- 2 Réducteur
- 3 Cadenas
- 4 Levier de serrage et de déverrouillage
- 5 Sangle de serrage
- 6 Protection de cadre
- 7 Clé

5.2 MONTAGE DU SUPPORT DE CADRE (11631ET 11632)

Pince ouverte

Ouvrez la pince du support de cadre comme indiqué dans les images suivantes.

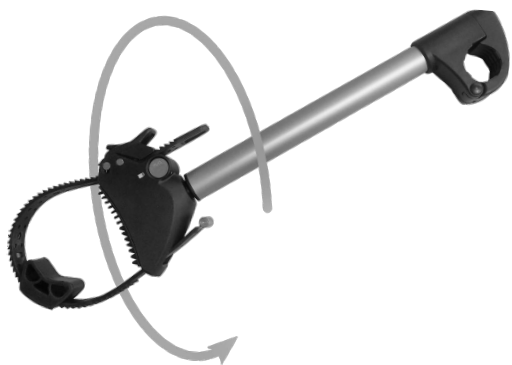


Figure 2 : Déverrouillage

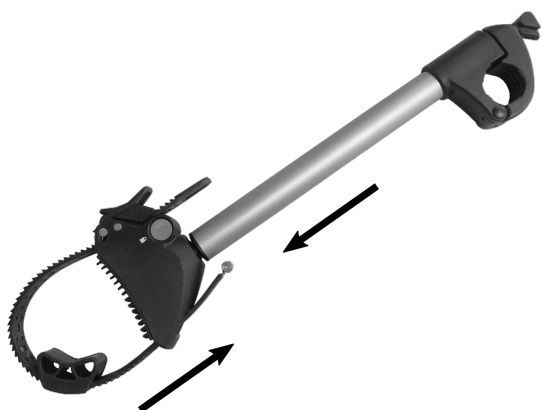


Figure 3 : Compression



Figure 4 : Déplier la pince



Figure 5 : Déplier la pince

Ajuster le collier au diamètre du boulon en U

Si le boulon en U de votre porte-vélo a un diamètre de 30 mm, vous pouvez utiliser le support de cadre sans le réducteur. Si le boulon en U a un diamètre de 25 mm, insérez le réducteur pour un maintien sûr, comme indiqué dans les images suivantes. Si la barre en U a un diamètre de 25 mm, insérez le réducteur pour une fixation sûre, comme indiqué sur les photos suivantes.



Le réducteur ne s'insère dans le collier que dans une seule position.



Figure 6 : Positionnement du réducteur

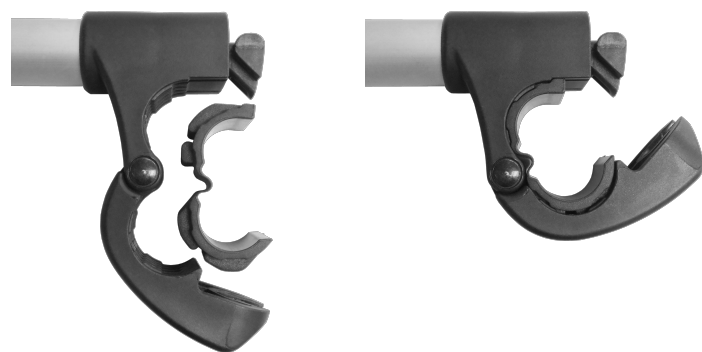


Figure 7 : Insertion du réducteur

Montage du porte-cadre sur le support en U

Trouvez un endroit approprié sur le boulon en U où vous pouvez fixer le support de cadre en fonction de votre vélo. Montez le support de cadre sur le boulon en U comme indiqué sur les photos suivantes.

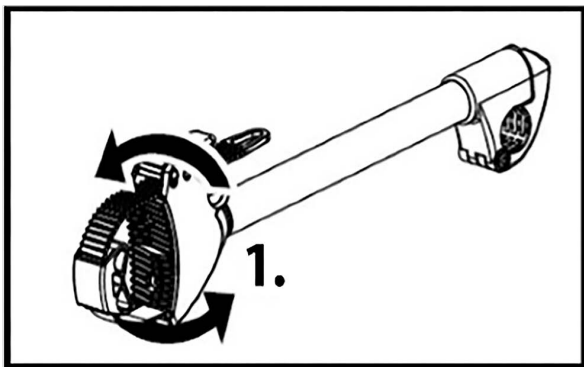


Figure 8 : Visser le support de cadre

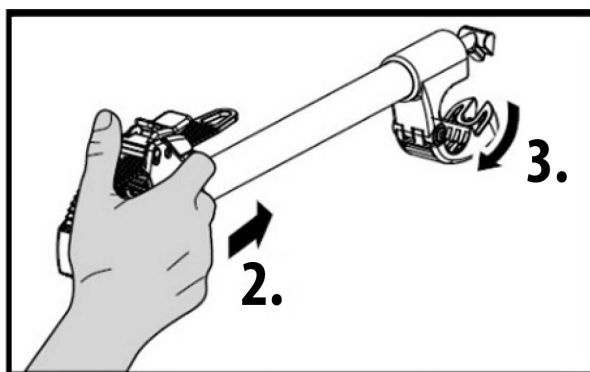


Figure 9 : Support de cadre ouvert

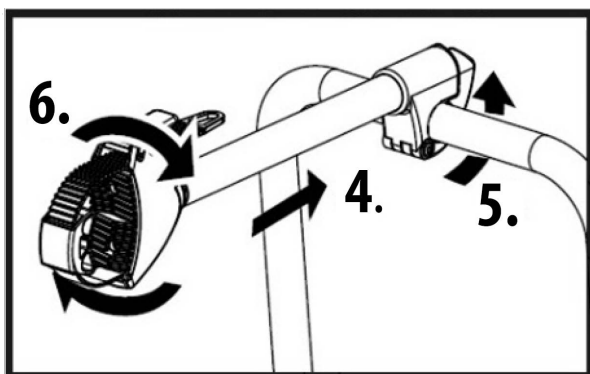


Figure 10 : Fixer le support de cadre et le visser fermement

5.3 FIXATION DE LA BICYCLETTE (11631, 11632, 11579)

Fixez le vélo à l'aide du support de cadre, comme indiqué sur les représentées sur les figures suivantes.

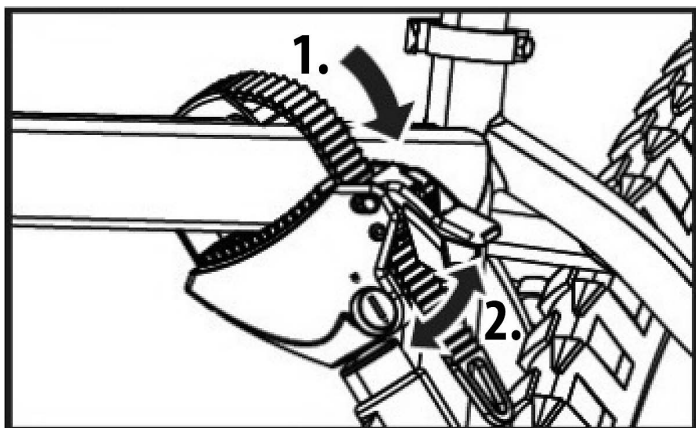


Figure 11 : Fixation du vélo à l'aide de sangles de tension

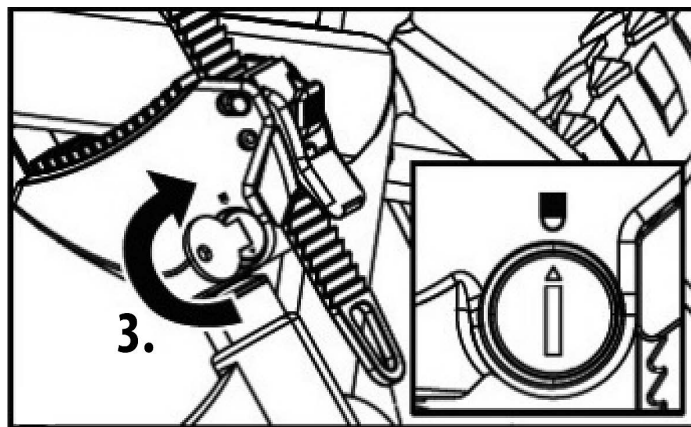


Figure 12 : Verrouillage du support de cadre



Pour les vélos dont le cadre est en carbone, veillez à ce que la sangle de serrage ne soit pas trop serrée car cela risque d'endommager le cadre. Les câbles électriques et les câbles de freins ne doivent pas être écrasés.

Verrouillez le cadenas du support de cadre pour protéger votre vélo contre le vol.



ATTENTION

Avant de commencer à rouler, vous devez immobiliser le vélo conformément aux instructions de votre porte-vélos (sangles de serrage, de sécurité, etc.).



Le support de cadre peut provoquer de légers points de pression et des dommages sur la peinture. Protégez le cadre du vélo avec un film de protection par exemple.

6. MAINTENANCE ET ENTRETIEN

Nettoyez le support de cadre avec un chiffon doux très légèrement humide et avec un nettoyant non agressif. N'utilisez ni nettoyants agressifs, ni solvants, ni essence. Assurez-vous qu'aucun nettoyant ni liquide ne pénètre dans le tube du support de cadre. Appliquez de l'huile sans résine régulièrement sur le cadenas. Conservez le support de cadre dans un endroit sec.

7. REMARQUES RELATIVES À LA PROTECTION DE L'ENVIRONNEMENT



Éliminez le support de cadre conformément aux lois et dispositions légales en vigueur dans votre pays.



FR
Cet appareil se recycle
À DÉPOSER EN MAGASIN À DÉPOSER EN DÉCHÈTERIE
OU

Points de collecte sur www.quefairedemesdechets.fr
Privilégiez la réparation ou le don de votre appareil !





FR
+


8. DONNÉES DE CONTACT


EAL GmbH

Otto-Hausmann-Ring 107
42115 Wuppertal, Allemagne

 +49 (0)202 42 92 83 0

 info@eal-vertrieb.com

 +49 (0) 202 42 92 83 – 160

 www.eal-vertrieb.com

INDICE

| | |
|--|----|
| 1. IMPIEGO APPROPRIATO | 14 |
| 2. VOLUME DI CONSEGNA | 14 |
| 3. SPECIFICHE | 14 |
| 4. AVVERTENZE DI SICUREZZA | 14 |
| 5. STRUZIONI PER L'USO | 14 |
| 5.1 SCHEMA | 14 |
| 5.2 MONTAGGIO DEL BRACCIO DI FISSAGGIO (11631 E 11632) | 15 |
| 5.3 FISSAGGIO DELLA BICICLETTA (11631,11632, 11579) | 16 |
| 6. MANUTENZIONE E PULIZIA | 16 |
| 7. AVVERTENZE SULLA TUTELA AMBIENTALE | 16 |
| 8. COME CONTATTARCI | 16 |



AVVERTENZA!

Leggere attentamente le istruzioni per l'uso prima della messa in funzione e osservare tutte le avvertenze di sicurezza!

La mancata osservanza di queste istruzioni può provocare lesioni personali, danni al prodotto o alla vostra proprietà!

Conservare l'imballo originale, la ricevuta di acquisto e il presente manuale per poterlo eventualmente consultare in seguito! Quando si consegna il prodotto a terzi, consegnare anche il presente manuale.

Prima della messa in funzione verificare l'integrità e la completezza del contenuto della confezione!

1. IMPIEGO APPROPRIATO

Il braccio di fissaggio (cod. prod. 11631 e 11632) serve a fissare una bicicletta alla staffa a U di un portabiciclette. Il braccio di fissaggio (cod. prod. 11579) viene impiegato per fissare una bicicletta a un'altra bicicletta. Il lucchetto protegge la bicicletta ulteriormente dai furti.

Questo dispositivo non può essere utilizzato da bambini o persone con capacità mentali limitate o che non possiedono le necessarie conoscenze. Tenere il dispositivo lontano dalla portata dei bambini.

Questo dispositivo non è destinato all'impiego industriale.

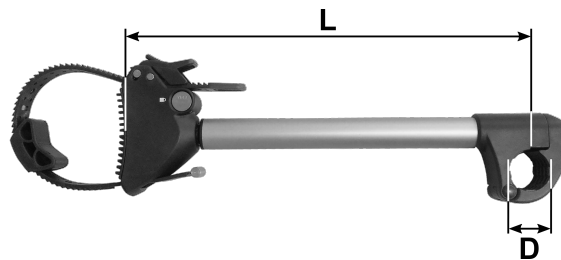
L'uso conforme include anche il rispetto di tutte le informazioni fornite in queste istruzioni, soprattutto delle avvertenze di sicurezza. Ogni altro utilizzo viene considerato improprio e può causare danni a persone o cose. EAL GmbH non si assume nessuna responsabilità per eventuali danni provocati dall'uso improprio.

2. VOLUME DI CONSEGNA

- 1 x Braccio di fissaggio
- 2 x Chiave
- 1 x Manuale d'uso

3. SPECIFICHE

| Cod. prod. | Lunghezza | Ø staffa a U | Ø telaio bicicletta | Peso |
|------------|-----------|--------------|---------------------|----------|
| 11631 | 12 cm | 25 mm | max. 100 mm | 0,350 kg |
| 11632 | 32 cm | 25 mm | max. 100 mm | 0,450 kg |
| 11579 | 15 cm | --- | max. 100 mm | 0,400 kg |



4. AVVERTENZE DI SICUREZZA



- Il triangolo di segnalazione identifica tutte le istruzioni importanti per la sicurezza. Rispettare sempre queste istruzioni, per evitare il pericolo di lesioni personali o danni al dispositivo.
- I bambini non devono giocare con l'apparecchio.
- Non affidare pulizia e manutenzione ai bambini se non sorvegliati.
- Non lasciare il materiale d'imballaggio in giro con noncuranza. Potrebbe infatti diventare un pericoloso giocattolo per i bambini!
- Utilizzare questo prodotto solo per l'impiego previsto!
- Non manipolare né scomporre il braccio di fissaggio!
- Per la propria sicurezza, utilizzare solo gli accessori e i pezzi di ricambio indicati nelle istruzioni o il cui impiego sia consigliato dal produttore!
- Qualora il braccio di fissaggio sia visibilmente danneggiato, il suo utilizzo non è sicuro. In questo caso, il braccio di fissaggio non va più utilizzato.
- Rispettare le avvertenze di sicurezza contenute nelle istruzioni del portabiciclette!

5. STRUZIONI PER L'USO

5.1 SCHEMA

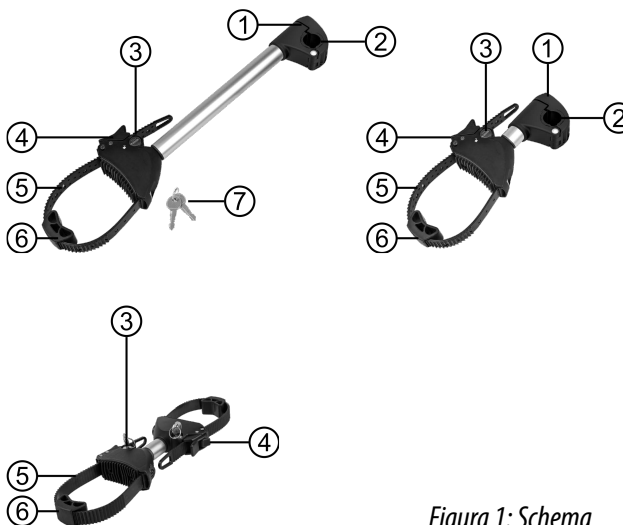


Figura 1: Schema

- | | |
|------------------------------------|------------------------|
| 1 Morsetto per staffa a U | 5 Cinghia di fissaggio |
| 2 Riduttore | 6 Protezione telaio |
| 3 Lucchetto | 7 Chiavi |
| 4 Leva di bloccaggio e sbloccaggio | |

5.2 MONTAGGIO DEL BRACCIO DI FISSAGGIO (11631 E 11632)

Morsetto aperto

Aprire il morsetto del supporto del telaio come mostrato nelle seguenti immagini.

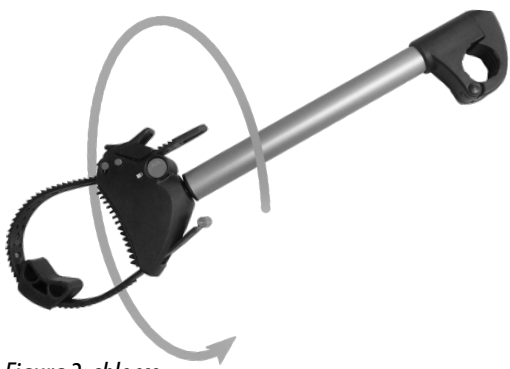


Figura 2: sblocco

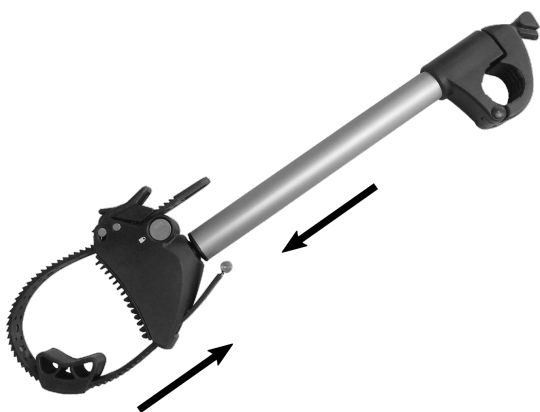


Figura 3: Stringere insieme



Figura 4: Apertura della pinza



Figura 5: Dispiegamento della pinza

Regolare il morsetto in base al diametro del bullone a U

Se il bullone a U del portabiciclette ha un diametro di 30 mm, è possibile utilizzare il supporto del telaio senza il riduttore. Se il bullone a U ha un diametro di 25 mm, inserire il riduttore per una tenuta sicura, come mostrato nelle immagini seguenti. Se il cavallotto ha un diametro di 25 mm, inserire il riduttore per una tenuta sicura, come mostrato nelle immagini seguenti.



Il riduttore si inserisce nel morsetto solo in una posizione.



Figura 6: Posizionamento del riduttore

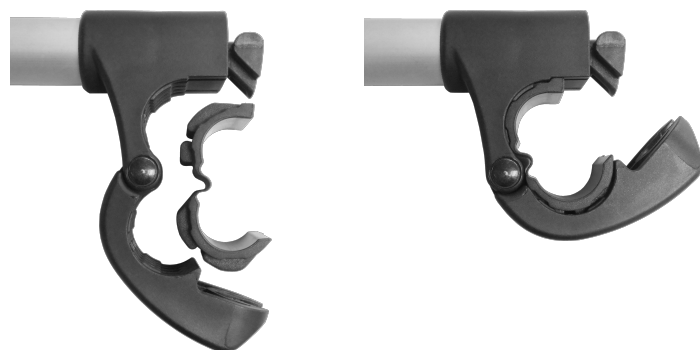


Figura 7: Inserimento del riduttore

Montaggio del supporto del telaio sulla staffa a U

Individuare un punto adatto sul bullone a U in cui fissare il supporto del telaio in base alla bicicletta. Montare il supporto del telaio sul bullone a U come mostrato nelle immagini seguenti.

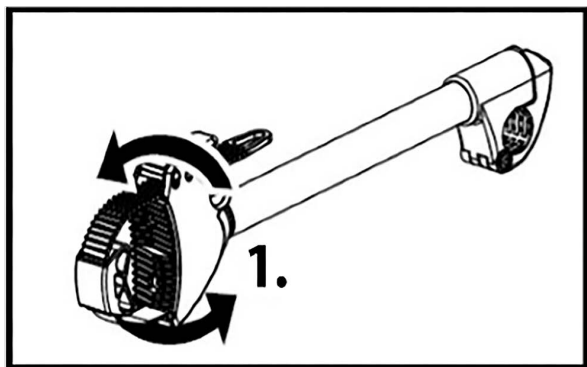


Figura 8: Avvitare il supporto del telaio

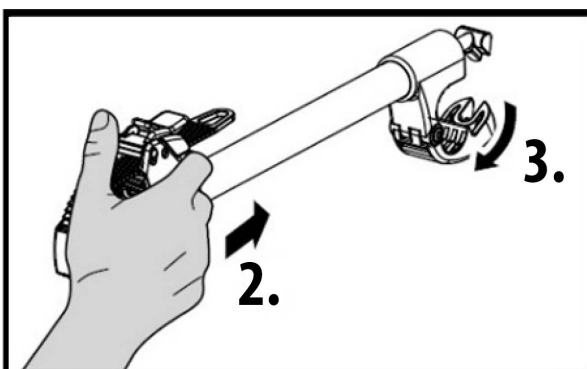


Figura 9: Supporto del telaio aperto

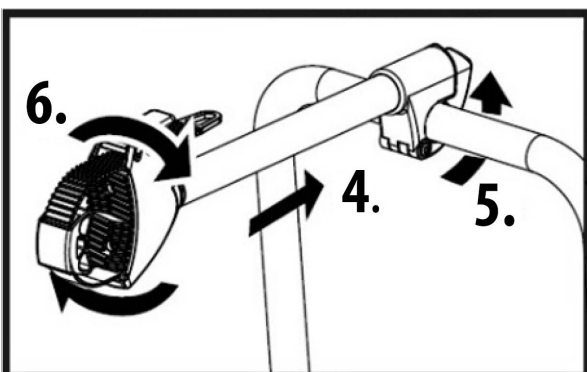


Figura 10: Fissare il supporto del telaio e avvitarlo a fondo

5.3 FISSAGGIO DELLA BICICLETTA (11631, 11632, 11579)

Fissare la bicicletta con il supporto del telaio come mostrato nelle immagini seguenti.

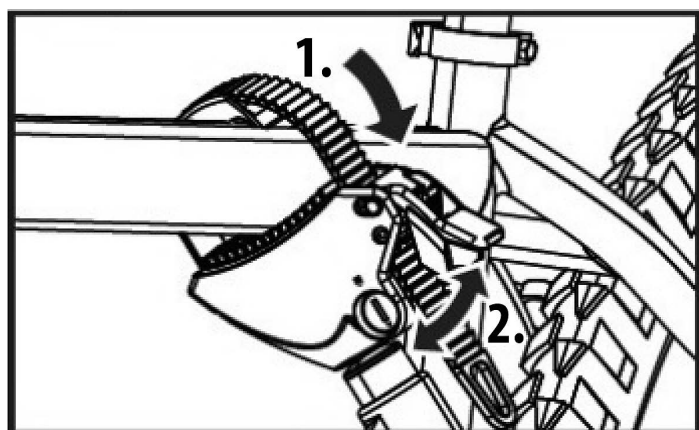


Figura 11: Fissaggio della bicicletta con cinghie di tensione

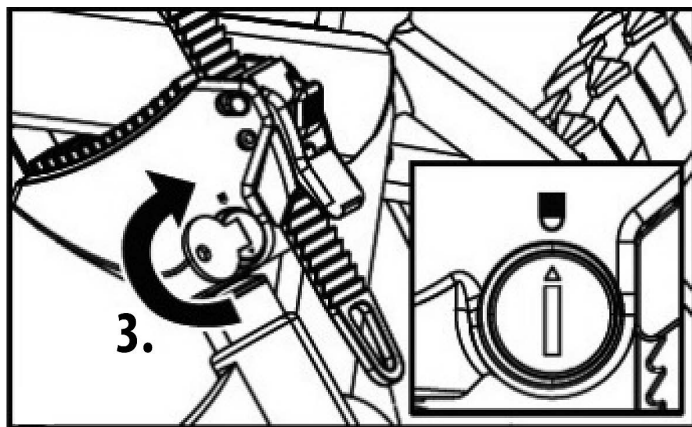


Figura 12: Blocco del supporto del telaio



Se le biciclette sono dotate di telaio in carbonio, accertarsi di non stringere la cinghia di fissaggio eccessivamente, altrimenti si può danneggiare il telaio. Non schiacciare i cavi elettrici e i cavi dei freni.

Chiudere il lucchetto del braccio di fissaggio per proteggere la bicicletta dai furti.



ATTENZIONE

Prima di mettersi in marcia occorre ancora assicurare la bicicletta osservando le istruzioni del proprio portabiciletta (cinghie di fissaggio, cinghia di sicurezza ecc.).



I bracci di fissaggio possono provocare leggere ammaccature e danni alla vernice sui telai delle biciclette. Proteggere il telaio delle biciclette ad es. con una pellicola protettiva.

6. MANUTENZIONE E PULIZIA

Pulire il braccio di fissaggio con un panno morbido e leggermente umido, impiegando un detergente delicato. Non utilizzare detergenti aggressivi, solventi o benzina. Assicurarsi che né il detergente né altri liquidi penetrino nel tubo del braccio di fissaggio.

Lubrificare il lucchetto eventualmente con un olio non resinoso. Conservare il braccio di fissaggio in un luogo asciutto.

7. AVVERTENZE SULLA TUTELA AMBIENTALE



Smaltire il braccio di fissaggio in conformità alle leggi e disposizioni in vigore nel proprio paese.

8. COME CONTATTARCI

EAL GmbH

Otto-Hausmann-Ring 107

📍 42115 Wuppertal, Germania

☎ +49 (0)202 42 92 83 0

✉ info@eal-vertrieb.com

☎ +49 (0) 202 42 92 83 – 160

🌐 www.eal-vertrieb.com

OBSAH

| | |
|---|----|
| 1. ZAMÝŠLENÉ POUŽITÍ | 17 |
| 2. ROZSAH DODÁVKY | 17 |
| 3. SPECIFIKACE | 17 |
| 4. BEZPEČNOSTNÍ POKYNY | 17 |
| 5. NÁVOD K OBSLUZE | 17 |
| 5.1 PŘEHLED | 17 |
| 5.2 MONTÁŽ DRŽÁKU RÁMU (11631 A 11632) | 18 |
| 5.3 UPEVNĚNÍ JÍZDNÍHO KOLA (11631,11632, 11579) | 19 |
| 6. ÚDRŽBA A PÉČE | 19 |
| 7. POZNÁMKY K OCHRANĚ ŽIVOTNÍHO PROSTŘEDÍ | 19 |
| 8. KONTAKTNÍ INFORMACE | 19 |



VAROVÁNÍ!

Před použitím si pečlivě přečtete návod k obsluze a dodržujte všechny bezpečnostní pokyny! Nedodržení těchto pokynů může mít za následek zranění osob, poškození přístroje nebo vašeho majetku! Originální obal, doklad o koupi a tento návod uschovejte pro budoucí použití! Pokud výrobek předáváte dál, předejte také tento návod. Před použitím výrobku zkontrolujte neporušenost a úplnost obsahu balení. Zkontrolujte neporušenost a úplnost obsahu balení!

1. ZAMÝŠLENÉ POUŽITÍ

Držák rámu (č. zboží: 11631 a 11632) slouží k upevnění jízdního kola na U-tyč nosiče jízdních kol. Držák rámu (č. výr.: 11579) se používá k upevnění kola na nosič. Zámek poskytuje jízdnímu kolu dodatečnou ochranu proti krádeži.

Tento spotřebič není určen pro použití dětmi nebo osobami se sníženými duševními schopnostmi nebo s nedostatkem potřebných dovedností. Děti se nesmí ke spotřebiči přibližovat.

Spotřebič není určen pro komerční použití.

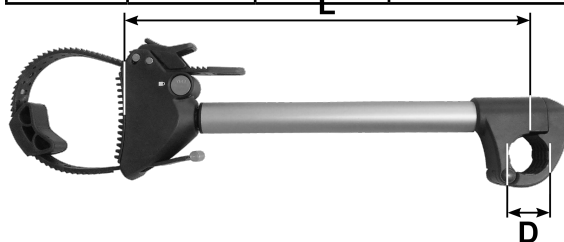
Použití v souladu s určením zahrnuje také dodržování všech informací uvedených v tomto návodu, zejména bezpečnostních pokynů. Jakékoli jiné použití je považováno za nesprávné a může vést k poškození majetku nebo zranění osob. Společnost EAL GmbH nenese žádnou odpovědnost za škody způsobené nesprávným použitím.

2. ROZSAH DODÁVKY

- 1 x Držák rámu
- 2 x Klíči
- 1 x Návod k použití

3. SPECIFIKACE

| Č. výr.: | Délka | Průměr U-šroubu | Průměr rámu jízdního kola | Hmotnost |
|----------|-------|-----------------|---------------------------|----------|
| 11631 | 12 cm | 25 mm | max. 100 mm | 0,350 kg |
| 11632 | 32 cm | 25 mm | max. 100 mm | 0,450 kg |
| 11579 | 15 cm | --- | max. 100 mm | 0,400 kg |



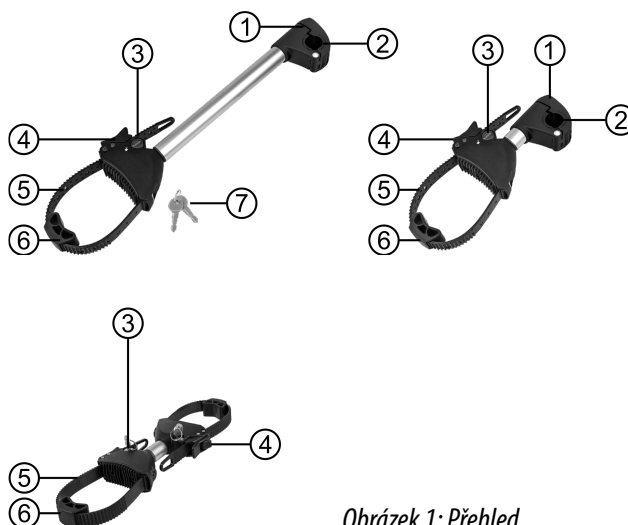
4. BEZPEČNOSTNÍ POKYNY



- Výstražný trojúhelník označuje všechny pokyny, které jsou důležité pro bezpečnost. Vždy se jimi řiďte, jinak by mohlo dojít ke zranění nebo poškození spotřebiče.
- Děti si se spotřebičem nesmí hrát.
- Čištění a uživatelskou údržbu nesmí provádět děti bez dozoru.
- Nenechávejte obalový materiál nedbale ležet. Může se stát nebezpečnou hračkou pro děti!
- Tento výrobek používejte pouze k určenému účelu!
- S držákem rámu nemanipulujte ani jej nerozebírejte!
- V zájmu vlastní bezpečnosti používejte pouze příslušenství nebo náhradní díly, které jsou uvedeny v návodu k použití nebo jejichž použití doporučuje výrobce!
- Pokud je držák rámu viditelně poškozen, není možné jej bezpečně používat. Držák rámu se již nesmí používat.
- Dodržujte technické údaje a bezpečnostní pokyny uvedené v návodu k obsluze nosiče jízdních kol!

5. NÁVOD K OBSLUZE

5.1 PŘEHLED



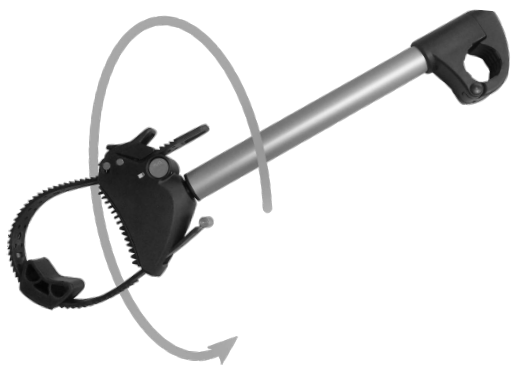
Obrázek 1: Přehled

- | | |
|------------------------------|-------------------|
| 1 U-svorka | 5 Napínací popruh |
| 2 Redukce | 6 Chráníč rámu |
| 3 Zámek | 7 Klíč |
| 4 Napínací a uvolňovací páka | |

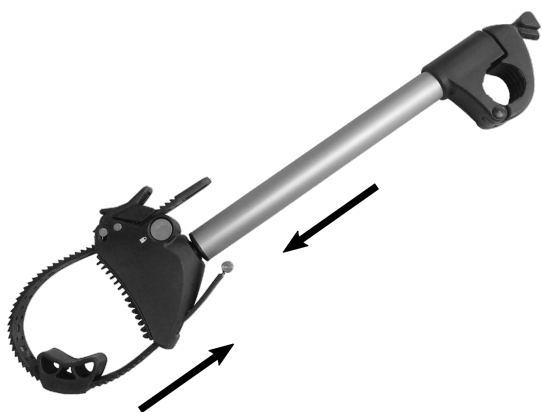
5.2 MONTÁŽ DRŽÁKU RÁMU (11631 A 11632)

Otevřená svorka

Otevřete svorku držáku rámu, jak je znázorněno na následujících obrázcích. obrázky níže.



Obrázek 2: Odemykání



Obrázek 3: Komprese



Obrázek 4: Otevření svorky



Obrázek 5: Otevřená svorka

Nastavte svorku na průměr U-šroubu

Pokud má U-držák vašeho nosiče kol průměr 30 mm, můžete držák rámu použít bez redukce.

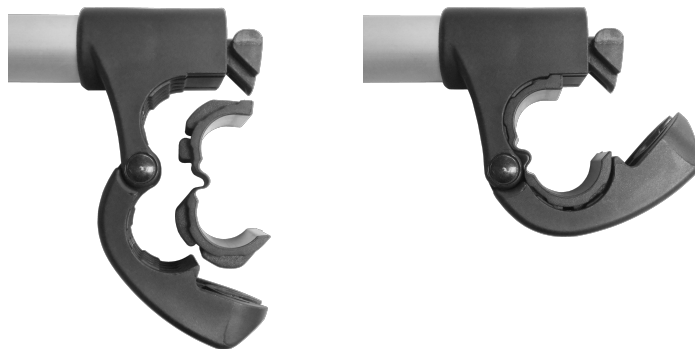
Pokud má U-držák průměr 25 mm, vložte redukci pro bezpečné uchycení, jak je znázorněno na následujících obrázcích.



Redukce zapadá do svorky pouze v jedné poloze.



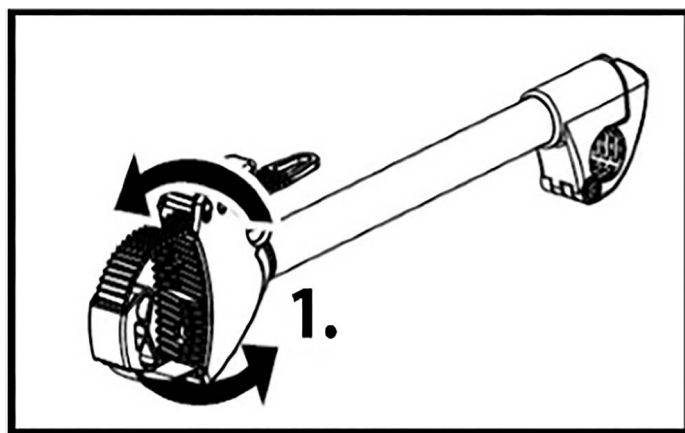
Obrázek 6: Umístění reduktoru



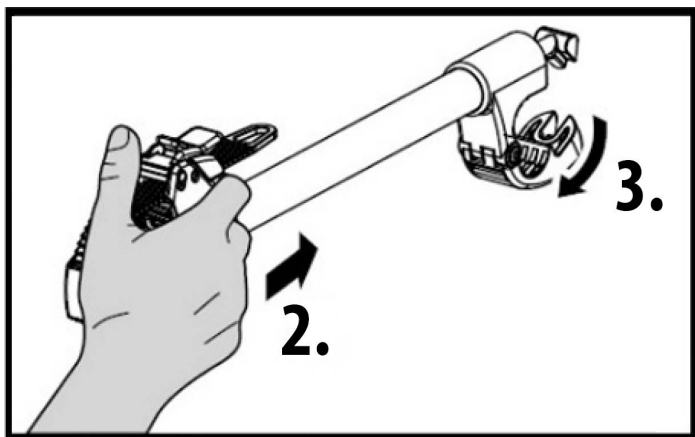
Obrázek 7: Vložení reduktoru

Montáž držáku rámu na U-držák

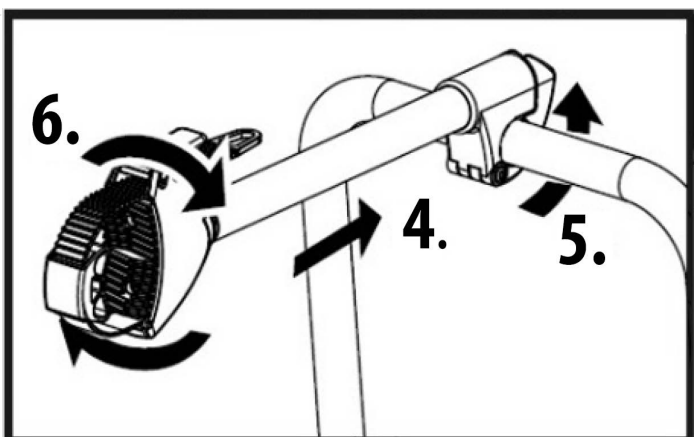
Najděte na U-konzole vhodné místo, kam můžete připevnit držák rámu, aby vyhovoval vašemu kolu. Namontujte držák rámu na U-držák podle následujících obrázků.



Obrázek 8: Našroubování držáku rámu



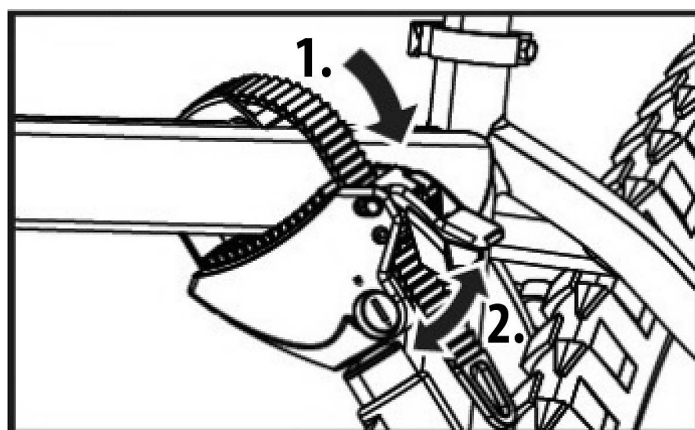
Obrázek 9: Otevření držáku rámu



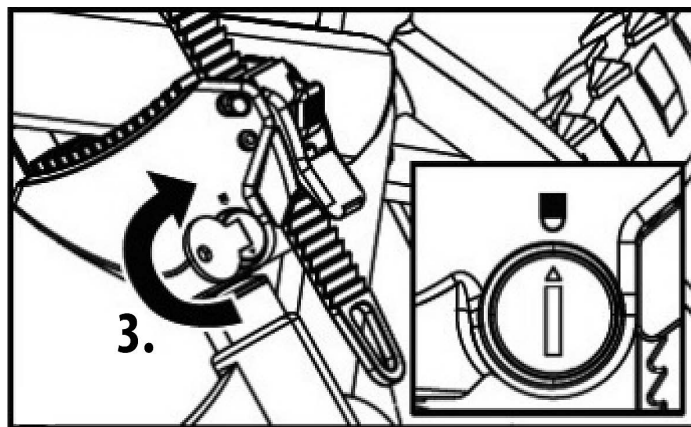
Obrázek 10: Připevnění a přišroubování držáku rámu

5.3 UPEVNĚNÍ JÍZDNÍHO KOLA (11631, 11632, 11579)

Připevněte kolo pomocí držáku rámu, jak je znázorněno na následujících obrázcích.



Obrázek 11: Upevnění kola pomocí napínacích popruhů



Obrázek 12: Zajištění držáku rámu



U jízdních kol s karbonovými rámy dbejte na to, abyste napínací pásek příliš neutáhli, jinak by mohlo dojít k poškození rámu. být stlačen.

Zámek držáku rámu chrání kolo před krádeží.



POZOR:

Než se vydáte na cestu, musíte kolo zajistit podle pokynů k nosiči (napínací popruhy, bezpečnostní pásy atd.).



Držáky rámu mohou způsobit mírné otlaky a poškození laku na rámu jízdního kola. Chraňte rám kola například ochrannou fólií.

6. ÚDRŽBA A PÉČE

Držák rámu čistěte mírně navlhčeným měkkým hadříkem a jemným čisticím prostředkem. Nepoužívejte drsné čisticí prostředky, rozpouštědla ani benzín. Dbejte na to, aby do trubky držáku rámu nepronikly žádné čisticí prostředky ani kapaliny.

Občas namažte zámek olejem bez obsahu pryskyřice.

Držáky rámu skladujte na suchém místě.

7. POZNÁMKY K OCHRANĚ ŽIVOTNÍHO PROSTŘEDÍ



Držák rámu zlikvidujte v souladu se zákony a předpisy platnými ve vaší zemi.

8. KONTAKTNÍ INFORMACE

EAL GmbH

Otto-Hausmann-Ring 107
42115 Wuppertal, Německo

☎ +49 (0)202 42 92 83 0

✉ info@eal-vertrieb.com

📠 +49 (0) 202 42 92 83 – 160

🌐 www.eal-vertrieb.com

Strap-Rahmenhalter kurz **Art.-Nr. 11631**



Strap-Rahmenhalter lang **Art.-Nr. 11632**



Strap-Rahmenhalter beidseitig **Art.-Nr. 11579**



📍 **EAL GmbH**

Otto-Hausmann-Ring 107
42115 Wuppertal
Deutschland

☎ +49 (0)202 42 92 83 0
📠 +49 (0) 202 42 92 83 – 160

✉ info@eal-vertrieb.com
🌐 www.eal-vertrieb.com