

EUFAB®

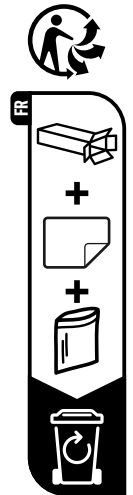
ACCESSOIRES

(D) Art.-Nr.: 112300N, 112310N
Rahmenhalter
 Bedienungsanleitung 1

(GB) Art. no 112300N, 112310N
Frame holder
 Operating instructions 2

(FR) Réf. 112300N, 112310N
Support de cadre
 Manuel de l'opérateur 3

(I) Cod. art.112300N, 112310N
Supporto per telaio
 Istruzioni per l'uso 4



© EAL GmbH, 112300N, 112310N 12.2023

(D) Rahmenhalter

INHALT

1. BESTIMMUNGSGEMÄßER GEBRAUCH	1
2. LIEFERUMFANG	1
3. SPEZIFIKATIONEN	1
4. SICHERHEITSHINWEISE	2
5. BEDIENUNGSANLEITUNG	2
6. WARTUNG UND PFLEGE	2
7. HINWEISE ZUM UMWELTSCHUTZ	2
8. KONTAKTINFORMATIONEN	2



WARNUNG!

Lesen Sie die Bedienungsanleitung vor Inbetriebnahme sorgfältig durch und beachten Sie alle Sicherheitshinweise! Nichtbeachtung kann zu Personenschäden, Schäden am Gerät oder Ihrem Eigentum führen!

Bewahren Sie die Originalverpackung, den Kaufbeleg sowie diese Anleitung zum späteren Nachschlagen auf! Bei der Weitergabe des Produkts geben Sie auch diese Anleitung weiter.

Prüfen Sie vor Inbetriebnahme den Inhalt der Verpackung auf Unversehrtheit und Vollständigkeit!

1. BESTIMMUNGSGEMÄßER GEBRAUCH

Der Rahmenhalter dient zur Befestigung eines Fahrrades am U-Bügel eines Fahrradträgers.

Dieses Gerät ist nicht dafür bestimmt, durch Kinder und Personen mit eingeschränkten geistigen Fähigkeiten oder ohne erforderliches Fachwissen benutzt zu werden. Kinder sind von dem Gerät fernzuhalten.

Das Gerät ist nicht für den gewerblichen Einsatz bestimmt.

Zum bestimmungsgemäßem Gebrauch gehört auch die Beachtung aller Informationen in dieser Anleitung, insbesondere die Beachtung der Sicherheitshinweise. Jede andere Verwendung gilt als nicht bestimmungsgemäß und kann zu Sach- oder Personenschäden führen. Die EAL GmbH übernimmt keine Haftung für Schäden, die durch nicht bestimmungsgemäßen Gebrauch entstehen.

2. LIEFERUMFANG

1 x Rahmenhalter	1 x Gummieinlage Ø 30 mm
1 x Gummieinlage Ø 25 mm	1 x Gebrauchsanleitung

3. SPEZIFIKATIONEN

Für U-Bügeldurchmesser:	25 mm und 30 mm
Für Fahrradrahmendurchmesser:	30 – 60 mm
Länge 11230:	ca. 10,5 cm
Länge 11231:	ca. 30 cm
Gewicht 11230:	0,260 kg
Gewicht 11231:	0,340 kg

4. SICHERHEITSHINWEISE



- Das Warndreieck kennzeichnet alle für die Sicherheit wichtigen Anweisungen. Befolgen Sie diese immer, anderenfalls könnten Sie sich verletzen oder das Gerät könnte beschädigt werden.
- Kinder dürfen nicht mit dem Gerät spielen.
- Reinigung und Benutzerwartung dürfen nicht von Kindern ohne Beaufsichtigung durchgeführt werden
- Lassen Sie das Verpackungsmaterial nicht achtlos liegen. Dieses kann für Kinder zu einem gefährlichen Spielzeug werden!
- Benutzen Sie dieses Produkt nur für die dafür vorgesehene Verwendung!
- Manipulieren oder zerlegen Sie den Rahmenhalter nicht!
- Verwenden Sie zu Ihrer eigenen Sicherheit ausschließlich Zubehör oder Ersatzteile, die in der Anleitung angegeben sind, oder deren Verwendung durch den Hersteller empfohlen wird!
- Wenn die Rahmenhalter sichtbar beschädigt ist, ist ein gefahrloser Einsatz nicht mehr möglich. Der Rahmenhalter darf jetzt nicht mehr verwendet werden.
- Beachten Sie die Spezifikationen und Sicherheitshinweise in der Anleitung Ihres Fahrradträgers!.

5. BEDIENUNGSANLEITUNG

- 1 Knaufschraube
- 2 Rohrschelle
- 3 Gummieinlagen Ø 25 mm
- 4 Gummieinlagen Ø 30 mm
- 5 Rahmenaufnahme mit Spanngurt

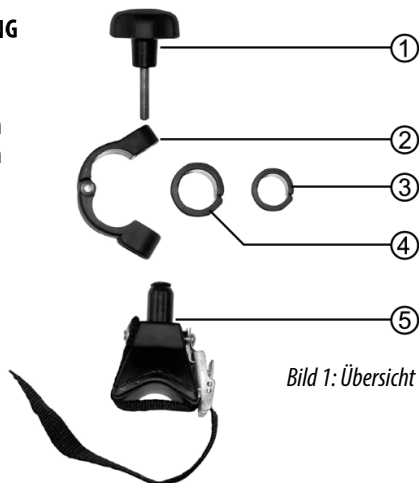


Bild 1: Übersicht

Öffnen Sie die Rohrschelle (2) des Rahmenhalters, indem Sie die Knaufschraube (1) ganz herausdrehen. Je nach Durchmesser des U - Bügels Ihres Fahrradträgers wählen Sie die passende Gummieinlage (3 oder 4) und legen diese um das U-Bügelrohr herum. Anschließend legen Sie die Rohrschelle über die Einlage und drücken Sie die Rohrschelle zusammen. Stecken Sie die Knaufschraube durch beide Bohrungen der Rohrschelle. Schrauben Sie die Rahmenaufnahme (5) auf das Gewinde der Knaufschraube. Die Rahmen der Fahrräder werden mit dem Spanngurt gesichert. Als letztes ziehen Sie die Knaufschraube fest an.



ACHTUNG

Bevor Sie losfahren, müssen Sie das Fahrrad noch gemäß der Anleitung Ihres Fahrradträgers sichern (Spanngurte, Sicherheitsgurt etc.)

6. WARTUNG UND PFLEGE

Reinigen Sie den Rahmenhalter mit einem nur leicht feuchten, weichen Tuch und einem milden Reinigungsmittel. Verwenden Sie keine scharfen Reinigungsmittel, Lösemittel oder Benzin. Stellen Sie sicher, dass keine Reinigungsmittel oder Flüssigkeiten in das Rohr des Rahmenhalters eindringen. Bewahren Sie die Rahmenhalter an einem trockenen Ort auf.

7. HINWEISE ZUM UMWELTSCHUTZ

Entsorgen Sie dieses Gerät über die Wertstofftonne oder die öffentlichen/kommunalen Sammelstellen. Die Materialien sind recycelbar. Durch Recycling, stoffliche Verwertung oder andere Formen der Wiederverwendung von Altgeräten leisten Sie einen wichtigen Beitrag zum Schutz unserer Umwelt!

8. KONTAKTINFORMATIONEN

EAL GmbH

Otto-Hausmann-Ring 107
42115 Wuppertal, Deutschland

+49 (0)202 42 92 83 0

✉ info@eal-vertrieb.com

+49 (0) 202 42 92 83 – 160

🌐 www.eal-vertrieb.com

GB Frame holder

CONTENTS

1. PROPER USE OF THE PRODUCT	2
2. SCOPE OF DELIVERY	2
3. SPECIFICATIONS	2
4. SAFETY PRECAUTIONS	2
5. OPERATING INSTRUCTIONS	3
6. MAINTENANCE AND CARE	3
7. NOTES REGARDING ENVIRONMENTAL PROTECTION	3
8. CONTACT INFORMATION	3



WARNING!

Please read the operating instructions carefully prior to use and observe all safety instructions!

Not observing such may lead to personal injury, damage to the device or to your property!

Store the original packaging, the receipt and these instructions so that they may be consulted at a later date! When passing on the product, also include these operating instructions.

Check the contents of package for integrity and completeness prior to use!

1. PROPER USE OF THE PRODUCT

The frame mount is used to secure a bicycle to the U-bracket of a bicycle rack.

This device is not designed to be used by children or persons with limited mental abilities or without experience and/or lack of required specialist knowledge. Keep children away from the device.

The device is not designated for commercial use.

Use according to the intended purpose also includes the observance of all information in these operating instructions, particularly the observance of the safety notes.

Any other utilisation is considered to be contrary to the intended purpose and may lead to material damage or personal injuries. EAL GmbH assumes no liability for damage resulting from improper use.

2. SCOPE OF DELIVERY

1 x Frame mount	1 x Rubber insert ø30 mm
1 x Rubber insert ø 25 mm	1 x Operating instructions

3. SPECIFICATIONS

For U-bracket diameter:	25 mm and 30 mm
For bicycle frame diameter:	30 – 60 mm

Length 11230:	approx.10.5 cm	Length 11231:	approx.30 cm
Weight 11230:	0,260 kg	Weight 11231:	0,340 kg

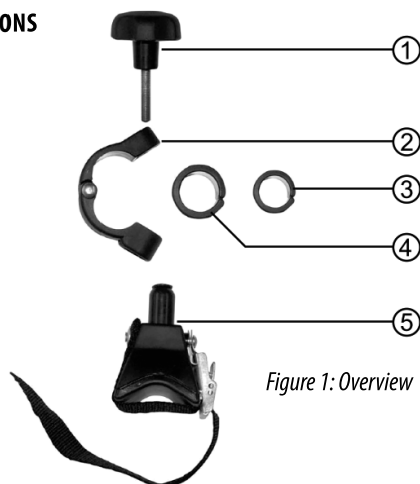
4. SAFETY PRECAUTIONS



- The warning triangle indicates all instructions which are important for safety. Always follow these otherwise you could injure yourself or damage the device.
- Children may not play with the device.
- Cleaning and user maintenance may not be carried out by children without supervision.
- Do not treat packaging material carelessly. This may become a dangerous plaything for a child!
- Only use this product for its designated purpose!
- Do not manipulate or disassemble the frame mount!
- For your own safety, only use accessories and spare parts that are stated in these instructions or that are recommended by the manufacturer!
- If the frame holder is visibly damaged, safe use is no longer possible. The frame holder may thus no longer be used.
- Observe the specifications and safety precautions in the instructions for your bicycle rack!

5. OPERATING INSTRUCTIONS

- 1 Knob screw
- 2 Pipe clamp
- 3 Rubber inserts Ø 25
- 4 Rubber inserts Ø 30
- 5 Frame holder with tension belt



Open the pipe clamp (2) of the frame holder by turning the knob screw (1) out completely. Depending on the diameter of the U bar of your bicycle carrier, select the suitable rubber insert (3 or 4) and place it around the U - bar pipe. Then place the pipe clamp over the insert and press the pipe clamp together. Insert the knob screw through both the bore holes of the pipe clamp. Screw the frame holder (5) on to the thread of the knob screw. The bicycle frames are secured using the tension belt. As the last step, tighten the knob screw.



CAUTION

Before riding, secure the bicycle as per the vehicle carrier manual (tension belts, safety belt, etc.)

6. MAINTENANCE AND CARE

Clean the frame holder using a slightly moist, soft cloth and a mild cleaning agent. Do not use aggressive cleaning agents, solvents or petrol. Ensure that no cleaning agents or liquids enter the tube of the frame holder.

Store the frame holder in a dry place.

7. NOTES REGARDING ENVIRONMENTAL PROTECTION

Please dispose of this device via the recycling bin or the public/municipal collection points.

The materials are recyclable. You make an important contribution to protecting our environment by recycling, material utilisation or other forms of reusing waste equipment!

8. CONTACT INFORMATION

EAL GmbH

Otto-Hausmann-Ring 107
42115 Wuppertal, Germany

+49 (0)202 42 92 83 0

info@eal-vertrieb.com

+49 (0) 202 42 92 83 – 160

www.eal-vertrieb.com

FR Support de cadre

SOMMAIRE

1. UTILISATION CONFORME	3
2. MATÉRIEL FOURNI	3
3. SPÉCIFICATIONS	3
4. CONSIGNES DE SÉCURITÉ	3
5. NOTICE D'UTILISATION	3
6. MAINTENANCE ET ENTRETIEN	4
7. REMARQUES RELATIVES À LA PROTECTION DE L'ENVIRONNEMENT	4
8. DONNÉES DE CONTACT	4



AVERTISSEMENT!

Lisez attentivement la notice d'utilisation avant la mise en service et respectez toutes les consignes de sécurité!

Tout non-respect de ces consignes peut entraîner des dommages corporels, endommager l'appareil ou vos biens! Conservez l'emballage d'origine, le justificatif d'achat et la présente notice pour vous y référer ultérieurement! Si vous revendez ou remettez l'appareil à des tiers, veuillez également leur remettre cette notice d'utilisation.



Avant la mise en service, veuillez contrôler le contenu de l'emballage quant à l'absence de dommages et vérifier si toutes les pièces sont présentes!

1. UTILISATION CONFORME

Le support de cadre est utilisé pour fixer un vélo à l'étrier en U d'un porte-vélo.

Cet appareil n'est pas destiné à être utilisé par des enfants ou des personnes aux capacités mentales limitées ou ne disposant pas de l'expérience ou des connaissances nécessaires. Les enfants doivent rester à distance de cet appareil.

L'appareil n'est pas destiné à une utilisation industrielle ou commerciale.

L'utilisation conforme aux prescriptions implique également le respect de toutes les informations contenues dans cette notice d'utilisation, en particulier le respect des consignes de sécurité. Toute autre utilisation est considérée comme non conforme et peut entraîner des dommages matériels ou corporels. La société EAL GmbH décline toute responsabilité en cas de dommages découlant d'une utilisation non conforme à l'emploi prévu.

2. MATÉRIEL FOURNI

1 x Support de cadre	1 x Insert en caoutchouc Ø 30 mm
1 x Insert en caoutchouc Ø 25 mm	1 x Mode d'emploi

3. SPÉCIFICATIONS

Pour le diamètre de l'étrier en U :	25 mm et 30 mm		
Pour le diamètre du cadre de vélo :	30 – 60 mm		
Longueur 11230 :	env. 10,5 cm	Longueur 11231 :	env. 30 cm
Poids 11230 :	0,260 kg	Poids 11231 :	0,340 kg

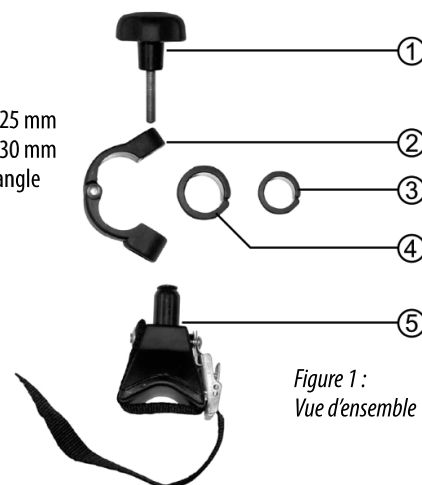
4. CONSIGNES DE SÉCURITÉ



- Le triangle d'avertissement indique toutes les instructions relatives à la sécurité. Respectez-les à tout moment car vous risqueriez sinon de vous blesser ou l'appareil risquerait d'être endommagé.
- Les enfants ne doivent pas jouer avec l'appareil.
- Les tâches de nettoyage et d'entretien à effectuer chez soi ne doivent pas être exécutées par des enfants qui ne sont pas sous surveillance.
- Ne laissez pas traîner le matériel d'emballage. Il pourrait devenir un jouet dangereux pour les enfants!
- N'utilisez cet appareil qu'aux fins pour lesquelles il a été prévu!
- Ne jamais manipuler ni démonter le support de cadre!
- Pour votre propre sécurité, utilisez exclusivement les accessoires ou pièces de rechange qui sont indiqué(e)s dans la notice d'utilisation ou dont l'utilisation est conseillée par le fabricant!
- Si le support de cadre est visiblement endommagé, il ne peut plus être utilisé sans danger. Le support de cadre ne doit pas être réutilisé.
- Respectez également les spécifications et les consignes de sécurité contenues dans les instructions de votre porte-vélos!

5. NOTICE D'UTILISATION

- 1 Écrou-molette
- 2 Collier de serrage
- 3 Inserts en caoutchouc Ø 25 mm
- 4 Inserts en caoutchouc Ø 30 mm
- 5 Support de cadre avec sangle de serrage



Ouvrez le collier de serrage (2) du support de cadre en dévissant complètement l'écrou-molette (1). Choisissez un insert en caoutchouc (3 ou 4) en fonction du diamètre de l'étrier en U de votre porte-vélos et placez-le autour du tube de l'étrier en U. Posez ensuite le collier de serrage sur l'insert et serrez le collier de serrage. Insérez l'écrou-molette à travers les deux trous du collier de serrage. Vissez le support de cadre (5) au filetage de l'écrou-molette. Les cadres des vélos doivent être fixés à l'aide de la sangle de serrage. Pour finir, serrez fermement l'écrou-molette.



ATTENTION

Avant de démarrer, vous devez attacher votre vélo conformément au mode d'emploi de votre porte-vélos (sangles de serrage, sangle de sécurité, etc.)

6. MAINTENANCE ET ENTRETIEN

Nettoyez le support de cadre avec un chiffon doux très légèrement humide et avec un nettoyeur non agressif. N'utilisez ni nettoyeurs agressifs, ni solvants, ni essence. Assurez-vous qu'aucun nettoyeur ni liquide ne pénètre dans le tube du support de cadre.

Conservez le support de cadre dans un endroit sec.

7. REMARQUES RELATIVES À LA PROTECTION DE L'ENVIRONNEMENT

Veillez vous débarrasser de cet appareil dans des conteneurs pour matériaux recyclables ou auprès des services de collecte publics/communaux/cantonaux.

Les matériaux sont recyclables. Par le recyclage, la récupération des matières ou d'autres formes de réutilisation d'anciens appareils, vous contribuez activement à la protection de notre environnement !

8. DONNÉES DE CONTACT

EAL GmbH

Otto-Hausmann-Ring 107
42115 Wuppertal, Allemagne

+49 (0)202 42 92 83 0

info@eal-vertrieb.com

+49 (0) 202 42 92 83 – 160

www.eal-vertrieb.com

1 Supporto per telaio

INDICE

1. USO CONFORME	4
2. VOLUME DI CONSEGNA	4
3. SPECIFICHE	4
4. AVVERTENZE DI SICUREZZA	4
5. ISTRUZIONI PER L'USO	4
6. MANUTENZIONE E PULIZIA	4
7. AVVERTENZE SULLA TUTELA AMBIENTALE	4
8. COME CONTATTARCI	4



AVVERTENZA !

Leggere attentamente le istruzioni per l'uso prima della messa in funzione e osservare tutte le avvertenze di sicurezza!

La mancata osservanza di queste istruzioni può provocare lesioni personali, danni al prodotto o alla vostra proprietà! Conservare l'imballo originale, la ricevuta di acquisto e il presente manuale per poterlo eventualmente consultare in seguito! In caso di cessione del prodotto, consegnare anche le presenti istruzioni.

Prima della messa in funzione verificare l'integrità e la completezza del contenuto della confezione!

1. USO CONFORME

Il braccio di fissaggio serve a fissare la bicicletta alla staffa a U di un portabicilette.

Questo dispositivo non è destinato all'uso da parte di bambini e persone con capacità mentali limitate o che non siano in possesso delle necessarie conoscenze. Tenere il dispositivo lontano dalla portata dei bambini.

Questo dispositivo non è destinato all'impiego industriale.

Dell'uso appropriato fa parte anche il rispetto di tutte le informazioni fornite in queste istruzioni, soprattutto delle avvertenze sulla sicurezza. Ogni altro utilizzo viene considerato improprio e può causare danni a persone o cose. EAL GmbH non risponde dei danni derivanti da un uso improprio.

2. VOLUME DI CONSEGNA

1 x Braccio di fissaggio 1 x Inserto in gomma Ø 30 mm
1 x Inserto in gomma Ø 25 mm 1 x Manuale d'uso

3. SPECIFICHE

Per diametro staffa a U: 25 mm e 30 mm
Per diametro telaio bicicletta: 30 – 60 mm

Lunghezza 11230: ca. 10,5 cm Lunghezza 11231: ca. 30 cm
Peso 11230: 0,260 kg Peso 11231: 0,340 kg

4. AVVERTENZE DI SICUREZZA



- Il triangolo di segnalazione identifica tutte le istruzioni importanti per la sicurezza. Rispettare sempre queste istruzioni, per evitare il pericolo di lesioni personali o danni al dispositivo.
- I bambini non devono giocare con l'apparecchio.
- Non affidare pulizia e manutenzione ai bambini se non sorvegliati.
- Non lasciare il materiale d'imballaggio in giro con noncuranza. Potrebbe infatti diventare un pericoloso giocattolo per i bambini!
- Utilizzare questo prodotto solo per l'impiego previsto!
- Non manipolare né scomporre il braccio di fissaggio!
- Per la propria sicurezza, utilizzare solo gli accessori e i pezzi di ricambio indicati nelle istruzioni o il cui impiego sia consigliato dal produttore!
- Qualora il braccio di fissaggio sia visibilmente danneggiato, il suo utilizzo non è sicuro. In questo caso, il braccio di fissaggio non va più utilizzato.
- Rispettare le specifiche e le avvertenze di sicurezza contenute nelle istruzioni del portabicilette!

5. ISTRUZIONI PER L'USO

- 1 Vite a pomo
- 2 Fascetta per tubi
- 3 Inserti in gomma Ø 25 mm
- 4 Inserti in gomma Ø 30 mm
- 5 Supporto del telaio con cinghia di tensionamento

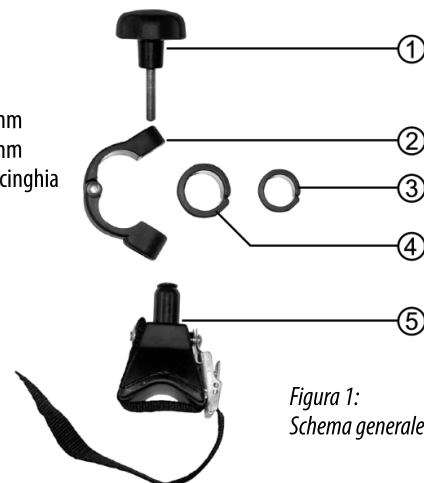


Figura 1:
Schema generale

Aprire la fascetta (2) del supporto del telaio svitando completamente la vite a pomo (1). A seconda del diametro della staffa a U del portabicilette, scegliere l'inserto in gomma adatto (3 o 4) e posizionarlo attorno al tubo della staffa a U. Posizionare poi la fascetta sull'inserto e premere insieme la fascetta. Far passare la vite a pomo attraverso i due fori della fascetta. Avvitare il supporto del telaio (5) sul filetto della vite a pomo. I telai delle biciclette vanno assicurati con una cinghia di tensionamento. Serrare infine la vite a pomo.



ATTENZIONE

Prima di partire, assicurare la bicicletta in conformità alle istruzioni del portabicilette (cinghie di tensionamento, cintura di sicurezza, ecc.)

6. MANUTENZIONE E PULIZIA

Pulire il braccio di fissaggio con un panno morbido e leggermente umido, impiegando un detergente delicato. Non utilizzare detergenti aggressivi, solventi o benzina. Assicurarsi che né il detergente né altri liquidi penetrino nel tubo del braccio di fissaggio.

Conservare il braccio di fissaggio in un luogo asciutto.

7. AVVERTENZE SULLA TUTELA AMBIENTALE

Smaltire questo prodotto gettandolo nel bidone per il riciclo o consegnandolo ai punti di raccolta pubblici/comunali.

I materiali sono riciclabili. Con il riciclo, il recupero del materiale e altre forme di riutilizzo di prodotti usati si fornisce un contributo importante per la protezione dell'ambiente!

8. COME CONTATTARCI

EAL GmbH

Otto-Hausmann-Ring 107
42115 Wuppertal, Germania

+49 (0)202 42 92 83 0

info@eal-vertrieb.com

+49 (0) 202 42 92 83 – 160

www.eal-vertrieb.com