



© EAL GmbH, 10343, 01. 2023

- (D) **Art.-Nr.: 10343**
Spann und Haltegurt-Set, 8-tlg.
Bedienungsanleitung 2
- (GB) **Art. no.: 10343**
Tensioning and securing strap set, 8-pieces
Operating instructions 6

- (FR) **Réf. 10343**
Set de sangles de serrage et de retenue, 8 pièces
Manuel de l'opérateur 9
- (NL) **Art.nr. 10343**
Spanbandenset, 8-delig.
Gebruiksaanwijzing 13

D SPANN UND HALTEGURT-SET, 8-TLG.

INHALT

1. BESTIMMUNGSGEMÄßER GEBRAUCH	2
2. LIEFERUMFANG	2
3. SPEZIFIKATIONEN	2
4. SICHERHEITSHINWEISE	2
4.1 ÜBERWACHUNG	3
4.2 ABLEGEREIFE	3
5. BEDIENUNGSANLEITUNG	3
5.1 SPANNURTE MIT RATSCHEN	4
5.2 SPANNURTE MIT KLEMMSCHLOSS	4
5.3 SPANNBÄNDER	4
6. AUFBEWAHRUNG UND INSTANDSETZUNG	5
6.1 AUFBEWAHRUNG	5
6.2 INSTANDSETZUNG	5
7. HINWEISE ZUM UMWELTSCHUTZ	5
8. KONTAKTINFORMATIONEN	5



WARNUNG

Lesen Sie die Bedienungsanleitung vor Inbetriebnahme sorgfältig durch und beachten Sie alle Sicherheitshinweise! Nichtbeachtung kann zu Personenschäden, Schäden am Gerät oder Ihrem Eigentum führen! Bewahren Sie die Originalverpackung, den Kaufbeleg sowie diese Anleitung zum späteren Nachschlagen auf! Bei der Weitergabe des Produkts geben Sie auch diese Anleitung weiter. Prüfen Sie vor Inbetriebnahme den Inhalt der Verpackung auf Unversehrtheit und Vollständigkeit!

1. BESTIMMUNGSGEMÄßER GEBRAUCH

Die Spanngurte dienen zum Befestigen und Festzurren von Gegenständen im Innenraum oder auf der Ladefläche von Fahrzeugen. Nur zum Niederzurren oder Anzurren verwenden, niemals zum Heben von Lasten verwenden! Zurrkraftangaben auf dem Gurt beachten!

Mit den Spannbändern können leichte Gegenstände im Kofferraum eines Fahrzeugs oder auf dem Fahrradgepäckträger fixiert werden.

Dieses Gerät ist nicht dafür bestimmt, durch Kinder und Personen mit eingeschränkten geistigen Fähigkeiten oder ohne erforderliches Fachwissen benutzt zu werden. Kinder sind von dem Gerät fernzuhalten.

Zum bestimmungsgemäßen Gebrauch gehört auch die Beachtung aller Informationen in dieser Anleitung, insbesondere die Beachtung der Sicherheitshinweise. Jede andere Verwendung gilt als nicht bestimmungsgemäß und kann zu Sach- oder Personenschäden führen. Die EAL GmbH übernimmt keine Haftung für Schäden, die durch nicht bestimmungsgemäßen Gebrauch entstehen.

2. LIEFERUMFANG

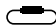
- 2x Spanngurt, 2-teilig mit Ratsche und Haken
- 2x Spanngurt 1-teilig mit Klemmschloss
- 2x Spannbänder Länge 0,80 m
- 2x Spannbänder Länge 1,20 m
- 1 x Gebrauchsanleitung

3. SPEZIFIKATIONEN

Spanngurt mit Ratsche und Haken:

- Zurrkraft, LC: 200 daN
- Handspannkraft, S_{HF} : 25 daN
- Vorspannkraft, S_{TF} : 84 daN
- Länge: L_{GF} : 0,35 m, L_{GL} : 3,15 m
- Breite: 25 mm
- Material: PES

Spanngurt mit Klemmschloss

- Zurrkraft, LC: 200 daN 
- Länge: L_G : 2,50 m
- Breite: 25 mm
- Material: PP

Spannbänder

- Länge: L_1 : 0,80 m, L_2 : 1,20 m
- Maximal zul. Kraft: 80 N
- Material: Gummi + PP

4. SICHERHEITSHINWEISE



- Das Warndreieck kennzeichnet alle für die Sicherheit wichtigen Anweisungen. Befolgen Sie diese immer, anderenfalls könnten Sie sich verletzen oder das Gerät könnte beschädigt werden.
- Kinder dürfen nicht mit dem Gerät spielen.
- Reinigung und Benutzerwartung dürfen nicht von Kindern ohne Beaufsichtigung durchgeführt werden.
- Lassen Sie das Verpackungsmaterial nicht achtlos liegen. Dieses kann für Kinder zu einem gefährlichen Spielzeug werden!





- Benutzen Sie dieses Produkt nur für die dafür vorgesehene Verwendung!
- Manipulieren oder zerlegen Sie das Gerät nicht!
- Verwenden Sie zu Ihrer eigenen Sicherheit ausschließlich Zubehör oder Ersatzteile, die in der Anleitung angegeben sind, oder deren Verwendung durch den Hersteller empfohlen wird!

4.1 ÜBERWACHUNG

- Den Spanngurt vor Gebrauch auf mögliche Beschädigungen überprüfen. Bei Bandschäden oder Schäden an den Metallteilen ist der Spanngurt unverzüglich von der Benutzung auszuschließen.
- Mit aggressiven oder sonstigen Stoffen behaftete oder verschmutzte Zurrgurte müssen sorgfältig durchgesehen und ggf. überprüft werden. Die Verwendung kann gefährlich werden.
- Die Zurrgurte und Bauteile sind mindestens einmal pro Jahr durch einen Sachkundigen zu überprüfen. Je nach Einsatzbedingungen kann eine zusätzliche Prüfung erforderlich sein.

4.2 ABLEGEREIFE

Der Spanngurt darf nicht mehr eingesetzt werden bei:

- Garnbrüchen oder Garnschnitten, besonders bei Kanteneinschnitten
- fehlender oder nicht mehr lesbarer Kennzeichnung
- Beschädigung der Verbindung
- Beschädigung oder Verformung durch Wärmeinwirkung
- Schäden durch aggressive Stoffe

Verbindungs- und Spannelemente dürfen nicht mehr eingesetzt werden bei:

- Anrissen, Brüchen oder erheblichen Korrosionserscheinungen
- Aufweitung $> 0,05 - x$ im Hakenmaul oder anderen Verformungen
- Erkennbar bleibende Verformung an tragenden Teilen



Die Spannbänder dürfen nicht zur Ladungssicherung eingesetzt werden!

5. BEDIENUNGSANLEITUNG

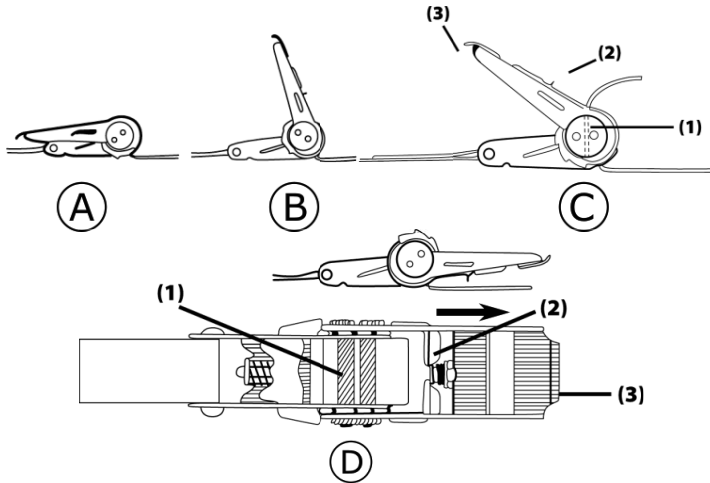
Bei Nichtbeachtung dieser Hinweise können Personenschäden, Schäden am Fahrzeug oder der Ladung entstehen. Den Gurt niemals über die auf dem Etikett angegebene zulässige Zurrkraft belasten.

- Vor Verwendung ist der Spanngurt entsprechend der vorgesehenen Verzurrart, der erforderlichen Zugkraft, der Oberfläche der Ladung auszuwählen und zu überprüfen (siehe Kennzeichnungsetikett). Beim Niederzurren ist zu empfehlen, dass die Möglichkeit gegeben ist, die notwendigen Vorspannkraften kontrolliert aufzubringen.
- Vergewissern Sie sich, dass die Fahrzeugteile an denen Sie die Ladung befestigen, dafür geeignet sind und ausreichend Stabilität besitzen.
- Bedenken Sie, dass durch Wind zusätzliche Beschleunigungs- und Seitenkräfte entstehen.
- Spanngurte dürfen nicht geknotet werden.
- Vorsicht – Bei Kurvenfahrten oder beim Bremsen können die Stränge nachgeben. (Bremsprobe durchführen) Großflächige Teile gegen Windlast schützen.
- Diese Gurte eignen sich nicht zum Heben oder Tragen von Lasten.
- Zulässige Zurrkraft: 200 daN.
- Spannen Sie den Gurt nie über scharfe Kanten oder Ecken.
- Zurrgurte dürfen nicht verdreht sein und müssen mit ihrer kompletten Breite aufliegen.
- Es dürfen keine Lasten auf dem Spanngurt abgestellt werden.
- Der Gurt darf nie an eine heiße Oberfläche angelegt werden.
- Die Spanngurte dürfen nur in folgenden Temperaturbereichen eingesetzt werden:
 - Polypropylen (PP): -40°C bis $+80^{\circ}\text{C}$
 - Polyamid (PA): -40°C bis $+100^{\circ}\text{C}$
 - Polyester (PES): -40°C bis $+120^{\circ}\text{C}$
- Setzen Sie immer 2 Gurte, entweder über Kreuz oder parallel, ein.
- Zurrhaken dürfen nicht auf ihrer Spitze belastet werden, es sei denn, es handelt sich um einen speziellen Haken exakt für diese Anwendung.
- Um ein Aushängen eines Zurrhakens ohne Sicherung in einem Zurrpunkt auf der Ladefläche zu vermeiden, sollte von innen nach außen eingehängt werden.
- Bei Polyamid oder Polyesterspanngurten können Verunreinigungen mit handelsüblichen Lösemitteln beseitigt werden. Der Spanngurt muss vollständig abtrocknen. Bei Verwendung von handelsüblichen Lösungsmitteln sind die geltenden Vorschriften zu beachten (z.B. Merkblatt für Chlorkohlenwasserstoffe ZH 1/194)

5.1 SPANNGURTE MIT RATSCH

- Legen Sie die Haken und Handratschen niemals an Kanten an.
- Verlängern Sie niemals den Spannhebel der Handratsche um höhere Spannkkräfte zu erreichen, wenn es nicht ausdrücklich erlaubt ist.

- Zur sicheren Befestigung der Last müssen mindestens 1,5 Wicklungen des Bandes auf die Ratsche aufgebracht werden. Spannen Sie das Band per Hand bereits so weit vor, dass nicht mehr als 3 Bandwindungen auf die Handratsche, zum Spannen der Last, aufgebracht werden müssen.



BEFESTIGUNG

Legen Sie den Gurt sorgfältig um das Transportgut und führen Sie das lose Ende des Gurtes durch den Schlitz (1).

Durch Hin- und Herbewegen des Ratschengriffes (3), wird der Gurt gespannt. (siehe Abb. A, B und C)

Das Transportgut wird gesichert, indem der Ratschengriff (3) in Grundstellung, Abb. A gebracht wird.

Zum Öffnen des Gurtes wird die Ratschensicherung (2) hochgezogen und der Ratschengriff (3) nach vorn gedrückt (Abb. D). Jetzt ziehen Sie das Gurtband aus dem Schlitz (1) heraus.

Teil mit dem Klemmschloss mit einer Hand festhalten und mit der anderen Hand den losen Teil in entgegengesetzter Richtung durch das Schloss ziehen.

Lösen Sie den Spanngurt, indem Sie den Hebel herunterdrücken und festhalten. Ziehen Sie das lose Ende aus dem Schloss heraus.

5.2 SPANNGURTE MIT KLEMMSCHLOSS



Diese Spanngurte dürfen nur zur Umreifung/Bündelung von Gegenständen verwendet werden. Sie sind nicht zum Niederzurren einer Ladung geeignet, da sie nur mit einem Klemmschloss ausgestattet sind.

Legen Sie den Gurt um die Gegenstände herum. Achten Sie darauf, dass der Gurt nicht verdreht ist. Zum Schließen des Gurtes drücken Sie den Hebel oben auf dem Schloss herunter und führen das lose Ende des Gurtes von unten durch das Schloss. Lassen Sie den Hebel wieder los. Spannen Sie den Gurt, indem Sie den

5.3 SPANNBÄNDER



Die Spannbänder dürfen aufgrund ihrer Elastizität nicht zur Ladungssicherung eingesetzt werden.

Benutzen Sie die Spannbänder nur um leichte Gegenstände im Kofferraum Ihres Fahrzeugs oder auf dem Gepäckträger Ihres Fahrrades zu fixieren. Haken Sie das Spannband an geeigneten Stellen am Fahrzeug ein und klemmen Sie den Gegenstand darunter fest.



Halten Sie das Spannband beim Hantieren gut fest. Ein abrutschendes, unter Spannung stehendes Spannband kann Verletzungen verursachen.

6. AUFBEWAHRUNG UND INSTANDSETZUNG

6.1 AUFBEWAHRUNG

- Die Gurte nur in trockenen, leicht beheizten Räumlichkeiten lagern.
- Vor massiver Sonneneinstrahlung schützen.
- Trocknen oder lagern Sie den Gurt nicht in der Nähe von Feuer, Heizkörpern, Heizrohren oder anderen Orten mit extremen Temperaturen.
- Niemals mit Chemikalien zusammen lagern.

6.2 INSTANDSETZUNG

Instandsetzungsarbeiten sind ausschließlich vom Hersteller oder durch vom Hersteller genannte Personen durchzuführen.


7. HINWEISE ZUM UMWELTSCHUTZ


Entsorgen Sie die Spanngurte über die Wertstofftonne oder die öffentlichen/kommunalen Sammelstellen. Die Materialien sind recycelbar. Durch Recycling, stoffliche Verwertung oder andere Formen der Wiederverwendung von Altgeräten leisten Sie einen wichtigen Beitrag zum Schutz unserer Umwelt!


8. KONTAKTINFORMATIONEN


EAL GmbH

Otto-Hausmann-Ring 107
42115 Wuppertal, Deutschland

 +49 (0)202 42 92 83 0

 +49 (0) 202 42 92 83 – 160

 info@eal-vertrieb.com

 www.eal-vertrieb.com

GB TENSIONING AND SECURING STRAP SET, 8-PIECES

CONTENTS

1. PROPER USE OF THE PRODUCT _____	6
2. SCOPE OF DELIVERY _____	6
3. SPECIFICATIONS _____	6
4. SAFETY PRECAUTIONS _____	6
4.1 MONITORING _____	7
4.2 WITHDRAWAL FROM USE _____	7
5. OPERATING INSTRUCTIONS _____	7
5.1 TENSIONING STRAPS WITH RATCHET _____	8
5.2 TENSIONING STRAPS WITH CLAMPING LOCK _____	8
5.3 TENSIONING BELTS _____	8
6. STORAGE AND MAINTENANCE _____	9
6.1 STORAGE _____	9
6.2 MAINTENANCE _____	9
7. NOTES REGARDING ENVIRONMENTAL _____ PROTECTION _____	9
8. CONTACT INFORMATION _____	9



WARNING

Read the operating instructions through carefully prior to initial use and observe all of the safety notes! Not observing such may lead to personal injury, damage to the device or to your property! Store the original packaging, the receipt and these instructions so that they may be consulted at a later date! When passing on the product, please include these operating instructions as well. Please check the contents of package for integrity and completeness prior to use!

1. PROPER USE OF THE PRODUCT

The tensioning straps are designed for the securing and lashing of objects inside vehicles or on the bed. Only to be used to tie down or lash, never use to lift loads! Observe the lashing specifications on the strap!

This device is not designed to be used by children or persons with limited mental abilities or without experience and/or lack of required specialist knowledge. Keep children away from the device.

Utilisation according to the intended purpose also includes the observance of all information in these operating instructions, particularly the observance of the

safety instructions. Any other utilisation is considered to be contrary to the intended purpose and may lead to material damage or personal injuries. EAL GmbH assumes no liability for damage resulting from improper use.

2. SCOPE OF DELIVERY


2 x tensioning straps, 2-pieces with ratchet and hook
2 x tensioning straps, 1-piece with clamping lock
2 x tensioning belts, length 0.80 m
2 x tensioning belts, length 1.20 m
1 x operating instructions

3. SPECIFICATIONS

Tensioning strap with ratchet and hook:

Lashing force, LC: 200 daN
Manual tensioning force, S_{HF}: 25 daN
Pre-tensioning force, S_{TF}: 84 daN
Length: L_{GF}: 0.35 m, L_{GL}: 3.15 m
Width: 25 mm
Material: PES

Tensioning strap with clamping lock

Lashing force, LC: 200 daN 
Length: L_G: 2.50 m
Width: 25 mm
Material: PP

Tensioning belts

Length: L₁: 0.80 m, L₂: 1.20 m
Maximum permitted force: 80 N
Material: Rubber + PP

4. SAFETY PRECAUTIONS



- The warning sign indicates all instructions which are important for safety. Always follow these otherwise you could injure yourself or damage the device.
- Children may not play with the device.
- Cleaning and user maintenance may not be carried out by children without supervision.
- Do not treat packaging material carelessly. This may become a dangerous plaything for a child!
- Only use this product for its designated purpose!
- Do not manipulate or disassemble the device!



- For your own safety, only use accessories and spare parts that are stated in these instructions or that are recommended by the manufacturer!

4.1 MONITORING

- Before using, check the tensioning strap for potential damages. In the event of damage to the strap or the metal parts, immediately cease to use the tensioning strap.
- Lashing straps contaminated with aggressive or other substances must be examined carefully and checked as required. The use of such can be dangerous.
- The lashing straps and components are to be checked at least once a year by a specialist. Depending on the conditions of use, an additional check may be required.

4.2 WITHDRAWAL FROM USE

The tensioning strap may no longer be used in the event of:

- Thread breaks and cuts, especially when caused by sharp edges
- Missing or no longer legible labelling
- Damage to the connection
- Damage or deformation due to the effects of heat
- Damages caused by aggressive substances

The connecting and tensioning elements may no longer be used in the event of:

- Cracks, breaks or signs of considerable corrosion
- Opening $> 0.05 - x$ in hook mouth or other deformations
- Visible, lasting deformation on carrying parts



The tensioning belts may not be used for load securing!

5. OPERATING INSTRUCTIONS

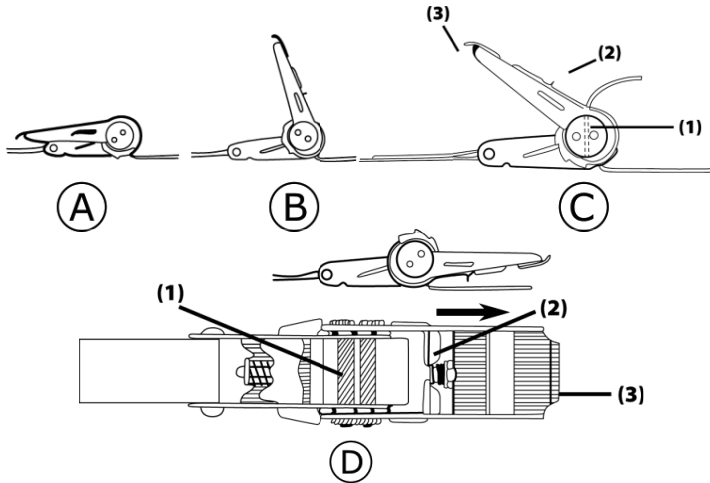
If these instructions are not observed, the result may be personal injury, damages to the vehicle or the load. Never load the strap in excess of the permitted lashing force specified on the label.

- Before using, select the tensioning strap according to the intended method of lashing, the required lashing force, the surface of the load and check this (see labelling sticker). When tie-down lashing, it is recommended to ensure that the necessary pre-tensioning forces can be applied in a controlled manner.
- Make sure that the vehicle parts that the load is secured to are suitable for the job and offer sufficient stability.
- Remember that additional acceleration and lateral forces will be generated by the wind.
- Tensioning straps may not be knotted.
- Caution – When the road curves, or the vehicle brakes, the straps may yield. (Carry out brake testing) Protect objects with large surfaces from wind loads.
- These straps are not suitable for lifting and carrying loads.
- Permitted lashing force: 200 daN.
- Do not tension the strap over sharp corners or edges.
- Lashing straps may not be twisted and the full width must make contact.
- No loads may be placed on top of the tensioning strap.
- The strap may not be positioned up against a hot surface.
- The tensioning belts may only be used in the following temperature ranges: Polypropylene (PP): -40°C to $+80^{\circ}\text{C}$, Polyamid (PA): -40°C to $+100^{\circ}\text{C}$, Polyester (PES): -40°C to $+120^{\circ}\text{C}$
- Always use 2 straps, either crossed over or in parallel.
- The tip of the lashing hook may not be loaded unless it is a specialist hook designed specifically for this use.
- In order to prevent a lashing hook from becoming loose and unsecured in a lashing point on the load area, it should be placed from the inside out.
- When using polyamide or polyester tensioning straps, contaminations may be removed using ordinary solvents. The tensioning strap must be allowed to dry fully. When using ordinary solvents, the applicable regulations are to be observed (e.g. data sheet for chlorinated hydrocarbon ZH 1/194)

5.1 TENSIONING STRAPS WITH RATCHET

- Never position the hook and manual ratchet at an edge.
- Never lengthen the tensioning lever of the manual ratchet in order to achieve greater forces when this is not expressly permitted.

- In order to ensure it is securely positioned, 1.5 turns of the strap should be applied to the ratchet. Pre-tension the strap by hand so that not more than 3 turns of the strap must be applied to the manual ratchet in order to lash the load.



FIXTURE

Place the strap carefully around the transportation load and guide the loose end of the strap through the slot (1). The strap is tensioned by moving the ratchet handle (3) back and forth. (See Figures A, B and C)

The transportation load is secured by bringing the ratchet handle (3) to the home position, Figure A.

To open the strap, the ratchet locking mechanism (2) is pulled up and the ratchet handle (3) is pushed forwards (Figure D). Now pull the strap out of the slot (1).

Release the tensioning strap by pushing down on the lever and holding. Pull the loose end out of the lock.

5.2 TENSIONING STRAPS WITH CLAMPING LOCK



These tensioning straps may only be used to wrap or bundle objects. They are not suitable as tie-downs for a load since they are only fitted with a clamping lock.

Wrap the strap around the objects. Make sure that the strap is not twisted. To close the strap, push the lever on the top of the lock down and guide the loose end of the strap, from below, through the lock. Then release the lever. Tension the strap by holding the part with the clamping lock in one hand and use the other hand to pull the loose section in the opposite direction through the lock.

5.3 TENSIONING BELTS



The tensioning belts may not be used for load securing due to their elasticity.

Only use the tensioning belts to secure lightweight objects in the boot of your vehicle or to the luggage rack of your bicycle. Hook the tensioning belt to a suitable part of the vehicle and secure the object under it.



Hold the tensioning belt firmly as you do so. The tensioning belt may cause injuries if it slips under tension.

6. STORAGE AND MAINTENANCE

6.1 STORAGE

- Only store the straps in dry, lightly heated spaces.
- Protect from major sunlight.
- Do not dry or store the strap in the vicinity of fire, radiators, heating pipes or other locations with extreme temperatures.
- Never store with chemicals.

6.2 MAINTENANCE

Maintenance work may only be carried out by the manufacturer or persons named by the manufacturer.

7. NOTES REGARDING ENVIRONMENTAL PROTECTION


Please dispose of the tensioning straps via the recycling bin or the public/municipal collection points


The materials are recyclable. You make an important contribution to protecting our environment by recycling, material utilisation or other forms of reusing waste equipment!.

8. CONTACT INFORMATION


EAL GmbH

Otto-Hausmann-Ring 107
42115 Wuppertal, Germany

 +49 (0)202 42 92 83 0

 +49 (0) 202 42 92 83 – 160

 info@eal-vertrieb.com

 www.eal-vertrieb.com

SOMMAIRE

1. UTILISATION CONFORME	10
2. MATÉRIEL FOURNI	10
3. SPÉCIFICATIONS	10
4. CONSIGNES DE SÉCURITÉ	10
4.1 SURVEILLANCE	11
4.2 REMPLACEMENT	11
5. NOTICE D'UTILISATION	11
5.1 SANGLES DE SERRAGE AVEC CLIQUET	12
5.2 SANGLES DE SERRAGE AVEC VERROU DE FIXATION	12
5.3 SANGLES DE SERRAGE	12
6. CONSERVATION ET REMISE EN ÉTAT	13
6.1 CONSERVATION	13
6.2 REMISE EN ÉTAT	13
7. REMARQUES RELATIVES À LA PROTECTION DE L'ENVIRONNEMENT	13
8. DONNÉES DE CONTACT	13



AVERTISSEMENT

Avant la mise en service, lisez attentivement la notice d'utilisation et observez toutes les consignes de sécurité ! Tout non-respect de ces consignes peut entraîner des dommages corporels, endommager l'appareil ou vos biens ! Conservez l'emballage d'origine, le justificatif d'achat et la présente notice pour vous y référer ultérieurement ! Si vous revendez ou remettez le produit à des tiers, veuillez également leur remettre cette notice d'utilisation. Avant la mise en service, vérifiez que le contenu de l'emballage n'est pas endommagé et vérifiez si toutes les pièces sont présentes !

1. UTILISATION CONFORME

Les sangles de serrage servent à fixer et à amarrer des objets à l'intérieur ou à la surface de chargement de véhicules. N'utiliser que pour l'arrimage plaquant ou l'amarrage, ne jamais utiliser pour le levage de charges ! Observer les indications relatives à la force d'amarrage sur la sangle !

Cet appareil n'est pas destiné à être utilisé par des enfants ou des personnes aux capacités mentales limitées ou ne disposant pas de l'expérience ou des connaissances nécessaires. Les enfants doivent rester à distance de cet appareil.

L'utilisation conforme aux prescriptions implique également le respect de toutes les informations contenues dans ce mode d'emploi, en particulier le respect des consignes de sécurité. Toute autre utilisation est considérée comme non conforme et risque d'entraîner des dommages matériels ou corporels. La société EAL GmbH décline toute responsabilité en cas de dommages découlant d'un usage non conforme à l'emploi prévu.

2. MATÉRIEL FOURNI

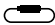
2 x sangles de serrage, 2 pièces avec cliquet et crochet
2 x sangles de serrage 1 pièce avec verrou de fixation
2 x sangles de serrage longueur 0,80 m
2 x sangles de serrage longueur 1,20 m
1 x mode d'emploi

3. SPÉCIFICATIONS

Sangle de serrage avec cliquet et crochet :

Force d'amarrage, LC : 200 daN
Force de serrage manuel, S_{HF} : 25 daN
Force de précontrainte, S_{TF} : 84 daN
Longueur : L_{GF}: 0,35 m, L_{GL} : 3,15 m
Largeur : 25 mm
Matériau : PES

Sangle de serrage avec verrou de fixation

Force d'amarrage, LC : 200 daN 
Longueur L_G : 2,50 m
Largeur : 25 mm Matériau : PP

Sangles de serrage

Longueur : L₁ : 0,80 m, L₂ : 1,20 m
Force maximale adm. : 80 N
Matériau : caoutchouc + PP

4. CONSIGNES DE SÉCURITÉ



- Le triangle d'avertissement signale toutes les instructions relatives à la sécurité. Respectez-les à tout moment car vous risqueriez sinon de vous blesser ou l'appareil risquerait d'être endommagé.
- Les enfants ne doivent pas jouer avec l'appareil.
- Les tâches de nettoyage et d'entretien ne doivent pas être exécutées par des enfants qui ne sont pas sous surveillance.
- Ne laissez pas traîner le matériel d'emballage. Il pourrait devenir un jouet dangereux pour les enfants !



- N'utilisez cet appareil qu'aux fins pour lesquelles il a été prévu !
- Ne manipulez ni démontez jamais l'appareil !
- Pour votre propre sécurité, utilisez exclusivement les accessoires ou pièces de rechange qui sont indiqué(e)s dans la notice d'utilisation ou dont l'utilisation est conseillée par le fabricant !

4.1 SURVEILLANCE

- Contrôlez la sangle de serrage avant son utilisation pour exclure la présence de dommages. Si la bande ou si les pièces métalliques sont endommagées, l'utilisation de la sangle de serrage doit immédiatement être exclue.
- Toute sangle d'amarrage souillée par des substances agressives ou autres doit être minutieusement examinée et révisée si besoin. L'utilisation peut être dangereuse.
- Les sangles d'amarrage et les pièces doivent être contrôlées au moins une fois par an par un expert. Un contrôle supplémentaire peut être nécessaire si les conditions d'utilisation l'exigent.

4.2 REMPLACEMENT

La sangle de serrage ne doit plus être utilisée si :

- ses fils sont rompus ou entaillés, notamment en cas d'entailles au niveau des bords
- son marquage manque ou est devenu illisible
- la liaison est endommagée
- des dommages ou des déformations dus à la chaleur sont constatés
- des dommages dus à des substances agressives sont constatés

Les éléments de liaison et d'amarrage ne doivent plus être utilisés en cas :

- de fissures initiales, de ruptures ou d'importantes traces de corrosion
- d'élargissement $> 0,05 - x$ de la gueule du crochet ou en présence d'autres déformations
- de déformations apparentes irréversibles sur des pièces portantes



Les sangles de serrage ne doivent pas être utilisées pour la sécurisation de charge !

5. NOTICE D'UTILISATION

Tout non-respect de ces instructions risque de provoquer des dommages corporels ou des dommages sur le véhicule ou de la marchandise chargée. Ne

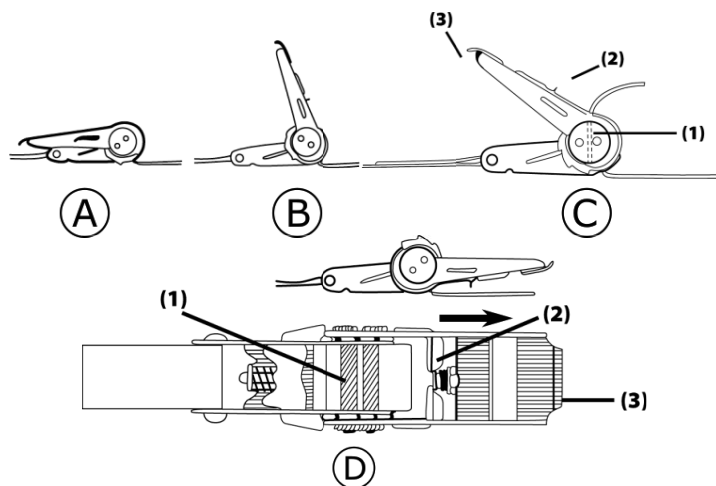
chargez jamais la sangle au-delà de la force d'amarrage admissible indiquée sur l'étiquette.

- Avant toute utilisation, il convient de choisir comme sangle de serrage une sangle appropriée au type d'amarrage prévu, à la force de traction requise et à la surface de la marchandise chargée (voir l'étiquette de marquage). Il s'avère utile que, lors de l'amarrage, une application contrôlée des forces de pré-serrage requises soit possible.
- Assurez-vous que les pièces du véhicule, sur lesquelles vous fixez la marchandise chargée, sont suffisamment stables et résistantes.
- Tenez compte des forces d'accélération et latérales qui seront provoquées par le vent.
- Les sangles de serrage ne doivent pas être nouées.
- Prudence – Dans les virages ou lors du freinage, les faisceaux peuvent fléchir. (veuillez effectuer un essai de freinage). Protégez les pièces à grande surface contre la charge du vent.
- Ces sangles ne sont pas prévues pour soulever ou porter des charges.
- Force d'amarrage autorisée : 200 daN.
- Ne posez jamais la sangle sur des bords ou coins vifs.
- Les sangles d'amarrage ne doivent pas être tordues et doivent reposer sur la marchandise sur toute leur largeur.
- Il est interdit de placer des charges sur la sangle d'amarrage.
- La sangle ne doit jamais être posée sur une surface brûlante.
- Les courroies de tension ne doivent être utilisées que dans les plages de température suivantes: Polypropylène (PP) : -40°C à +80°C, Polyamid (PA): -40°C à +100°C, Polyester (PES) : -40°C à +120°C
- Utilisez toujours 2 sangles que vous posez soit en mode croisé, soit en parallèle.
- Les crochets d'amarrage ne doivent pas être sollicités au niveau de leur pointe, sauf lorsqu'il s'agit d'un crochet spécial adapté à ce type d'application.
- Afin d'empêcher tout décrochage d'un crochet d'amarrage non sécurisé de son point de fixation sur la surface de chargement, accrochez-le de l'intérieur vers l'extérieur.
- Les souillures sur des sangles de serrage en polyamide ou en polyester peuvent être éliminées avec des solvants du commerce. La sangle de serrage doit entièrement sécher. Si vous utilisez des solvants du commerce, respectez les prescriptions en vigueur (p. ex. la fiche technique relative aux hydrocarbures chlorés ZH 1/194).

5.1 SANGLES DE SERRAGE AVEC CLIQUET

- Ne posez jamais les crochets et les cliquets à main sur des bords.
- Ne rallongez jamais le levier de serrage du cliquet à main pour augmenter les forces de serrage, sauf si cela est explicitement autorisé.

- Pour une fixation sûre de la marchandise chargée, enroulez la bande au moins 1,5 fois autour du cliquet. Présérrez manuellement la sangle de manière à ce que 3 enroulements de bande sur le cliquet à main suffisent pour serrer la marchandise chargée.



FIXATION

Posez la sangle soigneusement sur les marchandises chargées et insérez l'extrémité libre de la sangle dans la fente (1). En effectuant un mouvement de va-et-vient avec la poignée à cliquet (3), vous serrez alors la sangle. (voir fig. A, B et C)

Pour sécuriser la marchandise à transporter, mettez la poignée à cliquet (3) en position initiale, fig. A.

Pour ouvrir la sangle, tirez le blocage du cliquet (2) vers le haut et poussez la poignée à cliquet (3) vers l'avant (fig. D). Retirez alors la sangle de la fente (1).

verrou de fixation avec une main et tirez la partie libre avec l'autre main dans le sens opposé par le verrou.

Desserrez la sangle de serrage en poussant et en retenant le levier. Retirez l'extrémité libre du verrou.

5.2 SANGLES DE SERRAGE AVEC VERROU DE FIXATION



Ces sangles de serrage ne doivent être utilisées que pour le cerclage/groupage d'objets. Elles ne sont pas appropriées pour l'arrimage plaquant d'une charge étant donné qu'elles sont équipées seulement d'un verrou de fixation.

Cerclez la sangle autour des objets. Veillez à ce que la sangle ne se torde pas. Pour fermer la sangle, poussez le levier en haut sur le verrou et guidez l'extrémité libre de la sangle depuis le bas à travers le verrou. Relâchez le levier. Serrez la sangle en retenant la partie avec le

5.3 SANGLES DE SERRAGE



Les sangles de serrage ne doivent pas être utilisées pour sécuriser des charges en raison de leur élasticité.

Utilisez les sangles de serrage uniquement pour fixer des objets légers dans le coffre de votre véhicule ou sur le porte-bagages de votre vélo. Accrochez la sangle de serrage à des endroits appropriés sur le véhicule et bloquez l'objet en dessous.



Tenez bien la sangle de serrage lors de la manipulation. Une sangle de serrage sous tension, glissante, risque de causer des blessures.

6. CONSERVATION ET REMISE EN ÉTAT

6.1 CONSERVATION

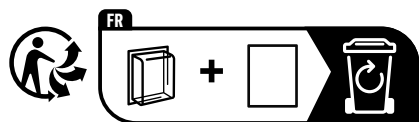
- Les sangles doivent être stockées exclusivement dans des locaux secs et légèrement chauffés.
- Elles doivent être protégées contre tout ensoleillement intensif.
- Ne séchez ni ne stockez la sangle à proximité de feu, de radiateurs, de tubes chauffants ou à des endroits présentant des températures extrêmes.
- Ne les stockez jamais à proximité de produits chimiques.

6.2 REMISE EN ÉTAT

Des travaux de remise en état doivent être exécutés exclusivement par le personnel du fabricant ou par des personnes qu'il a mandatées.

7. REMARQUES RELATIVES À LA PROTECTION DE L'ENVIRONNEMENT

Veillez vous débarrasser de ces sangles de serrage dans des conteneurs pour matériaux recyclables ou auprès des services de collecte publics/communaux/cantonaux. Les matériaux sont recyclables. Grâce au recyclage, à l'utilisation de matières ou d'autres formes de réutilisation d'appareils usagés, vous contribuez favorablement à la protection de notre environnement !



8. DONNÉES DE CONTACT

📍 EAL GmbH

Otto-Hausmann-Ring 107
42115 Wuppertal, Allemagne

☎ +49 (0)202 42 92 83 0

📠 +49 (0) 202 42 92 83 – 160

✉ info@eal-vertrieb.com

🌐 www.eal-vertrieb.com

INHOUD

1. REGLEMENTAIR GEBRUIK	14
2. LEVERINGSOMVANG	14
3. SPECIFICATIES	14
4. VEILIGHEIDSIINSTRUCTIES	14
4.1 CONTROLLEREN	15
4.2 AFDANKEN	15
5. GEBRUIKSAANWIJZING	15
5.1 SPANBANDEN MET RATEL	16
5.2 SPANBANDEN MET KLEM	16
5.3 ELASTISCHE SPANBANDEN	16
6. OPSLAG EN REPARATIE	17
6.1 OPSLAG	17
6.2 REPARATIE	17
7. INFORMATIE OVER DE BESCHERMING VAN HET MILIEU	17
8. CONTACTINFORMATIE	17



WAARSCHUWING

Lees voorafgaand aan de ingebruikname de gebruiksaanwijzing aandachtig door en neem alle veiligheidsvoorschriften in acht! Het niet naleven hiervan kan letsel, schade aan het product of uw eigendom veroorzaken! Bewaar de oorspronkelijke verpakking, het aankoopbewijs en deze gebruiksaanwijzing om deze later te kunnen raadplegen! Geef bij doorgeven van het apparaat eveneens de bedieningshandleiding door. Controleer voor de ingebruikname de inhoud van de verpakking eerst op beschadigingen en volledigheid!

1. REGLEMENTAIR GEBRUIK

De spanbanden worden gebruikt voor het bevestigen en vastsjorren van voorwerpen in het interieur of op het laadvlak van voertuigen. Gebruik de spanbanden uitsluitend voor het neer- of aansjorren, maar nooit voor het heffen van lasten! Let op de sjorkrachaanduidingen op de band!

Met de elastische spanbanden kunnen lichte voorwerpen in de kofferbak van een voertuig of op de bagagedrager van een fiets worden bevestigd.

Dit apparaat mag niet worden gebruikt door kinderen, personen met beperkte geestelijke vermogens of

personen zonder de vereiste deskundigheid. Kinderen moeten uit de buurt van het apparaat worden gehouden.

Tot het reglementair gebruik behoort ook de inachtneming van alle informatie in deze handleiding, vooral de inachtneming van de veiligheidsvoorschriften. Elk ander gebruik geldt als niet-reglementair en kan materiële schade of persoonlijk letsel veroorzaken. EAL GmbH is niet aansprakelijk voor schade als gevolg van niet-reglementair gebruik.

2. LEVERINGSOMVANG

2 x spanband, 2-delig met ratel en haken

2 x spanband 1-delig met klem

2 x elastische spanband lengte 0,80 m

2 x elastische spanband lengte 1,20 m

1 x gebruiksaanwijzing

3. SPECIFICATIES

Spanband met ratel en haken

Trekkracht, LC: 200 daN

Handspankracht, S_{HF} : 25 daN


Voorspankracht, S_{TF} : 84 daN

Lengte: L_{GF} : 0,35 m, L_{GL} : 3,15 m

Breedte: 25 mm

Materiaal: PES

Elastische spanbanden

Trekkracht, LC: 200 daN 

Lengte: L_G : 2,50 m

Breedte: 25 mm

Materiaal: PP

Spannbänder

Lengte: L_1 : 0,80 m, L_2 : 1,20 m

Max. toel. kracht: 80 N

Materiaal: Rubber + PP

4. VEILIGHEIDSIINSTRUCTIES



- Deze waarschuwingdriehoek geldt als aanduiding van alle voor de veiligheid belangrijke aanwijzingen. Neem deze te allen tijde in acht, anders kan lichamelijk letsel of schade aan het apparaat het gevolg zijn.
- Kinderen mogen niet met het apparaat spelen.



- Reiniging en onderhoud mag niet zonder toezicht door kinderen worden uitgevoerd.
- Laat het verpakkingsmateriaal niet achteloos rondslingeren. Dit kan voor kinderen gevaarlijk speelgoed worden!
- Gebruik dit product uitsluitend voor het beoogde doel!
- Manipuleer of demonteer het apparaat niet!
- Gebruik voor uw eigen veiligheid uitsluitend toebehoren of reserveonderdelen die in de gebruiksaanwijzing staan vermeld of waarvan het gebruik door de fabrikant wordt aanbevolen!

4.1 CONTROLLEREN

- Controleer voor het gebruik de spanband op mogelijke schade. Bij riemschade of schade aan de metalen onderdelen moet de spanband onmiddellijk buiten gebruik worden gesteld.
- Sjorbanden die met agressieve of andere stoffen in aanraking zijn geweest, moeten zorgvuldig worden gecontroleerd en zo nodig worden getest. Het gebruik hiervan kan gevaarlijk zijn.
- De sjorbanden en onderdelen moeten minstens een keer per jaar door een deskundige worden gecontroleerd. Afhankelijk van de gebruiksomstandigheden kan een extra test vereist zijn.

4.2 AFDANKEN

De spanband mag niet meer worden gebruikt bij:

- Breuken of sneden in de gare, vooral bij de randen
- Ontbrekende of onleesbaar geworden aanduidingen
- Schade aan de verbindingen
- Schade of vervorming door warmte
- Schade veroorzaakt door agressieve stoffen

Verbindings- en panelementen mogen niet meer worden gebruikt bij:

- Scheuren, breuken of duidelijk zichtbare corrosie
- Oprekking $> 0,05 - x$ van de haakmond of andere vervormingen
- Zichtbare permanente vervormingen op dragende onderdelen



De spanbanden mogen niet worden gebruikt om de lading vast te zetten!

5. GEBRUIKSAANWIJZING

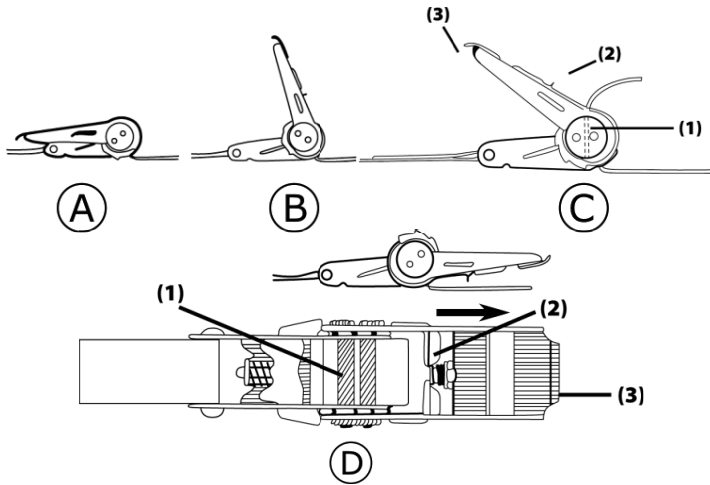
Als u deze instructies niet in acht neemt, kan dit leiden tot persoonlijk letsel, schade aan het voertuig of aan de lading. Belast de band nooit met meer dan de toegestane sjorkracht die op het label staat aangegeven.

- Voor het gebruik moet de spanband afhankelijk van de vereiste sjormethode, de benodigde treksterkte en het oppervlak van de lading (zie label) worden geselecteerd en gecontroleerd. Bij neersjorren wordt geadviseerd om de nodige voorspankrachten op een gecontroleerde manier toe te passen.
- Zorg ervoor dat de voertuigdelen waarop u de lading vastzet, geschikt zijn en voldoende stevigheid hebben.
- Houd er rekening mee dat door de wind extra wind- en zijkrachten worden gegenereerd.
- Spanbanden mogen niet worden geknoopt.
- Voorzichtig - De koorden kunnen meegeven bij bochten of tijdens het remmen (voer een remtest uit). Bescherm grote delen tegen windkrachten.
- Deze banden zijn niet geschikt voor het opheffen of dragen van ladingen.
- Toelaatbare sjorkracht: 200daN.
- Laat de band nooit over scherpe randen of hoeken lopen.
- Sjorbanden mogen niet worden gedraaid en moeten met hun volle breedte worden opgelegd.
- Er mogen geen voorwerpen op de spanband worden geplaatst.
- De riem mag nooit op een heet oppervlak worden aangebracht.
- De spanbanden mogen alleen in de volgende temperatuurbereiken worden gebruikt:
 - polypropyleen (PP): -40°C bis $+80^{\circ}\text{C}$
 - polyamide (PA): -40°C bis $+100^{\circ}\text{C}$
 - polyester (PES): -40°C bis $+120^{\circ}\text{C}$
- Gebruik altijd 2 banden, kruislings of parallel.
- Sjorhaken mogen niet op hun punt worden belast, tenzij het een speciale haak is voor deze toepassing.
- Om te voorkomen dat een sjorhaak zonder beveiliging in een sjorpunt op het laadvlak losraakt, moet deze van binnen naar buiten worden ingehangen.
- Bij polyamide of polyester spanbanden kunnen onzuiverheden worden verwijderd door middel van in de handel verkrijgbare oplosmiddelen. De spanband moet volledig drogen. Bij gebruik van in de handel verkrijgbare oplosmiddelen dienen de geldende voorschriften te worden nageleefd (bijvoorbeeld datablad voor gechlorideerde koolwaterstof ZH 1/194)

5.1 SPANBANDEN MET RATEL

- Plaats de haken en ratels nooit op randen.
- Verleng nooit de hendel van de ratel om hogere klemkrachten te bereiken, tenzij dit uitdrukkelijk is toegestaan.

- Om de lading veilig vast te zetten, moet minstens 1,5 wikkeling van de band op de ratel worden aangebracht. Span de band met de hand zo ver voor, dat niet meer dan 3 bandwikkelingen op de handratel hoeven te worden aangebracht om de lading te spannen.



BEVESTIGING

Bevestig de band zorgvuldig aan de lading en voer het losse uiteinde van de band door de sleuf (1).

De band wordt gespannen door de ratelhendel (3) heen en weer te bewegen (zie afb. A, B en C).

De lading wordt beveiligd door de ratelhendel (3) in de basisstand (afb. A) te plaatsen.

Om de band te openen, trekt u de grendel (2) omhoog en duwt u de ratelhendel (3) naar voren (afb. D). Trek nu de band uit de sleuf (1).

5.2 SPANBANDEN MET KLEM



Deze spanbanden mogen uitsluitend worden gebruikt voor het omcirkelen/bundelen van objecten. Ze zijn niet geschikt voor het neersjorren van een lading omdat ze alleen zijn uitgerust met een klem.

Plaats de band om de objecten. Zorg ervoor dat de band niet gedraaid raakt. Om de band te sluiten, drukt u de hendel boven op het slot omlaag en voert u het losse uiteinde van de band van onderaf door het slot. Laat de hendel dan weer los. Span de band door het deel met de klem met één hand vast te houden en met de ande-

re hand het losse deel in de tegenovergestelde richting door het slot te trekken.

Zet de spanband los door de hendel neer te drukken en vast te houden. Trek het losse uiteinde uit het slot.

5.3 ELASTISCHE SPANBANDEN



Vanwege hun elasticiteit mogen deze spanbanden niet worden gebruikt om de lading te beveiligen.

Gebruik de spanbanden alleen om lichte voorwerpen in de kofferbak van uw voertuig of op de bagagedrager van uw fiets vast te zetten. Haak de spanband op geschikte punten aan het voertuig en klem het voorwerp hieronder vast.



Houd de spanband stevig vast tijdens het gebruik. Een wegschietende spanband kan letsel veroorzaken.

6. OPSLAG EN REPARATIE

6.1 OPSLAG

- Bewaar de spanbanden uitsluitend in droge, licht verwarmde ruimten.
- Stel ze niet bloot aan direct zonlicht.
- Plaats de spanbanden niet in de buurt van vuur, radiatoren, verwarmingsbuizen of andere plaatsen met extreme temperaturen.
- Bewaar ze nooit in combinatie met chemicaliën.

6.2 REPARATIE

Reparatiewerkzaamheden mogen uitsluitend door de fabrikant of door de fabrikant aangestelde personen worden uitgevoerd.

7. INFORMATIE OVER DE BESCHERMING VAN HET MILIEU


Lever de spanbanden in bij een openbare/gemeentelijke inzamelplaats of deponeer ze in een bak voor recyclebaar materiaal.


De materialen kunnen worden gerecycled. Door recycling of andere vormen van hergebruik van oude producten levert u een belangrijke bijdrage aan de bescherming van ons milieu!


8. CONTACTINFORMATIE


EAL GmbH

Otto-Hausmann-Ring 107
42115 Wuppertal, Duitsland

 +49 (0)202 42 92 83 0

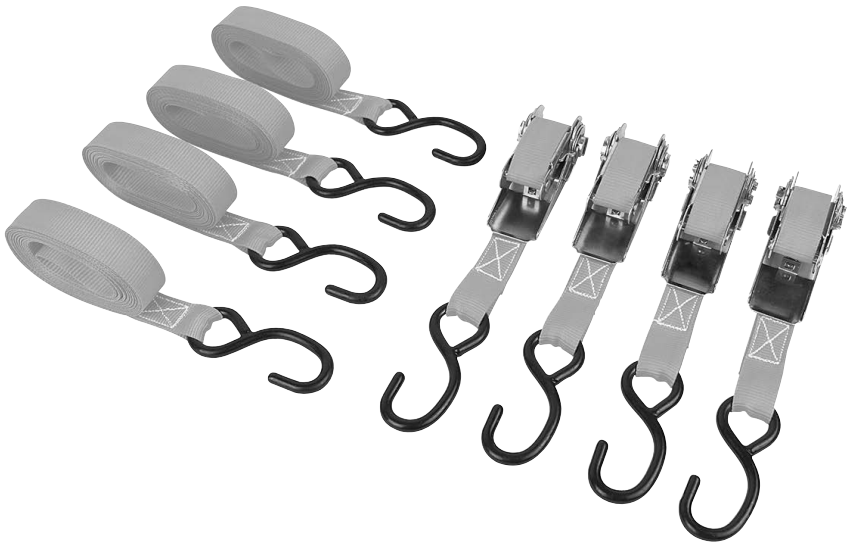
 +49 (0) 202 42 92 83 – 160

 info@eal-vertrieb.com

 www.eal-vertrieb.com

LAS

auto- und camping zubehör



📍 **EAL GmbH**
Otto-Hausmann-Ring 107
42115 Wuppertal
Deutschland

☎ +49 (0)202 42 92 83 0
📠 +49 (0) 202 42 92 83 – 160

✉ info@eal-vertrieb.com
🌐 www.eal-vertrieb.com