

© EAL GmbH, 10333, 12. 2022

Ⓓ **Art.-Nr.: 10333**
Spanngurt mit Ratsche
25 mm x 5 m, 500 kg, TÜV/GS
Bedienungsanleitung 2

Ⓕ **Réf. 10333**
Sangle de serrage avec cliquet
25 mm x 5 m, 500 kg, TÜV/GS
Manuel de l'opérateur 9

Ⓖ **Art. no.: 10333**
Tensioning strap with ratchet
25 mm x 5 m, 500 kg, TÜV/GS
Operating instructions 6

Ⓖ **Art.nr. 10333**
Spanriemen ratel
25 mm x 5 m, 500 kg, TÜV/GS
Gebruiksaanwijzing 13

D SPANNGURT MIT RATSCHÉ

25 mm x 5 m, 500 kg

INHALT

1. BESTIMMUNGSGEMÄßER GEBRAUCH	2
2. LIEFERUMFANG	2
3. SPEZIFIKATIONEN	2
4. SICHERHEITSHINWEISE	2
4.1 ÜBERWACHUNG	2
4.2 ABLEGEREIFE	3
5. HINWEISE ZUR BENUTZUNG UND PFLEGE VON ZURRGURTEN	3
6. BEDIENUNGSANLEITUNG	4
7. AUFBEWAHRUNG UND INSTANDSETZUNG	5
7.1 AUFBEWAHRUNG	5
7.2 INSTANDSETZUNG	5
8. HINWEISE ZUM UMWELTSCHUTZ	5
9. KONTAKTINFORMATIONEN	5



WARNUNG

Lesen Sie die Bedienungsanleitung vor Inbetriebnahme sorgfältig durch und beachten Sie alle Sicherheitshinweise!

Nichtbeachtung kann zu Personenschäden, Schäden am Gerät oder Ihrem Eigentum führen!

Bewahren Sie die Originalverpackung, den Kaufbeleg sowie diese Anleitung zum späteren Nachschlagen auf! Bei der Weitergabe des Produkts geben Sie auch diese Anleitung weiter.

Prüfen Sie vor Inbetriebnahme den Inhalt der Verpackung auf Unversehrtheit und Vollständigkeit!

1. BESTIMMUNGSGEMÄßER GEBRAUCH

Die Spanngurte dienen zum Befestigen und Festzurren von Gegenständen im Innenraum oder auf der Ladefläche von Fahrzeugen. Nur zum Niederzurren oder Anzurren verwenden, niemals zum Heben von Lasten verwenden! Zurrkraftangaben auf dem Gurt beachten! Vorschriften zur Ladungssicherung im Straßenverkehr beachten!

Dieses Gerät ist nicht dafür bestimmt, durch Kinder und Personen mit eingeschränkten geistigen Fähigkeiten oder ohne erforderliches Fachwissen benutzt zu werden. Kinder sind von dem Gerät fernzuhalten.

Das Gerät ist nicht für den gewerblichen Einsatz bestimmt.

Zum bestimmungsgemäßen Gebrauch gehört auch die Beachtung aller Informationen in dieser Anleitung, insbesondere die Beachtung der Sicherheitshinweise. Jede andere Verwendung gilt als nicht bestimmungsgemäß und kann zu Sach- oder Personenschäden führen. Die EAL GmbH übernimmt keine Haftung für Schäden, die durch nicht bestimmungsgemäßen Gebrauch entstehen.

2. LIEFERUMFANG

1 x 2-teiliger Spanngurt mit Ratsche und J-Haken

1 x Gebrauchsanleitung

3. SPEZIFIKATIONEN

Typ:	QL0105
Zurrkraft, LC:	500 daN
Handspannkraft, S_{HF} :	25 daN
Vorspannkraft, S_{TF} :	130 daN
Länge: L_G :	5,00 m
Breite:	25 mm
Dehnung:	< 7 %
Material:	PES

4. SICHERHEITSHINWEISE



- Das Warndreieck kennzeichnet alle für die Sicherheit wichtigen Anweisungen. Befolgen Sie diese immer, anderenfalls könnten Sie sich verletzen oder das Gerät könnte beschädigt werden.

- Kinder dürfen nicht mit der Gepäckspinne spielen.
- Reinigung und Benutzerwartung dürfen nicht von Kindern ohne Beaufsichtigung durchgeführt werden.



- Lassen Sie das Verpackungsmaterial nicht achtlos liegen. Dieses kann für Kinder zu einem gefährlichen Spielzeug werden!

- Benutzen Sie dieses Produkt nur für die dafür vorgesehene Verwendung!

- Manipulieren oder zerlegen Sie die Gepäckspinne nicht!

- Verwenden Sie zu Ihrer eigenen Sicherheit ausschließlich Zubehör oder Ersatzteile, die in der Anleitung angegeben sind, oder deren Verwendung durch den Hersteller empfohlen wird!

- Beachten Sie die Vorschriften zur Ladungssicherung im Straßenverkehr!

4.1 ÜBERWACHUNG

- Den Spanngurt vor Gebrauch auf mögliche Beschädigungen überprüfen. Bei Bandschäden oder Schäden an den Metallteilen ist der Spanngurt unverzüglich von der Benutzung auszuschließen.

- Mit aggressiven oder sonstigen Stoffen behaftete oder verschmutzte Zurrgurte müssen sorgfältig durchgesehen und ggf. überprüft werden. Die Verwendung kann gefährlich werden.

- Die Zurrgurte und Bauteile sind mindestens einmal pro Jahr durch einen Sachkundigen zu überprüfen. Je nach Einsatzbedingungen kann eine zusätzliche Prüfung erforderlich sein.

4.2 ABLEGEREIFE

Der Spanngurt darf nicht mehr eingesetzt werden bei:

- Garnbrüchen oder Garnschnitten, besonders bei Kanteneinschnitten
- fehlender oder nicht mehr lesbarer Kennzeichnung
- Beschädigung der Verbindung
- Beschädigung oder Verformung durch Wärmeeinwirkung
- Schäden durch aggressive Stoffe

Verbindungs- und Spannelemente dürfen nicht mehr eingesetzt werden bei:

- Anrissen, Brüchen oder erheblichen Korrosionserscheinungen
- Aufweitung $> 0,05 - x$ im Hakenmaul oder anderen Verformungen
- Erkennbar bleibende Verformung an tragenden Teilen

5. HINWEISE ZUR BENUTZUNG UND PFLEGE VON ZURRGURTEN

1. Bei der Auswahl und dem Gebrauch von Zurrgurten müssen die erforderliche Zurrkraft sowie die Verwendungsart und die Art der zu zurrenden Ladung berücksichtigt werden. Die Größe, Form und das Gewicht der Ladung bestimmen die richtige Auswahl, aber auch die beabsichtigte Verwendungsart, die Transportumgebung und die Art der Ladung. Es müssen aus Stabilitätsgründen mindestens zwei Zurrgurte zur Niederzurren und zwei Paare Zurrgurte beim Diagonalzurren verwendet werden.
2. Der ausgewählte Zurrort muss für den Verwendungszweck sowohl stark als auch lang genug sein und hinsichtlich der Zurrart die richtige Länge aufweisen. Es ist immer gute Zurrpraxis zu berücksichtigen:
Das Anbringen und das Entfernen der Zurrgurte sind vor dem Beginn der Fahrt zu planen. Während einer längeren Fahrt sind Teilladungen zu berücksichtigen. Die Anzahl der Zurrgurte ist nach EN 12195-1:1995 zu berechnen. Es dürfen nur solche Zurrsysteme, die zum Niederzurren mit S_{TF} auf dem Etikett ausgelegt sind, zum Niederzurren verwendet werden.
3. Wegen unterschiedlichen Verhaltens und wegen Längenänderung unter Belastung dürfen verschiedene Zurrmittel (z. B. Zurrketten und Zurrgurte aus Chemiefasern) nicht zum Verzurren derselben Last verwendet werden. Bei der Verwendung von zusätzlichen Beschlagteilen und Zurrvorrichtungen beim Zurren muss darauf geachtet werden, dass diese zum Zurrort passen.
4. Während des Gebrauchs müssen Flachhaken (siehe D2 in Bild 1) mit der gesamten Breite im Hakengrund aufliegen.
5. Vor Beginn des Abladens müssen die Verzurrungen so weit gelöst sein, dass die Last frei steht.
6. Während des Be- und Entladens muss auf die Nähe jeglicher tiefhängender Oberleitungen geachtet werden.
7. Die Werkstoffe, aus denen Zurrgurte hergestellt sind, verfügen über eine unterschiedliche Widerstandsfähigkeit gegenüber chemischen Einwirkungen. Die Hinweise

des Herstellers oder Lieferers sind zu beachten, falls die Zurrgurte wahrscheinlich Chemikalien ausgesetzt werden. Dabei sollte berücksichtigt werden, dass sich die Auswirkungen des chemischen Einflusses bei steigenden Temperaturen erhöhen. Die Widerstandsfähigkeit von Kunstfasern gegenüber chemischen Einwirkungen ist im Folgenden zusammengefasst:

- a) Polyamide sind widerstandsfähig gegenüber der Wirkung von Alkalien. Sie werden aber von mineralischen Säuren angegriffen.
 - b) Polyester ist gegenüber mineralischen Säuren resistent, wird aber von Laugen angegriffen.
 - c) Polypropylen wird wenig von Säuren und Laugen angegriffen und eignet sich für Anwendungen, bei denen hohe Widerstandsfähigkeit gegenüber Chemikalien (außer einigen organischen Lösungsmitteln) verlangt wird.
 - d) Harmlose Säure- oder Laugen-Lösungen können durch Verdunstung so konzentriert werden, dass sie Schäden hervorrufen. Verunreinigte Zurrgurte sind sofort außer Betrieb zu nehmen, in kaltem Wasser zu spülen und an der Luft zu trocknen.
8. Zurrgurte in Übereinstimmung mit diesem Teil der Europäischen Norm EN 12195 sind für die Verwendung in den folgenden Temperaturbereichen geeignet:
 - a) -40°C bis $+80^{\circ}\text{C}$ für Polypropylen (PP);
 - b) -40°C bis $+100^{\circ}\text{C}$ für Polyamid (PA);
 - c) -40°C bis $+120^{\circ}\text{C}$ für Polyester (PES).Diese Temperaturbereiche können sich je nach chemischer Umgebung ändern. In diesem Fall sind die Empfehlungen des Herstellers oder Lieferers einzuholen.
Eine Veränderung der Umgebungstemperatur während des Transportes kann die Kraft im Gurtband beeinflussen. Die Zurrkraft ist nach Eintritt in warme Regionen zu überprüfen.
 9. Zurrgurte müssen außer Betrieb genommen oder dem Hersteller zur Instandsetzung zurückgeschickt werden, falls sie Anzeichen von Schäden zeigen. Die folgenden Punkte sind als Anzeichen von Schäden zu betrachten:
 - bei Gurtbändern (die außer Betrieb zu nehmen sind): Risse, Schnitte, Einkerbungen und Brüche in lasttragenden Fasern und Nähten, Verformungen durch Wärmeeinwirkung.
 - bei Endbeschlagteilen und Spannelementen: Verformungen, Risse, starke Anzeichen von Verschleiß und Korrosion. Es dürfen nur Zurrgurte instand gesetzt werden, die Etiketten zu ihrer Identifizierung aufweisen. Falls es zu einem zufälligen Kontakt mit Chemikalien kommt, muss der Zurrort außer Betrieb genommen werden, und der Hersteller oder Lieferer muss befragt werden.
 10. Es ist darauf zu achten, dass der Zurrort durch die Kanten der Ladung, an der er angebracht wird, nicht beschädigt wird.
Eine regelmäßige Sichtprüfung vor und nach jeder Benutzung wird empfohlen.
 11. Es sind nur lesbar gekennzeichnete und mit Etiketten versehene Zurrgurte zu verwenden.
 12. Zurrgurte dürfen nicht überlastet werden: Die maximale

Handkraft von 500N (50 daN auf Etikett; 1 daN \approx 1 kg) darf nur mit einer Hand aufgebracht werden. Es dürfen keine mechanischen Hilfsmittel wie Stangen oder Hebel usw. verwendet werden, es sei denn, diese sind Teil des Spannelementes.

13. Geknotete Zurrgurte dürfen nicht verwendet werden.
14. Schäden an Etiketten sind zu verhindern, indem man sie von den Kanten der Ladung und, falls möglich, von der Ladung fern hält.
15. Gurtbänder sind vor Reibung und Abrieb sowie vor Schädigungen durch Ladungen mit scharfen Kanten durch die Verwendung von Schutzüberzügen und/oder Kantenschonern zu schützen.

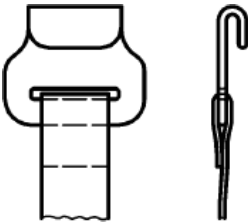


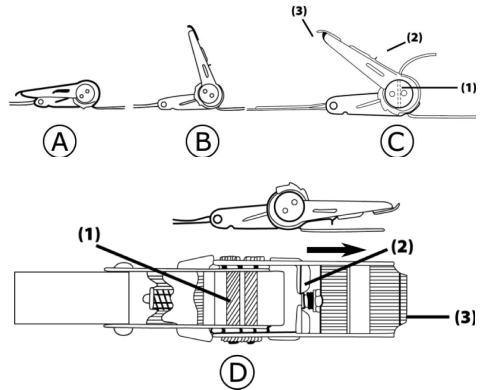
Bild 1: D2

6. BEDIENUNGSANLEITUNG

Bei Nichtbeachtung dieser Hinweise können Personenschäden, Schäden am Fahrzeug oder der Ladung entstehen. Den Gurt niemals über die auf dem Etikett angegebene zulässige Zurrkraft belasten.

- Vor Verwendung ist der Spanngurt entsprechend der vorgesehenen Verzurrart, der erforderlichen Zugkraft, der Oberfläche der Ladung auszuwählen und zu überprüfen (siehe Kennzeichnungsetikett). Beim Niederzurren ist zu empfehlen, dass die Möglichkeit gegeben ist, die notwendigen Vorspannkraften kontrolliert aufzubringen.
- Vergewissern Sie sich, dass die Fahrzeugteile an denen Sie die Ladung befestigen, dafür geeignet sind und ausreichend Stabilität besitzen.
- Bedenken Sie, dass durch Wind zusätzliche Beschleunigungs- und Seitenkräfte entstehen.
- Spanngurte dürfen nicht geknotet werden.
- Vorsicht – Bei Kurvenfahrten oder beim Bremsen können die Stränge nachgeben. (Bremsprobe durchführen) Großflächige Teile gegen Windlast schützen.
- Diese Gurte eignen sich nicht zum Heben oder Tragen von Lasten.
- Zulässige Zurrkraft: 500 daN.
- Spannen Sie den Gurt nie über scharfe Kanten oder Ecken.
- Zurrgurte dürfen nicht verdreht sein und müssen mit ihrer kompletten Breite aufliegen.
- Es dürfen keine Lasten auf dem Spanngurt abgestellt werden.
- Der Gurt darf nie an eine heiße Oberfläche angelegt werden.
- Der Spanngurt darf nur bei Temperaturen zwischen -40°C und $+120^{\circ}\text{C}$ eingesetzt werden.

- Setzen Sie immer 2 Gurte, entweder über Kreuz oder parallel, ein.
- Zurrhaken dürfen nicht auf ihrer Spitze belastet werden, es sei denn, es handelt sich um einen speziellen Haken exakt für diese Anwendung.
- Um ein Aushängen eines Zurrhakens ohne Sicherung in einem Zurrpunkt auf der Ladefläche zu vermeiden, sollte von innen nach außen eingehängt werden.
- Bei Polyamid oder Polyesterspanngurten können Verunreinigungen mit handelsüblichen Lösemitteln beseitigt werden. Der Spanngurt muss vollständig abtrocknen. Bei Verwendung von handelsüblichen Lösungsmitteln sind die geltenden Vorschriften zu beachten (z.B. Merkblatt für Chlorkohlenwasserstoffe ZH 1/194)
- Legen Sie die Haken und Handsratschen niemals an Kanten an.
- Verlängern Sie niemals den Spannhebel der Handsratsche um höhere Spannkraften zu erreichen, wenn es nicht ausdrücklich erlaubt ist.
- Zur sicheren Befestigung der Last müssen mindestens 1,5 Wicklungen des Bandes auf die Ratsche aufgebracht werden. Spannen Sie das Band per Hand bereits so weit vor, dass nicht mehr als 3 Bandwindungen auf die Handsratsche, zum Spannen der Last, aufgebracht werden müssen.



Befestigung

Den Gurt sorgfältig um das Transportgut legen und das lose Ende des Gurtes durch den Schlitz (1) führen.

Durch Hin- und Herbewegen des Ratschengriffes (3), wird der Gurt gespannt. (siehe Abb. A, B und C)

Das Transportgut wird gesichert, indem der Ratschengriff (3) in Grundstellung, Abb. A gebracht wird.

Zum Öffnen des Gurtes wird die Ratschensicherung (2) hochgezogen und der Ratschengriff (3) nach vorn gedrückt (Abb. D). Jetzt das Gurtband aus dem Schlitz (1) herausziehen.

7. AUFBEWAHRUNG UND INSTANDSETZUNG

7.1 AUFBEWAHRUNG

- Die Gurte nur in trockenen, leicht beheizten Räumlichkeiten lagern.
- Vor massiver Sonneneinstrahlung schützen.
- Trocknen oder lagern Sie den Gurt nicht in der Nähe von Feuer, Heizkörpern, Heizrohren oder anderen Orten mit extremen Temperaturen.
- Niemals mit Chemikalien zusammen lagern.

7.2 INSTANDSETZUNG

Instandsetzungsarbeiten sind ausschließlich vom Hersteller oder durch vom Hersteller genannte Personen durchzuführen.

8. HINWEISE ZUM UMWELTSCHUTZ

Entsorgen Sie die Spanngurte über die Wertstofftonne oder die öffentlichen/kommunalen Sammelstellen.

Die Materialien sind recycelbar. Durch Recycling, stoffliche Verwertung oder andere Formen der Wiederverwendung von Altgeräten leisten Sie einen wichtigen Beitrag zum Schutz unserer Umwelt!

9. KONTAKTINFORMATIONEN

📍 EAL GmbH

Otto-Hausmann-Ring 107
42115 Wuppertal, Deutschland

☎ +49 (0)202 42 92 83 0

📠 +49 (0) 202 42 92 83 – 160

✉ info@eal-vertrieb.com

🌐 www.eal-vertrieb.com

GB TENSIONING STRAP WITH RATCHET
25 mm x 5 m, 500 kg

CONTENTS

1. PROPER USE OF THE PRODUCT	6
2. SCOPE OF DELIVERY	6
3. SPECIFICATIONS	6
4. SAFETY PRECAUTIONS	6
4.1 MONITORING	6
4.2 WITHDRAWAL FROM USE	6
5. INFORMATION ON THE USE AND MAINTENANCE OF LASHING STRAPS	7
6. OPERATING INSTRUCTIONS	8
7. STORAGE AND MAINTENANCE	8
7.1 STORAGE	8
7.2 MAINTENANCE	8
8. NOTES REGARDING ENVIRONMENTAL PROTECTION	8
9. CONTACT INFORMATION	8



WARNING

Read the operating instructions through carefully prior to initial use and observe all of the safety notes!

Not observing such may lead to personal injury, damage to the device or to your property!

Store the original packaging, the receipt and these instructions so that they may be consulted at a later date! When passing on the product, please include these operating instructions as well.

Please check the contents of package for integrity and completeness prior to use!

1. PROPER USE OF THE PRODUCT

The ratchet strap is designed for the securing and lashing of objects inside of or in the loading area of vehicles. Only to be used to tie down or lash, never use to lift loads! Observe the lashing specifications on the strap! Observe the regulations for securing loads in road traffic!

The ratchet strap is not designed to be used by children or persons with limited mental abilities or without experience and/or lack of required specialist knowledge. Keep children away from the device.

The ratchet strap is not designed for commercial use.

Utilisation according to the intended purpose also includes the observation of all information in these operating instructions, particularly the observation of safety instructions. Any other utilisation is considered to be counter to the intended purpose and may result in material damage or personal injuries. EAL GmbH assumes no liability for damage resulting from improper use.

2. SCOPE OF DELIVERY

- 1 x tensioning straps, 2-pieces with ratchet and J-hook
- 1 x Operating instructions

3. SPECIFICATIONS

Typ: QL0105

Lashing force, LC:	500 daN	——
Manual tensioning force, S _{HF} :	25 daN	
Pre-tensioning forc, S _{TF} :	130 daN	
Length: L _G :	5.00 m	
Width:	25 mm	
Elongation:	< 7 %	
Material:	PES	

4. SAFETY PRECAUTIONS



- The warning triangle labels all instructions important to safety. Always follow these, otherwise you could injure yourself or damage the device.
- Children may not play with the device.
- Cleaning and user maintenance may not be carried out by children without supervision.
- Do not treat packaging material carelessly. It may become a dangerous plaything for a child!
- Only use this product for its designated purpose!
- Do not manipulate or disassemble the device!
- For your own safety, only use accessories and spare parts that are stated in these instructions or that are recommended by the manufacturer!
- Observe the regulations for securing loads in road traffic!

4.1 MONITORING

- Before using, check the ratchet strap for potential damages. In the event of damage to the strap or the metal parts, immediately cease to use the ratchet strap.
- Ratchet straps contaminated with aggressive or other substances must be examined carefully and checked as required. The use of such can be dangerous.
- The Ratchet straps and components are to be checked at least once a year by a specialist. Depending on the conditions of use, an additional check may be required.

4.2 WITHDRAWAL FROM USE

The ratchet strap may no longer be used in the event of:

- Thread breaks and cuts, especially when caused by sharp edges
- Missing or no longer legible labelling
- Damage to the connection
- Damage or deformation due to the effects of heat
- Damages caused by aggressive substances

The connecting and ratcheting elements may no longer be used in the event of:

- Cracks, breaks or signs of considerable corrosion
- Opening $> 0.05 - x$ in hook mouth or other deformations
- Visible, lasting deformation on carrying parts

5. INFORMATION ON THE USE AND MAINTENANCE OF LASHING STRAPS

1. The required lashing capacity, as well as the type of usage and load to be lashed, must be considered when choosing and using lashing straps. The size, shape and weight of the load determine the right choice, but so do the type of intended use, transport environment and type of load. For stability reasons, at least two lashing straps must be used for lashing down and two pairs of lashing straps for diagonal lashing.
2. The lashing strap chosen must be both strong and long enough for the intended use and demonstrate the correct length for the type of lashing. Good lashing practice must always be considered:
Attaching and removing the lashing straps must be planned before beginning the journey. Partial unloading should be considered during a longer journey. The number of lashing straps must be calculated in accordance with prEN 12195. Only lashing systems which are designed for lashing down with S_{TF} on the label may be used for lashing down.
3. Different types of lashing aids (e.g. lashing chains and lashing straps made from synthetic fibres) must not be used to lash the same load, as they behave differently and their lengths may change while loaded. When using additional fitting parts and lashing equipment, make sure that they fit the lashing strap during lashing.
4. Flat hooks (see D2 in Image 1) must be supported with the entire width at the base of the hook.
5. Before starting unloading, the lashings must be loosened enough for the load to stand alone.
6. Watch out for any low-hanging overhead lines nearby while loading and unloading.
7. The materials from which lashing straps are made possess different resistances to chemical influences. Instructions from the manufacturer or supplier must be followed, should the lashing straps potentially be exposed to chemicals. It should be taken into account that the effects of chemical influences increase under rising temperatures. The resistance of synthetic fibres to chemical influences is summarised as follows:
 - a) Polyamides are resistant to the effects of alkalis. However, they are affected by mineral acids.
 - b) Polyester is resistant to mineral acids, but is affected by lyes.
 - c) Polypropylene is affected by acids and lyes and is suitable for use in cases where high resistance to chemicals (except for some organic solvents) is requested.
 - d) Harmless acid or lye solutions can be concentrated enough to cause damage as a result of evaporation. Contaminated lashing straps must be taken out of operation immediately,

rinsed in cold water and left to air dry.

8. Lashing straps which are in accordance with this part of European Norm EN 12195 are suitable for use within the following temperature ranges:
 - a) -40°C to $+80^{\circ}\text{C}$ for polypropylene (PP);
 - b) -40°C to $+100^{\circ}\text{C}$ for polyamide (PA);
 - c) -40°C to $+120^{\circ}\text{C}$ for polyester (PES).

These temperature ranges may change, depending on the chemical environment. The recommendations of the manufacturer or supplier should be consulted in this case. Changes to the ambient temperature during transport may influence the strength of the webbing. The lashing capacity must be checked after entering warm areas.

9. Lashing straps must be taken out of operation or returned to the manufacturer for repair if they show any signs of damage. The following points should be considered to be signs of damage:
 - for lashing straps (which must be taken out of operation): cracks, cuts, grooves and breakages in load-bearing fibres and seams, deformation caused by heat influence.
 - for end fitting parts and tensioning elements: deformations, cracks, serious signs of wear and corrosion. Only lashing straps which bear identification labels may be repaired. If there is any contact with chemicals, the lashing strap must be taken out of operation, and the manufacturer or supplier must be contacted.
10. Make sure that the lashing strap is not damaged by the edges of the load to which it is attached. Regular visual inspections before and after each use are recommended.
11. Only legibly marked and labelled lashing straps may be used.
12. Lashing straps must not be overloaded: the maximum manual force of 500 N (50 daN on the label; 1 daN \approx 1 kg) may only be applied with one hand. No mechanical aids such as bars or levers etc. may be used unless they are part of the tensioning elements.
13. Tangled lashing straps must not be used.
14. Damage to labels must be prevented by keeping them away from the edges of the load and, if possible, from the load itself.
15. Webbing must be protected from friction and wear, and damage caused by loads with sharp edges, by using protective covers and/or edge protectors.

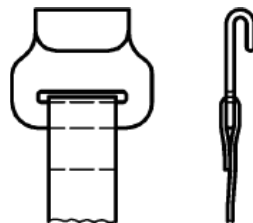
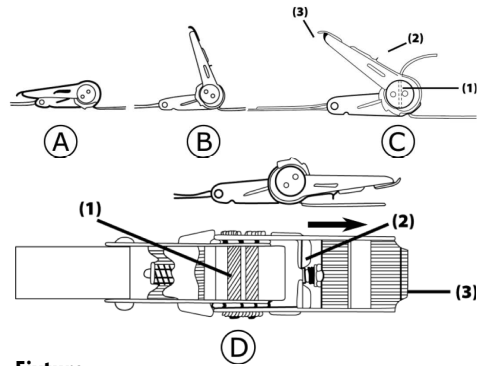


Image 1: D2

6. OPERATING INSTRUCTIONS

If these instructions are not observed, the result may be personal injury, damages to the vehicle or the load. Never load the strap in excess of the permitted lashing force specified on the label.

- Before using, select the tensioning strap according to the intended method of lashing, the required lashing force, the surface of the load and check this (see labelling sticker). When tie-down lashing, it is recommended to ensure that the necessary pre-tensioning forces can be applied in a controlled manner.
- Make sure that the vehicle parts that the load is secured to are suitable for the job and offer sufficient stability.
- Remember that additional acceleration and lateral forces will be generated by the wind.
- Tensioning straps may not be knotted.
- Caution – When the road curves, or the vehicle brakes, the straps may yield. (Carry out brake testing) Protect objects with large surfaces from wind loads.
- These straps are not suitable for lifting and carrying loads.
- Permitted lashing force: 500 daN.
- Do not tension the strap over sharp corners or edges.
- Lashing straps may not be twisted and the full width must make contact.
- No loads may be placed on top of the tensioning strap.
- The strap may not be positioned up against a hot surface.
- The tensioning strap may only be used at temperatures between -40°C and +120°C.
- Always use 2 straps, either crossed over or in parallel.
- The tip of the lashing hook may not be loaded unless it is a specialist hook designed specifically for this use.
- In order to prevent a lashing hook from becoming loose and unsecured in a lashing point on the load area, it should be placed from the inside out.
- When using polyamide or polyester tensioning straps, contaminations may be removed using ordinary solvents. The tensioning strap must be allowed to dry fully. When using ordinary solvents, the applicable regulations are to be observed (e.g. data sheet for chlorinated hydrocarbon ZH 1/194)
- Never position the hook and manual ratchet at an edge.
- Never lengthen the tensioning lever of the manual ratchet in order to achieve greater forces when this is not expressly permitted.
- In order to ensure it is securely positioned, 1.5 turns of the strap should be applied to the ratchet. Pre-tension the strap by hand so that not more than 3 turns of the strap must be applied to the manual ratchet in order to lash the load.



Fixture

Place the strap carefully around the transportation load and guide the loose end of the strap through the slot (1).

The strap is tensioned by moving the ratchet handle (3) back and forth. (See Figures A, B and C)

The transportation load is secured by bringing the ratchet handle (3) to the home position, Figure A.

To open the strap, the ratchet locking mechanism (2) is pulled up and the ratchet handle (3) is pushed forwards (Figure D). Now pull the strap out of the slot (1).

7. STORAGE AND MAINTENANCE

7.1 STORAGE

- Only store the straps in dry, lightly heated spaces.
- Protect from major sunlight.
- Do not dry or store the strap in the vicinity of fire, radiators, heating pipes or other locations with extreme temperatures.
- Never store with chemicals.

7.2 MAINTENANCE

Maintenance work may only be carried out by the manufacturer or persons named by the manufacturer.

8. NOTES REGARDING ENVIRONMENTAL PROTECTION

Please dispose of the tensioning straps via the recycling bin or the public/municipal collection points.

The materials are recyclable. You make an important contribution to protecting our environment by recycling, material utilisation or other forms of reusing waste equipment!

9. CONTACT INFORMATION

📍 EAL GmbH

Otto-Hausmann-Ring 107
42115 Wuppertal, Germany

☎ +49 (0)202 42 92 83 0

📠 +49 (0) 202 42 92 83 – 160

✉ info@eal-vertrieb.com

🌐 www.eal-vertrieb.com

(FR) SANGLE DE SERRAGE AVEC CLIQUET
25 mm x 5 m, 500 kg

SOMMAIRE

1. UTILISATION CONFORME	9
2. MATÉRIEL FOURNI	9
3. SPÉCIFICATIONS	9
4. CONSIGNES DE SÉCURITÉ	9
4.1 SURVEILLANCE	9
4.2 REMPLACEMENT	10
5. REMARQUES SUR L'UTILISATION ET L'ENTRETIEN DES SANGLES D'ARRIMAGE	10
6. NOTICE D'UTILISATION	11
7. CONSERVATION ET REMISE EN ÉTAT	12
7.1 CONSERVATION	12
7.2 REMISE EN ÉTAT	12
8. REMARQUES RELATIVES À LA PROTECTION DE L'ENVIRONNEMENT	12
9. DONNÉES DE CONTACT	12



AVERTISSEMENT

Avant la mise en service, lisez attentivement la notice d'utilisation et observez toutes les consignes de sécurité !

Tout non-respect de ces consignes peut entraîner des dommages corporels, endommager l'appareil ou vos biens !

Conservez l'emballage d'origine, le justificatif d'achat et la présente notice pour vous y référer ultérieurement ! Si vous revendez ou remettez le produit à des tiers, veuillez également leur remettre cette notice d'utilisation.

Avant la mise en service, vérifiez que le contenu de l'emballage n'est pas endommagé et vérifiez si toutes les pièces sont présentes !

1. UTILISATION CONFORME

Les sangles de serrage servent à fixer et à amarrer des objets à l'intérieur ou à la surface de chargement de véhicules. À n'utiliser que pour l'arrimage plaquant ou l'amarrage, ne jamais utiliser pour le levage de charges ! Observer les indications relatives à la force d'amarrage sur la sangle ! Respectez les règles d'arrimage des charges dans la circulation routière !

Cet appareil n'est pas destiné à être utilisé par des enfants ou des personnes aux capacités mentales limitées ou ne disposant pas de l'expérience ou des connaissances nécessaires. Les enfants doivent rester à distance de cet appareil.

La sangle de serrage n'est pas destinée à une utilisation professionnelle.

L'utilisation conforme aux prescriptions implique également le respect de toutes les informations contenues dans ce mode d'emploi, en particulier le respect des consignes de sécurité.

Toute autre utilisation est considérée comme non conforme et risque d'entraîner des dommages matériels ou corporels. La société EAL GmbH décline toute responsabilité en cas de dommages découlant d'un usage non conforme à l'emploi prévu.


2. MATÉRIEL FOURNI

1 x sangles de serrage, 2 pièces avec cliquet et crochet en J

1 x Mode d'emploi

3. SPÉCIFICATIONS

Typ: QL0302

Force d'amarrage, LC: 500 daN 

Force de serrage manuel, S_{HF}: 25 daN

Force de précontrainte, S_T: 130 daN

Longueur: L_G: 5,00 m

Largeur: 25 mm

Élongation: < 7 %

Matériau: PES

4. CONSIGNES DE SÉCURITÉ



• Le triangle d'avertissement signale toutes les instructions relatives à la sécurité. Respectez-les à tout moment car vous risqueriez sinon de vous blesser ou l'appareil risquerait d'être endommagé.

• Les enfants ne doivent pas jouer avec l'appareil.

• Les tâches de nettoyage et d'entretien ne doivent pas être exécutées par des enfants qui ne sont pas sous surveillance.



• Ne laissez pas traîner le matériel d'emballage. Il pourrait devenir un jouet dangereux pour les enfants !

• N'utilisez cet appareil qu'aux fins pour lesquelles il a été prévu !

• Ne manipulez ni démontez jamais l'appareil !

• Pour votre propre sécurité, utilisez exclusivement les accessoires ou pièces de rechange qui sont indiqué(e)s dans la notice d'utilisation ou dont l'utilisation est conseillée par le fabricant !

• Respectez les règles d'arrimage des charges dans la circulation routière !

4.1 SURVEILLANCE

• Contrôlez la sangle de serrage avant son utilisation pour exclure la présence de dommages. Si la bande ou si les pièces métalliques sont endommagées, l'utilisation de la sangle de serrage doit immédiatement être exclue.

• Toute sangle d'amarrage souillée par des substances agressives ou autres doit être minutieusement examinée et révisée si besoin. L'utilisation peut être dangereuse.

• Les sangles d'amarrage et les pièces doivent être contrôlées au moins une fois par an par un expert. Un contrôle supplémentaire peut être nécessaire si les conditions d'utilisation l'exigent.

4.2 REMPLACEMENT

La sangle de serrage ne doit plus être utilisée si :

- ses fils sont rompus ou entaillés, notamment en cas d'entailles au niveau des bords
- son marquage manque ou est devenu illisible
- la liaison est endommagée
- des dommages ou des déformations dus à la chaleur sont constatés
- des dommages dus à des substances agressives sont constatés

Les éléments de liaison et d'amarrage ne doivent plus être utilisés en cas :

- de fissures initiales, de ruptures ou d'importantes traces de corrosion
- d'élargissement $> 0,05 - x$ de la gueule du crochet ou en présence d'autres déformations
- de déformations apparentes irréversibles sur des pièces portantes

5. REMARQUES SUR L'UTILISATION ET L'ENTRETIEN DES SANGLES D'ARRIMAGE

1. Tenir compte de la force d'arrimage nécessaire et du type d'utilisation de la charge à arrimer lors de la sélection et de l'utilisation des sangles d'arrimage. La taille, la forme et le poids de la charge permettent de faire le bon choix, tout comme le type d'utilisation prévue, l'environnement de transport et le type de chargement. Pour des raisons de stabilité, il faut utiliser au moins deux sangles d'arrimage et deux paires de sangles d'arrimage pour l'arrimage diagonal.

2. La sangle d'arrimage sélectionnée doit être suffisamment longue et solide pour l'utilisation prévue et sa longueur doit convenir au type d'arrimage. L'arrimage doit toujours être effectué correctement :

L'ajout ou le retrait de sangles d'arrimage doivent être planifié avant de commencer à rouler. Pendant un déplacement plus long, les chargements partiels doivent être pris en compte. Le nombre de sangles d'arrimage doit être calculé selon prEN 12195. Pour l'arrimage plaquant, utiliser uniquement des systèmes d'arrimage qui sont conçus pour l'arrimage plaquant avec S_{TF} sur l'étiquette.

3. En raison du comportement différent et du changement de longueur sous charge, les différents dispositifs d'arrimage (par ex. chaînes d'arrimage et sangles d'arrimage en fibres chimiques) ne doivent pas être utilisés pour arrimer la même charge. En cas d'utilisation de ferrures et de dispositifs d'arrimage supplémentaires pour l'arrimage, veiller à ce que ceux-ci conviennent à la sangle d'arrimage.

4. Lors de l'utilisation, les crochets plats (voir D2 dans la Fig. 1) doivent reposer dans la base sur toute la largeur.

5. Avant le début du déchargement, le matériel d'arrimage doit être desserré afin que la charge tienne seule.

6. Lors du chargement et déchargement, tenir compte de la proximité de câbles aériens à faible hauteur.

7. Les matériaux qui constituent les sangles d'arrimage bénéficient d'une résistance différente contre les influences chimiques. Les remarques du fabricant ou du fournisseur doivent être respectées si les sangles d'arrimage sont exposées à des produits chimiques. Il faut alors tenir compte du fait que les effets de l'influence chimique augmentent lorsque la température monte. La résistance des fibres synthétiques contre les effets chimiques est résumée ci-après :

- a) Les polyamides sont résistants à l'effet des alcalis. Mais ils sont attaqués par les acides minéraux.
- b) Le polyester est résistant aux acides minéraux mais sont attaqués par les bases.
- c) Le polypropylène est moins attaqué par les acides et les bases et convient aux utilisations qui nécessitent une grande résistance contre les produits chimiques (à l'exception de certains solvants organiques).
- d) Les solutions acides ou basiques inoffensives peuvent être concertées par évaporation de sorte à provoquer des dommages. Les sangles d'arrimage encrassées doivent immédiatement être mises hors service, rincées à l'eau froide et séchées à l'air libre.

8. Les sangles conformes avec cette partie de la norme européenne EN 12195 conviennent à une utilisation dans les plages de températures suivantes :

- a) de -40°C à $+80^{\circ}\text{C}$ pour le polypropylène (PP) ;
- b) de -40°C à $+100^{\circ}\text{C}$ pour le polyamide (PA) ;
- c) de -40°C à $+120^{\circ}\text{C}$ pour le polyester (PES).

Ces plages de température peuvent varier selon l'environnement chimique. Dans ce cas, demander conseils au fabricant ou au fournisseur.

Une modification de la température ambiante lors du transport peut avoir une influence sur la force dans la sangle. La force d'arrimage doit être vérifiée après l'entrée dans des régions chaudes.

9. Les sangles d'arrimage doivent être mises hors service ou être renvoyées au fabricant pour réparation si des signes de dommages sont visibles. Les points suivants doivent être perçus comme des signes de dommages :

- sur les sangles (qui doivent être hors service) : fissures, coupures, entailles et ruptures dans les fibres et coutures porteuses, déformations provoquées par la chaleur.

- sur les pièces d'extrémité et les éléments de serrage : déformations, fissures, forts signes d'usure et de corrosion.

Utiliser uniquement des sangles d'arrimage qui possèdent une étiquette permettant de les identifier. Si une sangle d'arrimage entre en contact avec des produits chimiques, la mettre hors service et demander conseils au fabricant ou au fournisseur.

10. Veiller à ne pas endommager la sangle d'arrimage avec les bords de la charge qu'elle supporte.

Un contrôle visuel avant et après chaque utilisation est recommandé.

11. Seules les sangles d'arrimage marquées de façon lisible et pourvues d'étiquettes peuvent être utilisées.

12. Ne pas surcharger les sangles d'arrimage : la force

manuelle maximale de 500 N (50 daN sur l'étiquette ; 1 daN \approx 1 kg) ne doit être appliquée qu'avec une main. Ne pas utiliser d'outils mécaniques tel que des barres, des leviers, etc. à moins que ces pièces ne fassent partie de l'élément de serrage.

13. Ne pas utiliser de sangles d'arrimage nouées.
14. Éviter d'endommager les étiquettes en les gardant éloignées des bords de la charge et si possible la charge même.
15. Les sangles doivent être protégées de la friction, de l'abrasion et des dommages provoqués par les chargements avec des bords tranchants en utilisant des revêtements protecteurs et/ou des protections de bords.

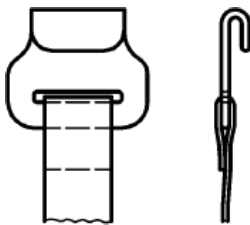


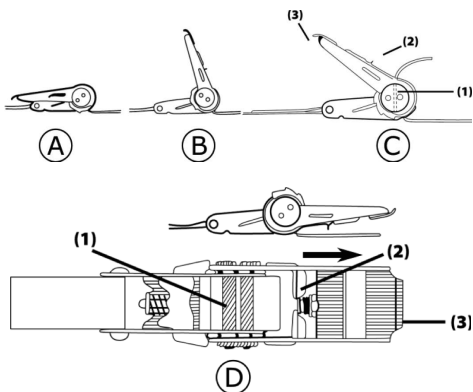
Fig 1: D2

6. NOTICE D'UTILISATION

Tout non-respect de ces instructions risque de provoquer des dommages corporels ou des dommages sur le véhicule ou de la marchandise chargée. Ne chargez jamais la sangle au-delà de la force d'amarrage admissible indiquée sur l'étiquette.

- Avant toute utilisation, il convient de choisir comme sangle de serrage une sangle appropriée au type d'amarrage prévu, à la force de traction requise et à la surface de la marchandise chargée (voir l'étiquette de marquage). Il s'avère utile que, lors de l'amarrage, une application contrôlée des forces de pré-serrage requises soit possible.
- Assurez-vous que les pièces du véhicule, sur lesquelles vous fixez la marchandise chargée, sont suffisamment stables et résistantes.
- Tenez compte des forces d'accélération et latérales qui seront provoquées par le vent.
- Les sangles de serrage ne doivent pas être nouées.
- Prudence – Dans les virages ou lors du freinage, les faisceaux peuvent fléchir. (veuillez effectuer un essai de freinage). Protégez les pièces à grande surface contre la charge du vent.
- Ces sangles ne sont pas prévues pour soulever ou porter des charges.
- Force d'amarrage autorisée : 500 daN.
- Ne posez jamais la sangle sur des bords ou coins vifs.
- Les sangles d'amarrage ne doivent pas être tordues et doivent reposer sur la marchandise sur toute leur largeur.
- Il est interdit de placer des charges sur la sangle d'amarrage.
- La sangle ne doit jamais être posée sur une surface brûlante.
- La sangle de tension ne peut être utilisée qu'à des températures comprises entre -40°C et $+120^{\circ}\text{C}$.
- Utilisez toujours 2 sangles que vous posez soit en mode croisé, soit en parallèle.

- Les crochets d'amarrage ne doivent pas être sollicités au niveau de leur pointe, sauf lorsqu'il s'agit d'un crochet spécial adapté à ce type d'application.
- Afin d'empêcher tout décrochage d'un crochet d'amarrage non sécurisé de son point de fixation sur la surface de chargement, accrochez-le de l'intérieur vers l'extérieur.
- Les souillures sur des sangles de serrage en polyamide ou en polyester peuvent être éliminées avec des solvants du commerce. La sangle de serrage doit entièrement sécher. Si vous utilisez des solvants du commerce, respectez les prescriptions en vigueur (p. ex. la fiche technique relative aux hydrocarbures chlorés ZH 1/194).
- Ne posez jamais les crochets et les cliquets à main sur des bords.
- Ne rallongez jamais le levier de serrage du cliquet à main pour augmenter les forces de serrage, sauf si cela est explicitement autorisé.
- Pour une fixation sûre de la marchandise chargée, enroulez la bande au moins 1,5 fois autour du cliquet. Préserez manuellement la sangle de manière à ce que 3 enroulements de bande sur le cliquet à main suffisent pour serrer la marchandise chargée.



Fixation

Posez la sangle soigneusement sur les marchandises chargées et insérez l'extrémité libre de la sangle dans la fente (1). En effectuant un mouvement de va-et-vient avec la poignée à cliquet (3), vous serrez alors la sangle. (voir fig. A, B et C) Pour sécuriser la marchandise à transporter, mettez la poignée à cliquet (3) en position initiale, fig. A. Pour ouvrir la sangle, tirez le blocage du cliquet (2) vers le haut et poussez la poignée à cliquet (3) vers l'avant (fig. D). Retirez alors la sangle de la fente (1).

7. CONSERVATION ET REMISE EN ÉTAT

7.1 CONSERVATION

- Les sangles doivent être stockées exclusivement dans des locaux secs et légèrement chauffés.
- Elles doivent être protégées contre tout ensoleillement intensif.
- Ne séchez ni ne stockez la sangle à proximité de feu, de radiateurs, de tubes chauffants ou à des endroits présentant des températures extrêmes.
- Ne les stockez jamais à proximité de produits chimiques.

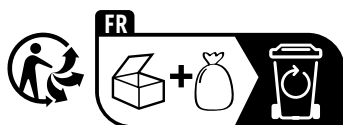
7.2 REMISE EN ÉTAT

Des travaux de remise en état doivent être exécutés exclusivement par le personnel du fabricant ou par des personnes qu'il a mandatées.

8. REMARQUES RELATIVES À LA PROTECTION DE L'ENVIRONNEMENT

Veuillez vous débarrasser de ces sangles de serrage dans des conteneurs pour matériaux recyclables ou auprès des services de collecte publics/communaux/cantonaux.

Les matériaux sont recyclables. Grâce au recyclage, à l'utilisation de matières ou d'autres formes de réutilisation d'appareils usagés, vous contribuez favorablement à la protection de notre environnement !



9. DONNÉES DE CONTACT

📍 EAL GmbH

Otto-Hausmann-Ring 107
42115 Wuppertal, Allemagne

☎ +49 (0)202 42 92 83 0

📠 +49 (0) 202 42 92 83 – 160

✉ info@eal-vertrieb.com

🌐 www.eal-vertrieb.com

INHOUD

1. REGLEMENTAIR GEBRUIK	13
2. LEVERINGSOMVANG	13
3. SPEZIFIKATIONEN	13
4. VEILIGHEIDSINSTRUCTIES	13
4.1 CONTROLEREN	13
4.2 AFDANKEN	14
5. INFORMATIE OVER HET GEBRUIK EN ONDERHOUD VAN SPANBANDEN	14
6. GEBRUIKSAANWIJZING	15
7. OPSLAG EN REPARATIE	16
7.1 OPSLAG	16
7.2 REPARATIE	16
8. INFORMATIE OVER DE BESCHERMING VAN HET MILIEU	16
9. CONTACTINFORMATIE	16



WAARSCHUWING

Lees voorafgaand aan de ingebruikname de gebruiksaanwijzing aandachtig door en neem alle veiligheidsvoorschriften in acht!

Het niet-naleven hiervan kan letsel, schade aan het product of aan uw eigendom veroorzaken!

Bewaar de oorspronkelijke verpakking, het aankoopbewijs en de gebruiksaanwijzing om deze later te kunnen raadplegen! Geef bij het doorgeven van het product ook deze gebruiksaanwijzing door.

Controleer voor de ingebruikname eerst de inhoud van de verpakking op beschadigingen en volledigheid!

1. REGLEMENTAIR GEBRUIK

De spanriem worden gebruikt voor het bevestigen en vaststorten van voorwerpen in het interieur of op de laadvlakken van voertuigen. Gebruik deze alleen voor het neersjorren of vaststorten, maar nooit voor het opheffen van lasten! Let op de informatie over de trekkracht op de riem! Neem de voorschriften voor het vastzetten van lasten in het wegverkeer in acht!

De spanriem mag niet worden gebruikt door kinderen, mensen met een verstandelijke beperking of mensen die niet over de vereiste ervaring/kennis beschikken. Kinderen moeten uit de buurt van het product worden gehouden.

De spanriem is niet bedoeld voor bedrijfsmatig gebruik.

Tot het reglementair gebruik behoort ook het in acht nemen van alle informatie in deze gebruiksaanwijzing, in het bijzonder van de veiligheidsvoorschriften. Elk ander gebruik geldt als niet-reglementair en kan materiële schade of persoonlijk letsel veroorzaken. EAL GmbH is niet aansprakelijk voor schade als gevolg van niet-reglementair gebruik.

2. LEVERINGSOMVANG

1 x spanband, 2-delig met ratel en J haken

1 x gebruiksaanwijzing

3. SPEZIFIKATIONEN

Type: QL0105

Trekkracht, LC: 500 daN

Handspankracht, S_{HF} : 25 daN

Voorspankracht, S_{TF} : 130 daN

Lengte, L_G : 5,00 m

Breedte: 25 mm

Verlenging: < 7 %

Materiaal: PES

4. VEILIGHEIDSINSTRUCTIES



- Deze waarschuwingdriehoek geldt als aanduiding van alle voor de veiligheid belangrijke aanwijzingen. Neem deze te allen tijde in acht, anders kan lichamelijk letsel of schade aan het apparaat het gevolg zijn.

- Kinderen mogen niet met het apparaat spelen.

- Reiniging en onderhoud mag niet zonder toezicht door kinderen worden uitgevoerd.

- Laat het verpakkingsmateriaal niet achteloos rondslingeren. Dit kan voor kinderen gevaarlijk speelgoed worden!

- Gebruik dit product uitsluitend voor het beoogde doel!

- Manipuleer of demonteer het apparaat niet!

- Gebruik voor uw eigen veiligheid uitsluitend toebehoren of reserveonderdelen die in de gebruiksaanwijzing staan vermeld of waarvan het gebruik door de fabrikant wordt aanbevolen!

- Neem de voorschriften voor het vastzetten van lasten in het wegverkeer in acht!



4.1 CONTROLEREN

- Controleer voor het gebruik de spanband op mogelijke schade. Bij riemschade of schade aan de metalen onderdelen moet de spanband onmiddellijk buiten gebruik worden gesteld.

- Sjorbanden die met agressieve of andere stoffen in aanraking zijn geweest, moeten zorgvuldig worden gecontroleerd en zo nodig worden getest. Het gebruik hiervan kan gevaarlijk zijn.

- De sjorbanden en onderdelen moeten minstens een keer per jaar door een deskundige worden gecontroleerd. Afhankelijk van de gebruiksomstandigheden kan een extra test vereist zijn.

4.2 AFDANKEN

De spanband mag niet meer worden gebruikt bij:

- Breuken of sneden in de garen, vooral bij de randen
- Ontbrekende of onleesbaar geworden aanduidingen
- Schade aan de verbindingen
- Schade of vervorming door warmte
- Schade veroorzaakt door agressieve stoffen

Verbindings- en panelementen mogen niet meer worden gebruikt bij:

- Scheuren, breuken of duidelijk zichtbare corrosie
- Oprekking $> 0,05 - x$ van de haakmond of andere vervormingen
- Zichtbare permanente vervormingen op dragende onderdelen

5. INFORMATIE OVER HET GEBRUIK EN ONDERHOUD VAN SPANBANDEN

1. Bij de keuze en het gebruik van spanbanden moet rekening worden gehouden met de vereiste sjorkracht, de manier van gebruik en het soort lading dat moet worden vastgezet. De grootte, vorm en het gewicht van de lading bepalen de juiste keuze, maar ook het beoogde gebruik, de transportomgeving en het type lading. Omwille van de stabiliteit moeten voor het vastsjorren ten minste twee spanbanden worden gebruikt en voor het diagonaal vastsjorren twee paar spanbanden.
2. De geselecteerde spanband moet zowel sterk als lang genoeg zijn voor het beoogde gebruik en de juiste lengte hebben met betrekking tot de manier van sjorren. Denk goed na over hoe u gaat sjorren:
Het vastmaken en verwijderen van de spanbanden moet voor aanvang van de rit worden gepland. Bij een langere rit moet rekening worden gehouden met deels te lossen ladingen. Het aantal spanbanden moet worden berekend volgens prEN 12195. Alleen sjorssystemen die zijn ontworpen voor het neersjorren met S_{TF} op het label, mogen worden gebruikt voor het neersjorren.
3. Vanwege verschillend gedrag en lengteveranderingen onder belasting mogen geen verschillende sjormiddelen (zoals spankettingen en spanbanden van chemische vezels) worden gebruikt om dezelfde lading vast te sjorren. Bij het gebruik van extra fittingen en sjorvoorzieningen bij het sjorren, moet erop worden gelet dat ze bij de spanband passen.
4. Tijdens gebruik moeten platte haken (zie D2 in afb. 1) met de volledige breedte in de haakbasis rusten.
5. Voorafgaand aan het lossen, moeten de spanmiddelen zodanig worden losgemaakt dat de lading vrij staat.
6. Bij het laden en lossen moet worden gelet op de nabijheid van laaghangende bovenleidingen.
7. De materialen waaruit spanbanden zijn gemaakt, hebben verschillende bestendighedsniveaus tegen chemische invloeden. De aanwijzingen van de fabrikant of leverancier moeten worden opgevolgd als de spanbanden

vermoedelijk blootgesteld gaan worden aan chemicaliën. Houd er rekening mee dat de effecten van chemische invloeden toenemen bij hogere temperaturen. De bestendigheid van synthetische vezels tegen chemische effecten wordt hieronder samengevat:

- a) Polyamiden zijn bestand tegen de werking van alkaliën. Ze worden echter aangetast door minerale zuren.
 - b) Polyester is bestand tegen minerale zuren, maar wordt aangetast door logen.
 - c) Polypropyleen wordt vrijwel niet aangetast door zuren en logen en is geschikt voor toepassingen waar een hoge bestendigheid tegen chemicaliën (behalve sommige organische oplosmiddelen) vereist is.
 - d) Onschadelijke zure of alkalische oplossingen kunnen door verdamping zodanig geconcentreerd raken dat ze schade teweegbrengen. Verontreinigde spanbanden moeten onmiddellijk buiten gebruik worden gesteld, in koud water worden gespoeld en in de lucht worden gedroogd.
8. Spanbanden in overeenstemming met dit deel van de Europese norm EN 12195 zijn geschikt voor gebruik in de volgende temperatuurbereiken:
 - a) -40 °C tot $+80\text{ °C}$ voor polypropyleen (PP);
 - b) -40 °C tot $+100\text{ °C}$ voor polyamide (PA);
 - c) -40 °C tot $+120\text{ °C}$ voor polyester (PES).

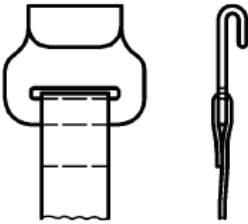
Deze temperatuurbereiken kunnen afhankelijk van de chemische omgeving veranderen. In dat geval moeten de aanbevelingen van de fabrikant of leverancier worden opgevolgd.

Een verandering van omgevingstemperatuur tijdens transport kan de kracht in de spanband beïnvloeden. Na het binnengaan van warme gebieden moet de sjorkracht worden gecontroleerd.

9. Spanbanden moeten buiten gebruik worden gesteld of voor reparatie naar de fabrikant worden teruggestuurd als ze tekenen van schade vertonen. De volgende punten worden beschouwd als tekenen van schade:
 - Bij spanbanden (die buiten bedrijf moeten worden gesteld): scheuren, insnijdingen, inkepingen en breuken in dragende vezels en naden, vervormingen door inwerking van warmte.
 - Bij eindfittingen en panelementen: vervormingen, scheuren, duidelijke tekenen van slijtage en corrosie. Alleen spanbanden met identificatielabels mogen worden gerepareerd. Bij onbedoeld contact met chemicaliën moet de spanband buiten bedrijf worden gesteld en moet de fabrikant of leverancier worden geraadpleegd.
10. Zorg ervoor dat de spanband niet wordt beschadigd door de randen van de lading waaraan deze is vastgemaakt. Een regelmatige visuele inspectie voor en na elk gebruik wordt aanbevolen.
11. Er mogen alleen leesbaar gemarkeerde en gelabelde spanbanden worden gebruikt.
12. Spanbanden mogen niet worden overbelast: de maximale handkracht van 500 N (50 daN op het label; 1 daN \approx 1 kg) mag slechts met één hand worden

aangebracht. Er mogen geen mechanische hulpmiddelen zoals stangen of hendels etc. worden gebruikt, tenzij ze onderdeel zijn van het spanelement.

13. Geknoopte spanbanden mogen niet worden gebruikt.
14. Voorkom schade aan labels door ze weg te houden van de randen van de lading en, indien mogelijk, weg van de lading.
15. Spanbanden moeten worden beschermd tegen wrijving en slijtage en tegen schade door ladingen met scherpe randen door middel van beschermhoezen en/of randbeschermers.



Afb. 1: D2

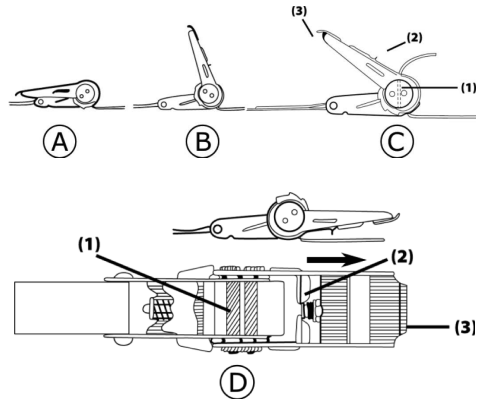
- Sjorhaken mogen niet op hun punt worden belast, tenzij het een speciale haak is voor deze toepassing.
- Om te voorkomen dat een sjorhaak zonder beveiliging in een sjorpunt op het laadvlak losraakt, moet deze van binnen naar buiten worden ingehangen.
- Bij polyamide of polyester spanbanden kunnen onzuiverheden worden verwijderd door middel van in de handel verkrijgbare oplosmiddelen. De spanband moet volledig drogen. Bij gebruik van in de handel verkrijgbare oplosmiddelen dienen de geldende voorschriften te worden nageleefd (bijvoorbeeld datablad voor gechloroerde koolwaterstof ZH 1/194)

- Plaats de haken en ratels nooit op randen.
- Verleng nooit de hendel van de ratel om hogere klemkrachten te bereiken, tenzij dit uitdrukkelijk is toegestaan.
- Om de lading veilig vast te zetten, moet minstens 1,5 wikkeling van de band op de ratel worden aangebracht. Span de band met de hand zo ver voor, dat niet meer dan 3 bandwikkelingen op de handratel hoeven te worden aangebracht om de lading te spannen.

6. GEBRUIKSAANWIJZING

Als u deze instructies niet in acht neemt, kan dit leiden tot persoonlijk letsel, schade aan het voertuig of aan de lading. Belast de band nooit met meer dan de toegestane sjorkracht die op het label staat aangegeven.

- Voor het gebruik moet de spanband afhankelijk van de vereiste sjormethode, de benodigde treksterkte en het oppervlak van de lading (zie label) worden geselecteerd en gecontroleerd. Bij neersjorren wordt geadviseerd om de nodige voorspankrachten op een gecontroleerde manier toe te passen.
- Zorg ervoor dat de voertuigdelen waarop u de lading vastzet, geschikt zijn en voldoende stevigheid hebben.
- Houd er rekening mee dat door de wind extra wind- en zijkrachten worden gegenereerd.
- Spanbanden mogen niet worden geknoopt.
- Voorzichtig - De koorden kunnen meegeven bij bochten of tijdens het remmen (voer een remtest uit). Bescherm grote delen tegen windkrachten.
- Deze banden zijn niet geschikt voor het opheffen of dragen van ladingen.
- Toelaatbare sjorkracht: 500 daN.
- Laat de band nooit over scherpe randen of hoeken lopen.
- Sjorbanden mogen niet worden gedraaid en moeten met hun volle breedte worden opgelegd.
- Er mogen geen voorwerpen op de spanband worden geplaatst.
- De riem mag nooit op een heet oppervlak worden aangebracht.
- De spanband mag alleen worden gebruikt bij temperaturen tussen -40°C en +120°C.
- Gebruik altijd 2 banden, kruislings of parallel.



Bevestiging

Bevestig de band zorgvuldig aan de lading en voer het losse uiteinde van de band door de sleuf (1).

De band wordt gespannen door de ratelhendel (3) heen en weer te bewegen (zie afb. A, B en C).

De lading wordt beveiligd door de ratelhendel (3) in de basisstand (afb. A) te plaatsen.

Om de band te openen, trekt u de grendel (2) omhoog en duwt u de ratelhendel (3) naar voren (afb. D). Trek nu de band uit de sleuf (1).

7. OPSLAG EN REPARATIE

7.1 OPSLAG

- Bewaar de spanbanden uitsluitend in droge, licht verwarmde ruimten.
- Stel ze niet bloot aan direct zonlicht.
- Plaats de spanbanden niet in de buurt van vuur, radiatoren, verwarmingsbuizen of andere plaatsen met extreme temperaturen.
- Bewaar ze nooit in combinatie met chemicaliën.

7.2 REPARATIE

Reparatiewerkzaamheden mogen uitsluitend door de fabrikant of door de fabrikant aangestelde personen worden uitgevoerd.

8. INFORMATIE OVER DE BESCHERMING VAN HET MILIEU

Lever de spanbanden in bij een openbare/gemeentelijke inzamelplaats of deponeer ze in een bak voor recyclebaar materiaal.

De materialen kunnen worden gerecycled. Door recycling of andere vormen van hergebruik van oude producten levert u een belangrijke bijdrage aan de bescherming van ons milieu!

9. CONTACTINFORMATIE

📍 EAL GmbH

Otto-Hausmann-Ring 107
42115 Wuppertal, Duitsland

☎ +49 (0)202 42 92 83 0

📠 +49 (0) 202 42 92 83 – 160

✉ info@eal-vertrieb.com

🌐 www.eal-vertrieb.com