

© EAL GmbH, 10299 09.2023

(D) Art.-Nr.: 10299
**Spanngurt mit Ratsche, 25 mm x 5 m,
1000 kg TÜV/GS mit 4-tlg. Kantenschutz**
Bedienungsanleitung 3

(NL) Art.nr. 10299
**Spanband met ratel, 25 mm x 5 m,
1000 kg TÜV/GS met 4-dlg. randbescherming**
Gebruiksaanwijzing 9

(GB) Art. No. 10299
**Tensioning strap with ratchet, 25 mm x 5 m,
1000 kg TÜV/GS with 4-piece edge protection set**
Operating instructions 5

(SI) Št. art. 10299
**Napenjalni trak s spono, 25 mm x 5 m,
1000 kg TÜV/GS s 4-delno robno zaščito**
Navodila za uporabo 11

(FR) Réf. art. 10299
**Sangle de serrage avec cliquet, 25 mm x 5 m,
1000 kg TÜV/GS, avec protection de bords 4 pièce**
Manuel de l'opérateur 7

D SPANNGURT MIT RATSCHHE, 25 mm x 5m, 1000 kg TÜV/GS MIT 4-TLG. KANTENSCHUTZ

INHALT

1. BESTIMMUNGSGEMÄßER GEBRAUCH	3
2. LIEFERUMFANG	3
3. SPEZIFIKATIONEN	3
4. SICHERHEITSHINWEISE	3
4.1 ÜBERWACHUNG	3
4.2 ABLEGEREIFE	3
5. BEDIENUNGSANLEITUNG	3
5.1 SPANNGURTE MIT RATSCHHE	3
5.2 BEFESTIGUNG	4
5.3 VERZURREN DER LADUNG	4
5.4 LÖSEN DES SPANNGURTS	4
6. WARTUNG UND PFLEGE	4
7. HINWEISE ZUM UMWELTSCHUTZ	4
8. KONTAKTINFORMATIONEN	4



WARNUNG

Lesen Sie die Bedienungsanleitung vor Inbetriebnahme sorgfältig durch und beachten Sie alle Sicherheitshinweise!

Nichtbeachtung kann zu Personenschäden, Schäden am Gerät oder Ihrem Eigentum führen!

Bewahren Sie die Originalverpackung, den Kaufbeleg sowie diese Anleitung zum späteren Nachschlagen auf! Bei der Weitergabe des Produkts geben Sie auch diese Anleitung weiter.

Prüfen Sie vor Inbetriebnahme den Inhalt der Verpackung auf Unversehrtheit und Vollständigkeit!

1. BESTIMMUNGSGEMÄßER GEBRAUCH

Der Spanngurt dient zur Ladungssicherung durch Niederzurren, Schrägzurren oder Bündeln von Transportgütern in oder auf Fahrzeugen oder Anhängern. Der Spanngurt darf nicht zum Heben oder Abschleppen benutzt werden.

Der Spanngurt ist nicht dafür bestimmt, durch Kinder und Personen mit eingeschränkten geistigen Fähigkeiten oder ohne erforderliches Fachwissen benutzt zu werden. Kinder sind von dem Spanngurt fernzuhalten.

Zum bestimmungsgemäßen Gebrauch gehört auch die Beachtung aller Informationen in dieser Anleitung, insbesondere die Beachtung der Sicherheitshinweise. Jede andere Verwendung gilt als nicht bestimmungsgemäß und kann zu Sach- oder Personenschäden führen. Die EAL GmbH übernimmt keine Haftung für Schäden, die durch nicht bestimmungsgemäßen Gebrauch entstehen.

2. LIEFERUMFANG

1 x Spanngurt 4 x Kantenschutz 1 x Anleitung

3. SPEZIFIKATIONEN

Zurkraft LC:	500 daN		Material:	PES
Handkraft HF:	25 daN		Gesamtlänge:	5 m
Spannkraft TF:	max. 170 daN		Gurtbreite:	2,5 cm
Maximale Dehnung:	7 %			

4. SICHERHEITSHINWEISE



Das Warndreieck kennzeichnet alle für die Sicherheit wichtigen Anweisungen. Befolgen Sie diese immer, anderenfalls könnten Sie sich verletzen oder das Gerät könnte beschädigt werden.

Kinder dürfen nicht mit dem Gerät spielen.

Reinigung und Benutzerwartung dürfen nicht von Kindern ohne Beaufsichtigung durchgeführt werden.



Lassen Sie das Verpackungsmaterial nicht achtlos liegen. Dieses kann für Kinder zu einem gefährlichen Spielzeug werden!

Benutzen Sie dieses Produkt nur für die dafür vorgesehene Verwendung!

Manipulieren oder zerlegen Sie das Gerät nicht!

Verwenden Sie zu Ihrer eigenen Sicherheit ausschließlich Zubehör oder Ersatzteile, die in der Anleitung angegeben sind, oder deren Verwendung durch den Hersteller empfohlen wird!

4.1 ÜBERWACHUNG



Den Spanngurt vor Gebrauch auf mögliche Beschädigungen überprüfen. Bei Bandschäden oder Schäden an den Metallteilen ist der Spanngurt unverzüglich von der Benutzung auszuschließen.

Mit aggressiven oder sonstigen Stoffen behaftete oder verschmutzte Zurrgurte müssen sorgfältig durchgesehen und ggf. überprüft werden. Die Verwendung kann gefährlich werden.

Die Zurrgurte und Bauteile sind mindestens einmal pro Jahr durch einen Sachkundigen zu überprüfen. Je nach Einsatzbedingungen kann eine zusätzliche Prüfung erforderlich sein.

4.2 ABLEGEREIFE



Der Spanngurt darf nicht mehr eingesetzt werden bei:

- Garnbrüchen oder Garnschnitten, besonders bei Kanteneinschnitten
- fehlender oder nicht mehr lesbarer Kennzeichnung
- Beschädigung der Verbindung
- Beschädigung oder Verformung durch Wärmeeinwirkung
- Schäden durch aggressive Stoffe



Verbindungs- und Spannelemente dürfen nicht mehr eingesetzt werden bei:

- Anrissen, Brüchen oder erheblichen Korrosionserscheinungen
- Aufweitung > 0,05 – x im Hakenmaul oder anderen Verformungen
- Erkennbar bleibende Verformung an tragenden Teilen

5. BEDIENUNGSANLEITUNG

Bei Nichtbeachtung dieser Hinweise können Personenschäden, Schäden am Fahrzeug oder der Ladung entstehen. Den Gurt niemals über die auf dem Etikett angegebene zulässige Zurkraft belasten.

- Vor Verwendung ist der Spanngurt entsprechend der vorgesehenen Verzurrart, der erforderlichen Zugkraft, der Oberfläche der Ladung auszuwählen und zu überprüfen (siehe Kennzeichnungsetikett). Beim Niederzurren ist zu empfehlen, dass die Möglichkeit gegeben ist, die notwendigen Vorspannkraften kontrolliert aufzubringen.
- Vergewissern Sie sich, dass die Fahrzeugteile an denen Sie die Ladung befestigen, dafür geeignet sind und ausreichend Stabilität besitzen.
- Bedenken Sie, dass durch Wind zusätzliche Beschleunigungs- und Seitenkräfte entstehen.
- Spanngurte dürfen nicht geknotet werden.
- Vorsicht – Bei Kurvenfahrten oder beim Bremsen können die Stränge nachgeben (Bremsprobe durchführen). Großflächige Teile gegen Windlast schützen.
- Diese Gurte eignen sich nicht zum Heben oder Tragen von Lasten.
- Zulässige Zurkraft: 500 daN.
- Spannen Sie den Gurt nie über scharfe Kanten oder Ecken.
- Zurrgurte dürfen nicht verdreht sein und müssen mit ihrer kompletten Breite aufliegen.
- Es dürfen keine Lasten auf dem Spanngurt abgestellt werden.
- Der Gurt darf nie an eine heiße Oberfläche angelegt werden.
- Der Spanngurt darf nur bei Temperaturen zwischen -40°C und +120°C eingesetzt werden.
- Setzen Sie immer 2 Gurte, entweder über Kreuz oder parallel, ein.
- Zurrhaken dürfen nicht auf ihrer Spitze belastet werden, es sei denn, es handelt sich um einen speziellen Haken exakt für diese Anwendung.
- Um ein Aushängen eines Zurrhakens ohne Sicherung in einem Zurrpunkt auf der Ladefläche zu vermeiden, sollte von innen nach außen eingehängt werden.
- Bei Polyamid oder Polyesterspanngurten können Verunreinigungen mit handelsüblichen Lösemitteln beseitigt werden. Der Spanngurt muss vollständig abtrocknen. Bei Verwendung von handelsüblichen Lösungsmitteln sind die geltenden Vorschriften zu beachten (z.B. Merkblatt für Chlorkohlenwasserstoffe ZH 1/194)

5.1 SPANNGURTE MIT RATSCHHE

- Legen Sie die Haken und Handratschen niemals an Kanten an.
- Verlängern Sie niemals den Spannhebel der Handratsche um höhere Spannkraften zu erreichen, wenn es nicht ausdrücklich erlaubt ist.
- Zur sicheren Befestigung der Last müssen mindestens 1,5 Wicklungen des Bandes auf die Ratsche aufgebracht werden. Spannen Sie das Band per Hand bereits so weit vor, dass nicht mehr als 3 Bandwindungen auf die Handratsche, zum Spannen der Last, aufgebracht werden müssen.

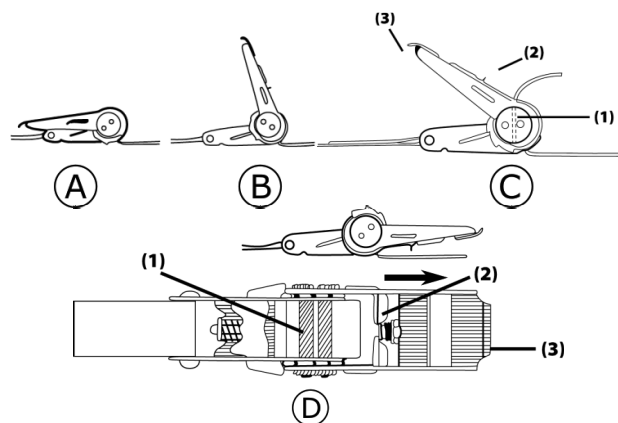


Bild 1: Verwendung der Ratsche

5.2 BEFESTIGUNG

Den Gurt sorgfältig um das Transportgut legen und das lose Ende des Gurtes durch den Schlitz (1) führen.

Durch Hin- und Herbewegen des Ratschengriffes (3), wird der Gurt gespannt. (siehe Abb. A, B und C) Das Transportgut wird gesichert, indem der Ratschengriff (3) in Grundstellung, Abb. A gebracht wird.

Zum Öffnen des Gurtes wird die Ratschensicherung (2) hochgezogen und der Ratschengriff (3) nach vorn gedrückt (Abb. D). Jetzt das Gurtband aus dem Schlitz (1) herausziehen.

5.3 VERZURREN DER LADUNG

Setzen Sie den Kantenschutz, wenn erforderlich und möglich, auf das Ladegut.

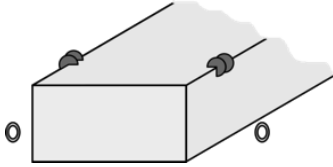


Bild 1: Aufsetzen des Kantenschutzes

Führen Sie den Spanngurt durch die Zurrösen und den Kantenschutz über das Ladegut.

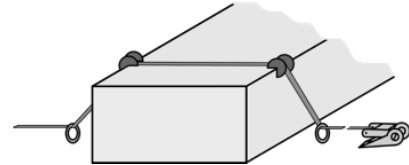


Bild 2: Spanngurt anlegen

Verbinden Sie die beiden Enden des Spanngurtes. Öffnen Sie dazu die Ratsche soweit wie möglich (Bild 4). Führen Sie das freie Ende des Spanngurtes durch den Schlitz in der Wickelvorrichtung der Ratsche (Bild 5). Ziehen Sie den Spanngurt von Hand ganz durch die Wickelvorrichtung.

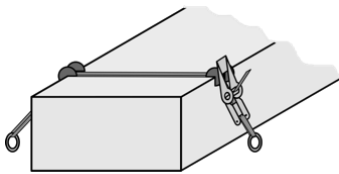


Bild 3: Gurtführung über dem Ladegut



Bild 4: geöffnete Ratsche



Bild 5: Wickelvorrichtung

Spannen Sie den Gurt, indem Sie mit einer Hand das freie Gurtende straff halten und mit der anderen Hand den Spannhel der Ratsche mehrmals schließen und wieder öffnen. Für eine sichere Befestigung müssen mindestens 1,5 Wicklungen um die Vorrichtung liegen. Schließen Sie die Ratsche (Bild 7).

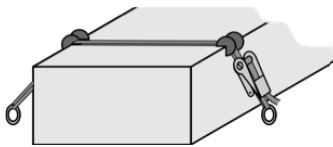


Bild 6: gespannter Gurt



Bild 7: geschlossene Ratsche

Sichern Sie den Rest des losen Gurtes.

5.4 LÖSEN DES SPANNGURTS



Stellen Sie sicher, dass beim Lösen des Spanngurtes die Ladung nicht umstürzt oder nichts herunterfällt. Es besteht die Gefahr von Verletzungen und das Fahrzeug und die Ladung können beschädigt werden.

Ziehen Sie die Verriegelung in Richtung des Endes des Spannhelbs (Bild 8). Halten Sie die Verriegelung fest und klappen Sie die Ratsche ganz auf (180°) (Bild 9). Bei gehaltener Verriegelung ist die Wickelvorrichtung frei und Sie können den Spanngurt lösen.



Bild 8: Lösen der Verriegelung



Bild 9: Ratsche ganz geöffnet 180°

6. WARTUNG UND PFLEGE

Der Textilteil des Spanngurtes ist bei bestimmungsgemäßen Gebrauch wartungsfrei. Reinigen Sie die Ratschenmechanik nach Einsätzen im Freien von Schmutz und Staub. Schmieren Sie die Ratschenmechanik nach der Reinigung sparsam mit einem leichten, dünnflüssigen Öl.

7. HINWEISE ZUM UMWELTSCHUTZ

Beim Erreichen der Ablegereife, sichtbarer Alterung, Rissen, Schnitten oder Scheuerstellen entsorgen Sie den Spanngurt über den Rest- oder Hausmüll.

8. KONTAKTINFORMATIONEN

📍 EAL GmbH

Otto-Hausmann-Ring 107
42115 Wuppertal, Deutschland

☎ +49 (0)202 42 92 83 0

☎ +49 (0) 202 42 92 83 – 160

✉ info@eal-vertrieb.com

🌐 www.eal-vertrieb.com

CONTENTS

1. PROPER USE OF THE PRODUCT _____ 5
 2. SCOPE OF SUPPLY _____ 5
 3. SPECIFICATIONS _____ 5
 4. SAFETY PRECAUTIONS _____ 5
 4.1 MONITORING _____ 5
 4.2 WITHDRAWAL FROM USE _____ 5
 5. OPERATING INSTRUCTIONS _____ 5
 5.1 TENSIONING STRAPS WITH RATCHET _____ 5
 5.2 FIXTURE _____ 6
 5.3 LASHING THE LOAD _____ 6
 5.4 RELEASING THE TENSIONING STRAP _____ 6
 6. MAINTENANCE AND CARE _____ 6
 7. NOTES REGARDING ENVIRONMENTAL PROTECTION _____ 6
 8. CONTACT INFORMATION _____ 6



WARNING

Read the operating instructions through carefully prior to initial use and observe all of the safety notes!

Not observing such may lead to personal injury, damages to the device or your property!

Store the original packaging, the receipt and these instructions so that they may be consulted at a later date! When passing on the product, please include these operating instructions as well.

Please check the contents of package for integrity and completeness prior to use!

1. PROPER USE OF THE PRODUCT

The tensioning strap is used to secure loads by way of tying down, cross tying or bundling of transported goods in or on vehicles or trailers. The tensioning strap may not be used for lifting or towing.


The tensioning strap is not designed to be used by children or persons with limited mental abilities or without experience and/or lack of required specialist knowledge. Keep children away from the tensioning strap.

Use according to the intended purpose also includes the observance of all information in these operating instructions, particularly the observance of the safety notes. Any other utilisation is considered to be contrary to the intended purpose and may lead to material damages or personal injuries. EAL GmbH assumes no liability for damage resulting from improper use.

2. SCOPE OF SUPPLY

1 x tensioning strap 4 x edge protectors 1 x instructions

3. SPECIFICATIONS

Lashing Capacity or LC: 500 daN  Material: PES
 Hand force +HF: 25 daN Overall length: 5 m
 Tensioning force TF: max. 170 daN Strap width: 2,5 cm
 Maximum stretch: 7 %

4. SAFETY PRECAUTIONS



- The warning sign indicates all instructions which are important for safety. Always follow these otherwise you could injure yourself or damage the device.
- Children may not play with the device.
- Cleaning and user maintenance may not be carried out by children without supervision.
- Do not treat packaging material carelessly. This may become a dangerous plaything for a child!
- Only use this product for its designated purpose!
- Do not manipulate or disassemble the device!
- For your own safety, only use accessories and spare parts that are stated in these instructions or that are recommended by the manufacturer!



4.1 MONITORING



- Before using, check the tensioning strap for potential damages. In the event of damage to the strap or the metal parts, immediately cease to use the tensioning strap.
- Lashing straps contaminated with aggressive or other substances must be examined carefully and checked as required. The use of such can be dangerous.
- The lashing straps and components are to be checked at least once a year by a specialist. Depending on the conditions of use, an additional check may be required.

4.2 WITHDRAWAL FROM USE



The tensioning strap may no longer be used in the event of:

- Thread breaks and cuts, especially when caused by sharp edges
- Missing or no longer legible labelling
- Damage to the connection
- Damage or deformation due to the effects of heat
- Damages caused by aggressive substances



The connecting and tensioning elements may no longer be used in the event of:

- Cracks, breaks or signs of considerable corrosion
- Opening > 0.05 – x in hook mouth or other deformations
- Visible, lasting deformation on carrying parts

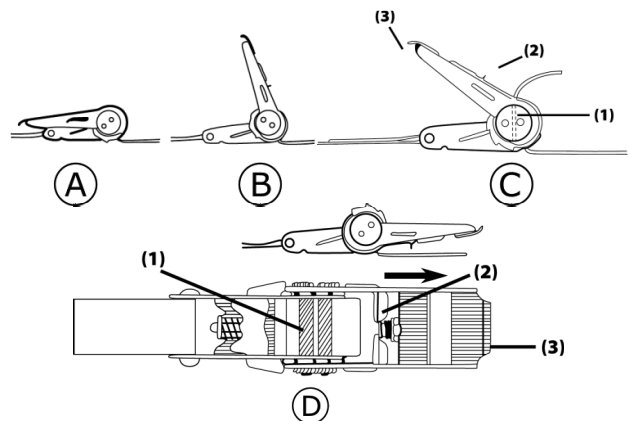
5. OPERATING INSTRUCTIONS

If these instructions are not observed, the result may be personal injury, damages to the vehicle or the load. Never load the strap in excess of the permitted lashing force specified on the label.

- Before using, select the tensioning strap according to the intended method of lashing, the required lashing force, the surface of the load and check this (see labelling sticker). When tie-down lashing, it is recommend to ensure that the necessary pre-tensioning forces can be applied in a controlled manner.
- Make sure that the vehicle parts that the load is secured to are suitable for the job and offer sufficient stability.
- Remember that additional acceleration and lateral forces will be generated by the wind.
- Tensioning straps may not be knotted.
- Caution – When the road curves, or the vehicle brakes, the straps may yield. (Carry out brake testing) Protect objects with large surfaces from wind loads.
- These straps are not suitable for lifting and carrying loads.
- Permitted lashing force: 500 daN.
- Do not tension the strap over sharp corners or edges.
- Lashing straps may not be twisted and the full width must make contact.
- No loads may be placed on top of the tensioning strap.
- The strap may not be positioned up against a hot surface.
- The tensioning strap may only used between temperature of -40°C and +120°C.
- Always use 2 straps, either crossed over or in parallel.
- The tip of the lashing hook may not be loaded unless it is a specialist hook designed specifically for this use.
- In order to prevent a lashing hook from becoming loose and unsecured in a lashing point on the load area, it should be placed from the inside out.
- When using polyamide or polyester tensioning straps, contaminations may be removed using ordinary solvents. The tensioning strap must be allows to dry fully. When using ordinary solvents, the applicable regulations are to be observed (e.g. data sheet for chlorinated hydrocarbon ZH 1/194)

5.1 TENSIONING STRAPS WITH RATCHET

- Never position the hook and manual ratchet at an edge.
- Never lengthen the tensioning lever of the manual ratchet in order to achieve greater forces when this is not expressly permitted.
- In order to ensure it is securely positioned, 1.5 turns of the strap should be applied to the ratchet. Pre-tension the strap by hand so that not more than 3 turns of the strap must be applied to the manual ratchet in order to lash the load.



5.2 FIXTURE

Place the strap carefully around the transportation load and guide the loose end of the strap through the slot (1).

The strap is tensioned by moving the ratchet handle (3) back and forth. (See Figures A, B and C) The transportation load is secured by bring the ratchet handle(3) to the home position, Figure A. To open the strap, the ratchet locking mechanism (2) is pulled up and the ratchet handle (3) is pushed forwards (Figure D). Now pull the strap out of the slot (1).

5.3 LASHING THE LOAD

Use edge protectors on the loaded wares whenever required and possible.

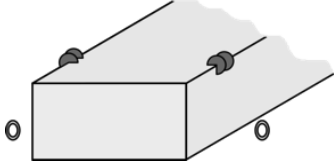


Figure 1: Positioning the edge protectors

Guide the tensioning strap over the load, through the lashing eyes and the edge protectors.

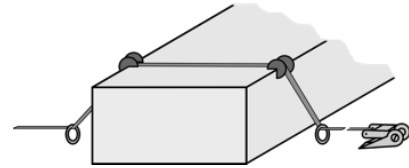


Figure 2: Positioning the tensioning strap

Connect both ends of the tensioning strap. To do this, open the ratchet as far as possible (Figure 4). Guide the free end of the tensioning strap through the slot in the wrapping mechanism of the ratchet (Figure 5). Pull the tensioning strap, by hand, completely through the wrapping mechanism.

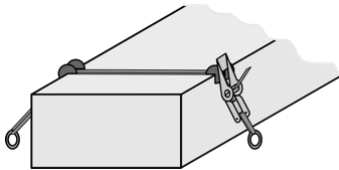


Figure 3: Strap guided across the loaded wares



Figure 4: Open ratchet



Figure 5: Wrapping mechanism

Tension the strap by holding the free end of the strap taut with one hand, and use the other hand to close and open the tensioning lever of the ratchet several times. At least 1.5 wraps about the mechanism are required to ensure secure fixture. Close the ratchet (Figure 7).

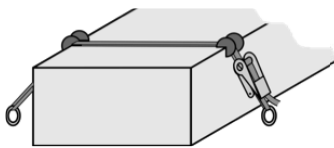


Figure 6: Tensioned strap

Secure the remainder of the loose strap.



Figure 7: Closed ratchet

5.4 RELEASING THE TENSIONING STRAP



Make sure that, when releasing the tensioning strap, the load is not able to fall over or down. There is a risk of injuries and the vehicle/load may be damaged.

Pull the lock towards the end of the tensioning lever (Figure 8). Hold the locking mechanism firmly and unfold the ratchet completely (180°) (Figure 9). With the locking mechanism held, the wrapping mechanism is free and you are able to release the tensioning strap.

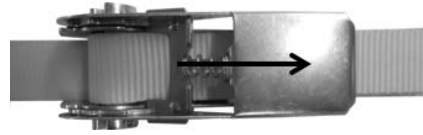


Figure 8: Releasing the locking mechanism



Figure 9: Ratchet fully opened 180°

6. MAINTENANCE AND CARE

The textile section of the tensioning strap is maintenance-free when used in accordance with the intended purpose. Clean the ratchet mechanisms after use outdoors to remove dirt and dust. Lightly lubricate the ratchet mechanism after cleaning using a light, thin oil.

7. NOTES REGARDING ENVIRONMENTAL PROTECTION

Dispose of the tensioning strap via the residual or household waste when it is taken out of service, in the event of tears, cuts or abrasion wear.

8. CONTACT INFORMATION

📍 **EAL GmbH**

Otto-Hausmann-Ring 107
42115 Wuppertal, Germany

☎ +49 (0)202 42 92 83 0

📠 +49 (0) 202 42 92 83 – 160

✉ info@eal-vertrieb.com

🌐 www.eal-vertrieb.com

SOMMAIRE

1. DOMAINE D'APPLICATION _____ 7
 2. MATÉRIEL FOURNI _____ 7
 3. SPÉCIFICATIONS _____ 7
 4. CONSIGNES DE SÉCURITÉ _____ 7
 4.1 SURVEILLANCE _____ 7
 4.2 REMPLACEMENT _____ 7
 5. NOTICE D'UTILISATION _____ 7
 5.1 SANGLES DE SERRAGE AVEC CLIQUET _____ 7
 5.2 FIXATION _____ 8
 5.3 ARRIMAGE DE LA MARCHANDISE _____ 8
 5.4 DÉFAIRE LA SANGLE DE SERRAGE _____ 8
 6. ENTRETIEN ET NETTOYAGE _____ 8
 7. REMARQUES RELATIVES À LA PROTECTION DE L'ENVIRONNEMENT _____ 8
 8. DONNÉES DE CONTACT _____ 8



AVERTISSEMENT

Avant la mise en service, lisez attentivement le mode d'emploi et observez toutes les consignes de sécurité !

Tout non-respect de ces consignes peut entraîner des dommages corporels, endommager l'appareil ou vos biens !

Conservez l'emballage d'origine, le justificatif d'achat et la présente notice pour vous y référer ultérieurement ! Si vous revendez ou remettez le produit à des tiers, veuillez également leur remettre cette notice d'utilisation.

Avant la mise en service, veuillez contrôler le contenu de l'emballage quant à l'absence de dommages et vérifier si toutes les pièces sont présentes !

1. DOMAINE D'APPLICATION

La sangle de serrage sert à protéger la marchandise avec des amarrages, arrimages obliques ou des paquets de marchandises transportés dans ou sur les véhicules ou les remorques. La sangle de serrage ne peut pas servir à soulever ou à remorquer.

Cet appareil n'est pas destiné à être utilisé par des enfants ou des personnes aux capacités mentales limitées ou ne disposant pas de l'expérience ou des connaissances nécessaires. Les enfants doivent rester à distance de la sangle de serrage.

L'utilisation conforme aux prescriptions implique également le respect de toutes les informations contenues dans ce mode d'emploi, en particulier le respect des consignes de sécurité. Toute autre utilisation est considérée comme non conforme et risque d'entraîner des dommages matériels ou corporels. EAL GmbH décline toute responsabilité pour les dommages résultant d'une utilisation non conforme.

2. MATÉRIEL FOURNI

1 x sangle de serrage 4 x protection de bords 1 x notice d'utilisation

3. SPÉCIFICATIONS

Force d'arrimage LC:	500 daN		Matériau:	PES
Force manuelle +HF:	25 daN		Longueur totale:	5 m
Force de serrage TF:	max. 170 daN		Largeur de sangle:	2,5 cm
Allongement maximal:	7 %			

4. CONSIGNES DE SÉCURITÉ



- Le triangle d'avertissement signale toutes les instructions relatives à la sécurité. Respectez-les à tout moment car vous risqueriez sinon de vous blesser ou l'appareil risquerait d'être endommagé.
- Les enfants ne doivent pas jouer avec l'appareil.
- Les tâches de nettoyage et d'entretien ne doivent pas être exécutées par des enfants qui ne sont pas sous surveillance.
- Ne laissez pas traîner le matériel d'emballage. Il pourrait devenir un jouet dangereux pour les enfants !
- N'utilisez cet appareil qu'aux fins pour lesquelles il a été prévu !
- Ne manipulez ni démontez jamais l'appareil !
- Pour votre propre sécurité, utilisez exclusivement les accessoires ou pièces de rechange qui sont indiqué(e)s dans la notice d'utilisation ou dont l'utilisation est conseillée par le fabricant !

4.1 SURVEILLANCE



- Contrôlez la sangle de serrage avant son utilisation pour exclure la présence de dommages. Si la bande ou si les pièces métalliques sont endommagées, l'utilisation de la sangle de serrage doit immédiatement être exclue.
- Toute sangle d'amarrage souillée par des substances agressives ou autres doit être minutieusement examinée et révisée si besoin. L'utilisation peut être dangereuse.
- Les sangles d'amarrage et les pièces doivent être contrôlées au moins une fois par an par un expert. Un contrôle supplémentaire peut être nécessaire si les conditions d'utilisation l'exigent.

4.2 REMPLACEMENT



La sangle de serrage ne doit plus être utilisée si :

- ses fils sont rompus ou entaillés, notamment en cas d'entailles au niveau des bords
- son marquage manque ou est devenu illisible
- la liaison est endommagée
- des dommages ou des déformations dus à la chaleur sont constatés
- des dommages dus à des substances agressives sont constatés



Les éléments de liaison et d'amarrage ne doivent plus être utilisés en cas :

- de fissures initiales, de ruptures ou d'importantes traces de corrosion
- d'élargissement > 0,05 – x de la gueule du crochet ou en présence d'autres déformations
- de déformations apparentes irréversibles sur des pièces portantes

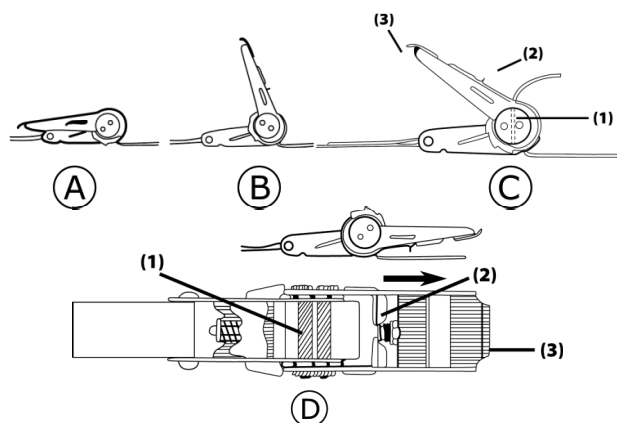
5. NOTICE D'UTILISATION

Tout non-respect de ces instructions risque de provoquer des dommages corporels ou des dommages sur le véhicule ou de la marchandise chargée. Ne chargez jamais la sangle au-delà de la force d'amarrage admissible indiquée sur l'étiquette.

- Avant toute utilisation, il convient de choisir comme sangle de serrage une sangle appropriée au type d'amarrage prévu, à la force de traction requise et à la surface de la marchandise chargée (voir l'étiquette de marquage). Il s'avère utile que, lors de l'amarrage, une application contrôlée des forces de pré-serrage requises soit possible.
- Assurez-vous que les pièces du véhicule, sur lesquelles vous fixez la marchandise chargée, sont suffisamment stables et résistantes.
- Tenez compte des forces d'accélération et latérales qui seront provoquées par le vent.
- Les sangles de serrage ne doivent pas être nouées.
- Prudence – Dans les virages ou lors du freinage, les faisceaux peuvent fléchir. (veuillez effectuer un essai de freinage). Protégez les pièces à grande surface contre la charge du vent.
- Ces sangles ne sont pas prévues pour soulever ou porter des charges.
- Force d'amarrage autorisée : 500 daN.
- Ne posez jamais la sangle sur des bords ou coins vifs.
- Les sangles d'amarrage ne doivent pas être tordues et doivent reposer sur la marchandise sur toute leur largeur.
- Il est interdit de placer des charges sur la sangle d'amarrage.
- La sangle ne doit jamais être posée sur une surface brûlante.
- La sangle de serrage doit uniquement être utilisée à des températures entre -40°C et +120°C.
- Utilisez toujours 2 sangles que vous posez soit en mode croisé, soit en parallèle.
- Les crochets d'amarrage ne doivent pas être sollicités au niveau de leur pointe, sauf lorsqu'il s'agit d'un crochet spécial adapté à ce type d'application.
- Afin d'empêcher tout décrochage d'un crochet d'amarrage non sécurisé de son point de fixation sur la surface de chargement, accrochez-le de l'intérieur vers l'extérieur.
- Les souillures sur des sangles de serrage en polyamide ou en polyester peuvent être éliminées avec des solvants du commerce. La sangle de serrage doit entièrement sécher. Si vous utilisez des solvants du commerce, respectez les prescriptions en vigueur (p. ex. la fiche technique relative aux hydrocarbures chlorés ZH 1/194).

5.1 SANGLES DE SERRAGE AVEC CLIQUET

- Ne posez jamais les crochets et les cliquets à main sur des bords.
- Ne rallongez jamais le levier de serrage du cliquet à main pour augmenter les forces de serrage, sauf si cela est explicitement autorisé.
- Pour une fixation sûre de la marchandise chargée, enroulez la bande au moins 1,5 fois autour du cliquet. Présérrez manuellement la sangle de manière à ce que 3 enroulements de bande sur le cliquet à main suffisent pour serrer la marchandise chargée.



5.2 FIXATION

Posez la sangle soigneusement sur les marchandises chargées et insérez l'extrémité libre de la sangle dans la fente (1). En effectuant un mouvement de va-et-vient avec la poignée à cliquet (3), vous serrez alors la sangle. (voir fig. A, B et C)

Pour sécuriser la marchandise à transporter, mettez la poignée à cliquet (3) en position initiale, fig. A.

Pour ouvrir la sangle, tirez le blocage du cliquet (2) vers le haut et poussez la poignée à cliquet (3) vers l'avant (fig. D). Retirez alors la sangle de la fente (1).

5.3 ARRIMAGE DE LA MARCHANDISE

Lorsque c'est nécessaire et possible, placez la protection de bords sur la marchandise.

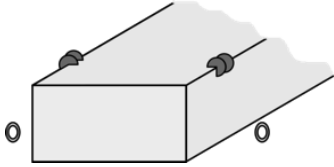


Figure 1 : Placement de la protection de bords

Insérez la sangle de serrage à travers les crochets d'amarrage et la protection de bords sur la marchandise.

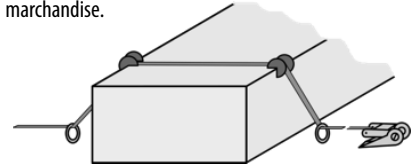


Figure 2 : Placement de la sangle de serrage

Liez les deux extrémités de la sangle de serrage. Pour cela, ouvrez le cliquet autant que possible (Illustration 4). Faites passer l'extrémité libre de la sangle de serrage à travers la fente dans le mécanisme d'enroulement du cliquet (Illustration 5). Faites passer la sangle de serrage à la main à travers le dispositif d'enroulement.

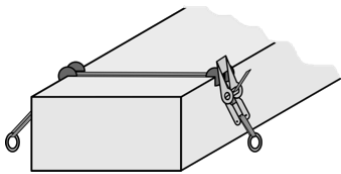


Figure 3 : Guidage de sangle sur la marchandise d'enroulement



Illustration 4 : cliquet ouvert



Illustration 5 : dispositif

Tendez la sangle de serrage en tenant fermement l'extrémité libre de la sangle de serrage d'une main et de l'autre, fermez et ouvrez plusieurs fois le levier de serrage. Pour une fixation sûre, il doit y avoir un enroulement d'au moins 1,5 autour du mécanisme. Fermez le cliquet (Illustration 7).

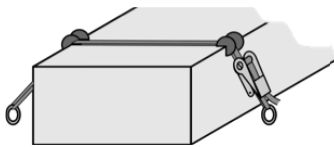


Illustration 6 : sangle tendue

Assurez le reste de la sangle libre.



Illustration 7 : cliquet fermé

5.4 DÉFAIRE LA SANGLE DE SERRAGE



Assurez-vous que la marchandise ne se renverse pas ou ne tombe pas lorsque vous défaites la sangle de serrage. Il y a un risque de blessure et le véhicule ainsi que la marchandise peuvent être endommagés.

Tirez le verrouillage dans le sens de l'extrémité du levier de serrage (Illustration 8). Maintenez le verrouillage et ouvrez complètement le cliquet (180°) (illustration 9). Lorsque vous maintenez le verrouillage, le dispositif d'enroulement est débloqué et vous pouvez alors défaire la sangle de serrage.



Figure 8 : Débloquer le verrouillage



Illustration 9 : Cliquet complètement ouvert 180°

6. ENTRETIEN ET NETTOYAGE

La partie textile de la sangle de serrage ne nécessite aucun entretien lorsqu'elle est utilisée conformément. Nettoyez les salissures et la poussière du mécanisme à cliquet à l'air libre après son utilisation. Après le nettoyage, lubrifiez le mécanisme à cliquet sommairement avec une huile fluide et légère.

7. REMARQUES RELATIVES À LA PROTECTION DE L'ENVIRONNEMENT

Lorsqu'elle est usée, qu'elle est visiblement vieille, qu'elle présente des fissures, des coupures ou des traces de frottements, débarrassez-vous de la sangle de serrage dans les ordures ménagères ou les déchets résiduels.



FR
Cet appareil
et ses accessoires
se recyclent

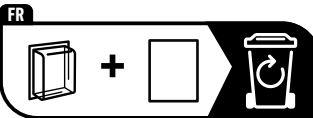
A DÉPOSER
EN MAGASIN



OU



Points de collecte sur www.quefairede mesdechets.fr
Privilégiez la réparation ou le don de votre appareil !



8. DONNÉES DE CONTACT

📍 EAL GmbH

Otto-Hausmann-Ring 107
42115 Wuppertal, Allemagne

☎ +49 (0)202 42 92 83 0

☎ +49 (0) 202 42 92 83 – 160

✉ info@eal-vertrieb.com

🌐 www.eal-vertrieb.com

INHOUD

1.	REGLEMENTAIR GEBRUIK	9
2.	LEVERINGSOMVANG	9
3.	SPECIFICATIES	9
4.	VEILIGHEIDSINSTRUCTIES	9
4.1	CONTROLLEREN	9
4.2	AFDANKEN	9
5.	GEBRUIKSAANWIJZING	9
5.1	SPANBANDEN MET RATEL	9
5.2	BEVESTIGING	10
5.3	DE LADING VASTSJORREN	10
5.4	DE SPANBAND LOSMAKEN	10
6.	ONDERHOUD EN VERZORGING	10
7.	INFORMATIE OVER DE BESCHERMING VAN HET MILIEU	10
8.	CONTACTINFORMATIE	10



WAARSCHUWING

Lees voorafgaand aan de ingebruikname de gebruiksaanwijzing aandachtig door en neem alle veiligheidsvoorschriften in acht! Het niet naleven hiervan kan letsel, schade aan het product of uw eigendom veroorzaken!

Bewaar de oorspronkelijke verpakking, het aankoopbewijs en de gebruiksaanwijzing om deze later te kunnen raadplegen! Geef bij het doorgeven van het product eveneens deze handleiding door.

Controleer voor de ingebruikname de inhoud van de verpakking eerst op beschadigingen en volledigheid!

1. REGLEMENTAIR GEBRUIK

De spanband dient om ladingen vast te zetten door neersjorren, diagonaal sjorren of transportgoederen te bundelen in of op voertuigen of aanhangwagens. De spanband mag niet worden gebruikt voor hef- of sleepwerkzaamheden.

De spanband mag niet worden gebruikt door kinderen en personen met beperkte geestelijke vermogens of personen zonder ervaring en/of gebrek aan kennis. Kinderen moeten uit de buurt van de spanband worden gehouden.

Tot het reglementair gebruik behoort ook de inachtneming van alle informatie in deze handleiding, vooral de inachtneming van de veiligheidsvoorschriften. Elk ander gebruik geldt als niet-reglementair en kan materiële schade of persoonlijk letsel veroorzaken. EAL GmbH is niet aansprakelijk voor schade als gevolg van niet-reglementair gebruik.

2. LEVERINGSOMVANG

1 x spanband 4 x randbeschermer 1 x gebruiksaanwijzing

3. SPECIFICATIES

Trekkracht LC:	500 daN		Materiaal:	PES
Handkracht +HF:	25 daN		Totale lengte:	5 m
Spankracht TF:	max. 170 daN		Spanbandbreedte:	2,5 cm
Maximale rek:	7 %			

4. VEILIGHEIDSINSTRUCTIES



- Deze waarschuwingdriehoek geldt als aanduiding van alle voor de veiligheid belangrijke aanwijzingen. Neem deze te allen tijde in acht, anders kan lichamelijk letsel of schade aan het apparaat het gevolg zijn.
- Kinderen mogen niet met het apparaat spelen.
- Reiniging en onderhoud mag niet zonder toezicht door kinderen worden uitgevoerd.



- Laat het verpakkingsmateriaal niet achteloos rondslingeren. Dit kan voor kinderen gevaarlijk speelgoed worden!
- Gebruik dit product uitsluitend voor het beoogde doel!
- Manipuleer of demonteer het apparaat niet!
- Gebruik voor uw eigen veiligheid uitsluitend toebehoren of reserveonderdelen die in de gebruiksaanwijzing staan vermeld of waarvan het gebruik door de fabrikant wordt aanbevolen!

4.1 CONTROLLEREN



- Controleer voor het gebruik de spanband op mogelijke schade. Bij riemschade of schade aan de metalen onderdelen moet de spanband onmiddellijk buiten gebruik worden gesteld.
- Sjorbanden die met agressieve of andere stoffen in aanraking zijn geweest, moeten zorgvuldig worden gecontroleerd en zo nodig worden getest. Het gebruik hiervan kan gevaarlijk zijn.
- De sjorbanden en onderdelen moeten minstens een keer per jaar door een deskundige worden gecontroleerd. Afhankelijk van de gebruiksomstandigheden kan een extra test vereist zijn.

4.2 AFDANKEN



De spanband mag niet meer worden gebruikt bij:

- Breuken of sneden in de garen, vooral bij de randen
- Ontbrekende of onleesbaar geworden aanduidingen
- Schade aan de verbindingen
- Schade of vervorming door warmte
- Schade veroorzaakt door agressieve stoffen



Verbindings- en panelementen mogen niet meer worden gebruikt bij:

- Scheuren, breuken of duidelijk zichtbare corrosie
- Oprekking > 0,05 - x van de haakmond of andere vervormingen
- Zichtbare permanente vervormingen op dragende onderdelen

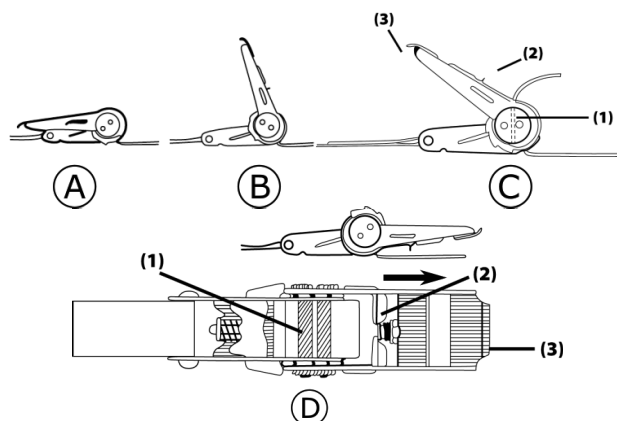
5. GEBRUIKSAANWIJZING

Als u deze instructies niet in acht neemt, kan dit leiden tot persoonlijk letsel, schade aan het voertuig of aan de lading. Belast de band nooit met meer dan de toegestane sjorkracht die op het label staat aangegeven.

- Voor het gebruik moet de spanband afhankelijk van de vereiste sjormethode, de benodigde treksterkte en het oppervlak van de lading (zie label) worden geselecteerd en gecontroleerd. Bij neersjorren wordt geadviseerd om de nodige voorspankrachten op een gecontroleerde manier toe te passen.
- Zorg ervoor dat de voertuigdelen waarop u de lading vastzet, geschikt zijn en voldoende stevigheid hebben.
- Houd er rekening mee dat door de wind extra wind- en zijkrachten worden gegenereerd.
- Spanbanden mogen niet worden geknoopt.
- Voorzichtig - De koorden kunnen meegeven bij bochten of tijdens het remmen (voer een remtest uit). Bescherm grote delen tegen windkrachten.
- Deze banden zijn niet geschikt voor het opheffen of dragen van ladingen.
- Toelaatbare sjorkracht: 500 daN.
- Laat de band nooit over scherpe randen of hoeken lopen.
- Sjorbanden mogen niet worden gedraaid en moeten met hun volle breedte worden opgelegd.
- Er mogen geen voorwerpen op de spanband worden geplaatst.
- De riem mag nooit op een heet oppervlak worden aangebracht.
- De spanband mag alleen worden gebruikt bij temperaturen tussen -40 °C en + 120 °C.
- Gebruik altijd 2 banden, kruislings of parallel.
- Sjorhaken mogen niet op hun punt worden belast, tenzij het een speciale haak is voor deze toepassing.
- Om te voorkomen dat een sjorhaak zonder beveiliging in een sjorpunt op het laadvlak losraakt, moet deze van binnen naar buiten worden ingehangen.
- Bij polyamide of polyester spanbanden kunnen onzuiverheden worden verwijderd door middel van in de handel verkrijgbare oplosmiddelen. De spanband moet volledig drogen. Bij gebruik van in de handel verkrijgbare oplosmiddelen dienen de geldende voorschriften te worden nageleefd (bijvoorbeeld datablad voor gechlorideerde koolwaterstof ZH 1/194)

5.1 SPANBANDEN MET RATEL

- Plaats de haken en ratels nooit op randen.
- Verleng nooit de hendel van de ratel om hogere klemkrachten te bereiken, tenzij dit uitdrukkelijk is toegestaan.
- Om de lading veilig vast te zetten, moet minstens 1,5 wikkeling van de band op de ratel worden aangebracht. Span de band met de hand zo ver voor, dat niet meer dan 3 bandwikkelingen op de handratel hoeven te worden aangebracht om de lading te spannen.

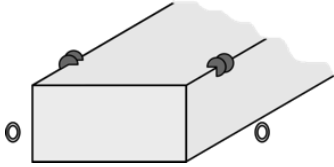


5.2 BEVESTIGING

Bevestig de band zorgvuldig aan de lading en voer het losse uiteinde van de band door de sleuf (1). De band wordt gespannen door de ratelhendel (3) heen en weer te bewegen (zie afb. A, B en C). De lading wordt beveiligd door de ratelhendel (3) in de basisstand (afb. A) te plaatsen. Om de band te openen, trekt u de grendel (2) omhoog en duwt u de ratelhendel (3) naar voren (afb. D). Trek nu de band uit de sleuf (1).

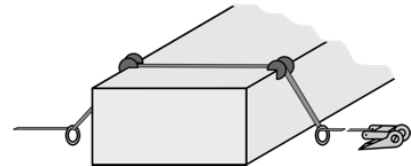
5.3 DE LADING VASTSORREN

Plaats de randbeschermers, indien nodig en mogelijk, op de lading.



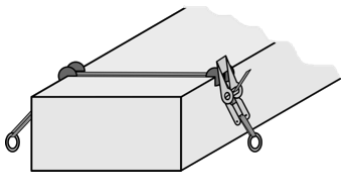
Afbeelding 1: aanbrengen van de randbeschermers

Leid de spanband door de sgorogen en de randbeschermers over de lading.



Afbeelding 2: spanband bevestigen

Verbind de beide uiteinden van de spanband. Open daartoe de ratel zo ver als mogelijk (afbeelding 4). Leid het vrije uiteinde van de spanband door de sleuf in de wikkelinrichting van de ratel (afbeelding 5). Trek de spanband met de hand geheel door de wikkelinrichting.



Afbeelding 3: spanbandgeleiding over de lading

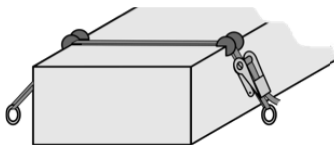


Afbeelding 4: geopende ratel



Afbeelding 5: wikkelinrichting

Span de spanband door met één hand het vrije uiteinde van de spanband stevig vast te houden en met de andere hand de spanhendel van de ratel meerdere keren te sluiten en weer te openen. Voor een betrouwbare bevestiging moet minstens 1,5 wikkeling om de inrichting liggen. Sluit de ratel (afbeelding 7).



Afbeelding 6: gespannen spanband

Maak het resterende deel van de spanband vast.



Afbeelding 7: gesloten ratel

5.4 DE SPANBAND LOSMAKEN



Zorg dat de lading niet kan omvallen en dat er niets naar beneden komt als u de spanband losmaakt. Er bestaat dan risico op letsel en het voertuig en de lading kunnen beschadigd raken.

Trek de grendel in de richting van het uiteinde van de spanhendel (afbeelding 8). Houd de grendel vast en klap de ratel geheel naar boven (180°) (afbeelding 9). Bij het vasthouden van de grendel is de wikkelinrichting vrij en kunt u de spanband losmaken.



Afbeelding 8: losmaken van de grendel



Afbeelding 9: ratel geheel geopend 180°

6. ONDERHOUD EN VERZORGING

Het materiaal van de spanband is bij beoogd gebruik onderhoudsvrij. Reinig het ratelmechaniek na buitengebruik van vuil en stof. Smeer het ratelmechaniek na de reiniging spaarzaam in met een lichte, dunne olie.

7. INFORMATIE OVER DE BESCHERMING VAN HET MILIEU

Bij zichtbare veroudering, scheuren, snij- of schaafplekken moet de spanband worden weggegooid met het rest- of huishoudelijk afval.

8. CONTACTINFORMATIE

📍 EAL GmbH

Otto-Hausmann-Ring 107
42115 Wuppertal, Duitsland

☎ +49 (0)202 42 92 83 0

☎ +49 (0) 202 42 92 83 – 160

✉ info@eal-vertrieb.com

🌐 www.eal-vertrieb.com

VSEBINA

1.	PRAVILNA UPORABA	11
2.	OBSEG DOBAVE	11
3.	SPECIFIKACIJE	11
4.	VARNOSTNI NAPOTKI	11
4.1	SPREMLJANJE	11
4.2	PRIPRAVLJEN ZA ZAVRŽITEV	11
5.	NAVODILA ZA UPORABO	11
5.1	PRIVEZNI TRAKOVI Z NAPENJALNO RAGLJO	11
5.2	NAVODILA ZA UPORABO	12
5.3	PRIVEZOVANJE TOVORA	12
5.4	POPUŠČANJE NAPENJALNEGA TRAKU	12
6.	VZDRŽEVANJE IN NEGA	12
7.	NAPOTKI ZA ZAŠČITO OKOLJA	12
8.	KONTAKTNE INFORMACIJE	12

4.2 PRIPRAVLJEN ZA ZAVRŽITEV



- Natezni pas se ne sme več uporabljati za:
- Lomljene preje ali kosi, zlasti pri rezanju robov
 - manjkajoča ali nečitljiva identifikacija
 - Poškodba povezave
 - Poškodba ali deformacija zaradi toplote
 - Škoda od agresivnih snovi



- Priključnih in napenjalnih elementov ne smete več uporabljati za:
- Razpoke, zlomi ali znaki korozije
 - Razširitev > 0,05 - x v ustju trnka ali drugih deformacij
 - Trajna deformacija na nosilnih delih

5. NAVODILA ZA UPORABO

Pri neupoštevanju teh navodil lahko pride do telesnih poškodb, poškodb na vozilu ali na tovoru. Traku nikoli ne obremenite z več kot dovoljeno vlečno silo.

- Pred uporabo je treba najvišji privezni trak izbrati in preveriti glede na predviden način privezovanja, potrebno vlečno silo, površino tovora (glejte oznako na etiketi).
- Pri privezovanju priporočamo, da preverite potrebne prednapetostne sile.
- Prepričajte se, da so deli vozila, na katere boste privezali tovor, za to primerni in dovolj stabilni.
- Upoštevajte, da zaradi vetra nastanejo dodatne sile pospeška in bočne sile.
- Priveznih trakov ni dovoljeno vozlati.
- Previdno! Pri vožnjah v zavoje ali pri zaviranju lahko trakovi popustijo (opravite preizkus z zaviranjem). Dele z veliko površino zaščitite pred obremenitvijo zaradi vetra.
- Ti trakovi niso primerni za dviganje ali prenašanje tovorov.
- Dovoljena vlečna sila: 500 daN
- Trakov nikoli ne napenjajte prek ostrih robov ali kotov.
- Privezni trakovi ne smejo biti zviti in morajo nalegati po celotni svoji širini.
- Na napenjalne trakove ni dovoljeno odlagati tovara.
- Traku nikoli ne odlagati na vročo površino.
- Privezni trak je dovoljeno uporabljati samo pri temperaturah med -40 °C in +120 °C.
- Vedno uporabljajte 2 trakova in sicer križno ali vzporedno.
- Priveznih kavljev ni dovoljeno obremeniti na njihovi konici, razen če gre za posebne kavljev, predvidene za tovrstno uporabo.
- Da preprečite, da bi se privezni kavelj brez varovala iztaknil iz privezne točke na nakladalni površini, jih je treba vpeti od znotraj navzven.
- Pri priveznih trakovih iz poliamida ali poliestra je mogoče umazanijo odstraniti z običajnimi raztopili. Privezni trak je treba povsem osušiti. Pri uporabi komercialnih raztopil je treba upoštevati veljavne predpise (npr. pojasnila za kloro-ogljikovodike ZH 1/194).



OPOZORILO

Pred začetkom uporabe pozorno preberite navodila za uporabo in upoštevajte vse varnostne napotke!

Neupoštevanje lahko povzroči telesne poškodbe, škodo na napravi ali na vaši lastnini!

Shranite originalno embalažo, račun ter navodila za poznejšo uporabo! Pri predaji izdelka drugemu uporabniku mu predajte tudi to navodilo.

Pred prvo uporabo preverite vsebino embalaže, če je neoporečna in popolna!

1. PRAVILNA UPORABA

Napenjalni trak se uporablja za zavarovanje tovora s privezom, poševnim privezom ali združevanjem več transportnih trakov v oz. na vodilih ali priklonkih. Napenjalnega traku ni dovoljeno uporabljati za dviganje ali vleko.


Napenjalni trak ni predviden za uporabo s strani otrok ali oseb z omejenimi psihičnimi sposobnostmi ali brez potrebnega strokovnega znanja. Otrokom ne dovoliti v bližino napenjalnega traku.

K pravilni uporabi sodi tudi upoštevanje vseh informacij v teh navodilih, predvsem varnostnih napotkov. Vsaka drugačna uporaba velja kot napačna in lahko vodi do gmotne škode ali celo telesnih poškodb. Podjetje EAL GmbH ne prevzema odgovornosti za škodo, ki je nastala zaradi nenamenske uporabe.

2. OBSEG DOBAVE

1 x napenjalni trak 4 x robna zaščita 1 x navodilo

3. SPECIFIKACIJE

Privezna sila LC:	500 daN		Material:	PES
Ročna sila +HF:	25 daN		Skupna dolžina:	5 m
Napenjalna sila TF:	max. 170 daN		Širina traku:	2,5 cm
Največje raztezanje:	7 %			

4. VARNOSTNI NAPOTKI



- Opozorilni trikotnik označuje vsa navodila, pomembna za varnost. Vedno upoštevajte ta navodila, sicer se lahko poškodujete ali se naprava poškoduje.



- Otroci se ne smejo igrati z napravo.
- Čiščenje in vzdrževanje uporabnikov ne smejo izvajati otroci brez nadzora.
- Ne puščajte embalažnega materiala nepredvidno ležati okoli. To lahko postane nevarna igrača za otroke!
- Izdelek uporabljajte samo za predvideno uporabo!
- Z napravo ne manipulirajte in ne razstavljajte!
- Zaradi lastne varnosti uporabljajte samo dodatke ali nadomestne dele, ki so navedeni v navodilih ali katerih uporabo priporoča proizvajalec!

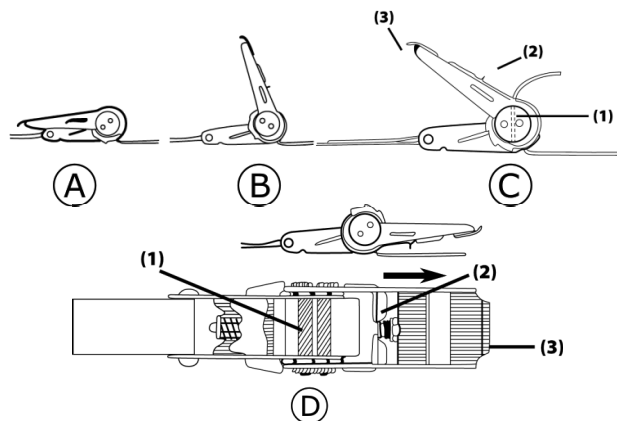
4.1 SPREMLJANJE



- Pred uporabo preverite napenjalni pas zaradi morebitnih poškodb. V primeru poškodb ali poškodb kovinskih delov je napenjalni jermen
- takoj izključiti iz uporabe.
- Onesnaženo ali kontaminirano z agresivnimi ali drugimi snovmi
- Jermenske pasove je treba skrbno preveriti in po potrebi preveriti. Uporaba je lahko nevarna.
- Trakove in sestavne dele privezov mora strokovnjak pregledati najmanj enkrat letno. Odvisno od pogojev delovanja, a morda bodo potrebna dodatna testiranja.

5.1 PRIVEZNI TRAKOVI Z NAPENJALNO RAGLJO

- Privezni trakovi z napenjalno ragljo
- Kavlja in raglje nikoli ne nameščajte na robove.
- Nikoli ne podaljšujte vpenjalne ročice raglje, da bi dosegli večje vpenjalne sile, če to ni izrecno dovoljeno.
- Za varno pritrditev tovora je treba na ragljo pritrditi najmanj 1,5 navitij traku. Z roko napnite trak vnaprej tako, da za vpetje tovora niso potrebna več kot 3 navitja traku na ročici.

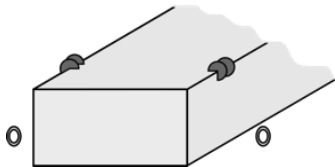


5.2 NAVODILA ZA UPORABO

Trak pazljivo napeljite okrog tovora in en konec traku napeljite skozi refo (1). S premikanjem rocaja raglje(3) sem ter tja, napnite trak. (glejte slike A, Bin C). Tovor zavarujete tako, da ročaj raglje (3) postavite na osnovni položaj A. Če zelite trak odpreti, povlecite varovalo raglje (2) navzgor in potisnite ročaj raglje (3) naprej (D). Sedaj izvlecite trak iz reze fl l.

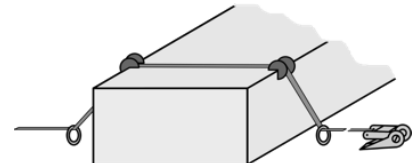
5.3 PRIVEZOVANJE TOVORA

Če je potrebno in mogoče na tovor namestite robno zaščito.



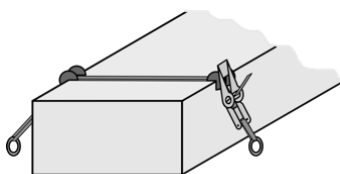
Slika 1: Namestitev robne zaščite

Napenjalni trak napeljite skozi privezna ušesca in robno zaščito prek tovora.



Slika 2: Namestitev napenjalnega traku

Povežite konca napenjalnega traku. Pri tem spono čim bolj odprite (slika 4). Prosti konec napenjalnega traku napeljite skozi utor v navijalni pripravi spona (slika 5). Nato napenjalni trak z roko v celoti povlecite skozi navijalno pripravo.



Slika 3: Napeljava traku prek tovora

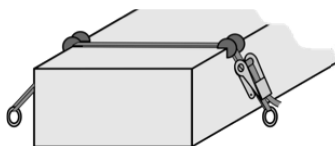


Slika 4: odprta sponat



Slika 5: Navijalna priprava

Trak napnite tako, da z eno roko napet držite proti konec traku, z drugo pa večkrat zaprete in spet odprete napenjalni vzvod spona. Za varno pritrditev je treba trak oviti okoli priprave najmanj 1,5-krat. Zaprite spono (slika 7).



Slika 6: Napeti trak

Sichern Sie den Rest des losen Gurtes.



Slika 7: Zaprta spona

5.4 POPUŠČANJE NAPENJALNEGA TRAKU



Prepričajte se, da se pri popuščanju napenjalnega traku tovor ne more prevrniti oz. da nič ne more pasti dol. Obstaja nevarnost telesnih poškodb, vodilo in tovor pa se lahko prav tako poškodujeta.

Zapah povlecite v smeri konca napenjalnega vzvoda (slika 8). Čvrsto držite zapah in povsem odprite spono (180°) (slika 9). Ko držite zapah, je navijalna priprava prosta in trak lahko sprostite.



Slika 8: Sproščanje zapaha



Slika 9: Povsem odprta spona 180°

6. VZDRŽEVANJE IN NEGA

Tekstilni del napenjalnega traku pri pravilni uporabi ne potrebuje vzdrževanja. Mehaniki spona po uporabi na prostem očistite in odstranite umazanijo in prah. Po čiščenju mehaniko spona namažite z malo lahkega, tekočega olja.

7. NAPOTKI ZA ZAŠČITO OKOLJA

Po koncu uporabne dobe traku ali če je ta razpokan, ima ureznine ali odrgnjena mesta, ga je treba odstraniti med ostale ali gospodinjske odpadke.

8. KONTAKTNE INFORMACIJE

📍 EAL GmbH

Otto-Hausmann-Ring 107
42115 Wuppertal, Nemčija

☎ +49 (0)202 42 92 83 0

📠 +49 (0) 202 42 92 83 – 160

✉ info@eal-vertrieb.com

🌐 www.eal-vertrieb.com