



© EAL GmbH, 10102, 04.2024

(D) Art.-Nr.: 10102 Schlusslicht 3/4 Funktionen Bedienungsanleitung 2	(FR) Réf. 10102 Feu de remorque arriere 3/4 fonctions Manuel de l'opérateur 6
(GB) Art. no 10102 Trailer tail light 3/4 functions Operating instructions 4	(NL) Art.nr. 10102 Achterlicht 3/4 functies Gebruiksaanwijzing 8

D Schlusslicht 3/4 Funktionen

INHALT

1. BESTIMMUNGSGEMÄßER GEBRAUCH	2
2. LIEFERUMFANG	2
3. SPEZIFIKATIONEN	2
4. SICHERHEITSHINWEISE	2
5. SYMBOLERKLÄRUNG	2
6. BEDIENUNGSANLEITUNG	2
6.1 ÜBERSICHT	2
6.2 MONTAGE DES SCHLUSSLICHTS	3
7. WARTUNG UND PFLEGE	3
8. HINWEISE ZUM UMWELTSCHUTZ	3
9. KONTAKTINFORMATIONEN	3



WARNUNG

Lesen Sie die Bedienungsanleitung vor Inbetriebnahme sorgfältig durch und beachten Sie alle Sicherheitshinweise! Nichtbeachtung kann zu Personenschäden, Schäden am Gerät oder Ihrem Eigentum führen!

Bewahren Sie die Originalverpackung, den Kaufbeleg sowie diese Anleitung zum späteren Nachschlagen auf! Bei der Weitergabe des Produkts geben Sie auch diese Anleitung weiter.

Prüfen Sie vor Inbetriebnahme den Inhalt der Verpackung auf Unversehrtheit und Vollständigkeit!

1. BESTIMMUNGSGEMÄßER GEBRAUCH

Das Schlusslicht dient zur Ausrüstung von PKW-Anhängern mit einer 12 V-Beleuchtungsanlage. Es beinhaltet die Funktionen Blinker, Rücklicht und Kennzeichenbeleuchtung. Für den vorschriftsmäßigen Einsatz des Anhängers im öffentlichen Straßenverkehr können noch weitere lichttechnische Einrichtungen am Anhänger nötig sein.

Diese Leuchte ist nicht dafür bestimmt, durch Kinder und Personen mit eingeschränkten geistigen Fähigkeiten oder ohne erforderliches Fachwissen benutzt zu werden. Kinder sind fernzuhalten.

Zum bestimmungsgemäßen Gebrauch gehört auch die Beachtung aller Informationen in dieser Anleitung, insbesondere die Beachtung der Sicherheitshinweise. Jede andere Verwendung gilt als nicht bestimmungsgemäß und kann zu Sach- oder Personenschäden führen. Die EAL GmbH übernimmt keine Haftung für Schäden, die durch nicht bestimmungsgemäßen Gebrauch entstehen.

2. LIEFERUMFANG

1 x Schlusslicht 2 x Befestigungsschraube mit Mutter

3. SPEZIFIKATIONEN

Abmessungen:	ca. 105 x 97 x 50 [mm]
Spannung:	12 V DC
Gewicht:	ca. 0,125 kg (ohne Leuchtmittel)
Funktion:	Blinker, Rücklicht, Bremslicht, Kennzeichenbeleuchtung
Befestigungsschraube:	M5 x 20
Abstand der Befestigungsbohrungen:	55 mm

4. SICHERHEITSHINWEISE



• Das Warndreieck kennzeichnet alle für die Sicherheit wichtigen Anweisungen. Befolgen Sie diese immer, anderenfalls könnten Sie sich verletzen oder das Gerät könnte beschädigt werden.

• Kinder dürfen nicht mit dem Produkt spielen.
• Reinigung und Benutzerwartung dürfen nicht von Kindern ohne Beaufsichtigung durchgeführt werden.



• Lassen Sie das Verpackungsmaterial nicht achtlos liegen. Dieses kann für Kinder zu einem gefährlichen Spielzeug werden!
• Benutzen Sie dieses Produkt nur für die dafür vorgesehene Verwendung!

• Manipulieren Sie die Leuchte nicht! Bei Veränderung an der Leuchte erlischt die Betriebsgenehmigung.



• Verwenden Sie zu Ihrer eigenen Sicherheit ausschließlich Zubehör oder Ersatzteile, die in der Anleitung angegeben sind, oder deren Verwendung durch den Hersteller empfohlen wird!

5. SYMBOLERKLÄRUNG

 entspricht den EG-Richtlinien



gekennzeichnetes Elektroprodukt darf nicht in den Hausmüll geworfen werden



ECE-Prüfzeichen

6. BEDIENUNGSANLEITUNG

6.1 ÜBERSICHT

- 1 Streuscheibe Blinker
- 2 Streuscheibe Rück-/Bremslicht
- 3 Gehäuseschraube
- 4 Streuscheibe Kennzeichenbeleuchtung
- 5 Leuchtgehäuse
- 6 Abdeckung Kennzeichenbeleuchtung



- 7 Befestigungsbohrung
- 8 Anschlusslasche Masse
- 9 Fassung Blinkerlampe
- 10 Anschlusslasche Blinklicht
- 11 Anschlusslasche Rücklicht
- 12 Anschlusslasche Bremslicht
- 13 Fassung Rück-/Bremslichtlampe
- 14 Kabeldurchführung

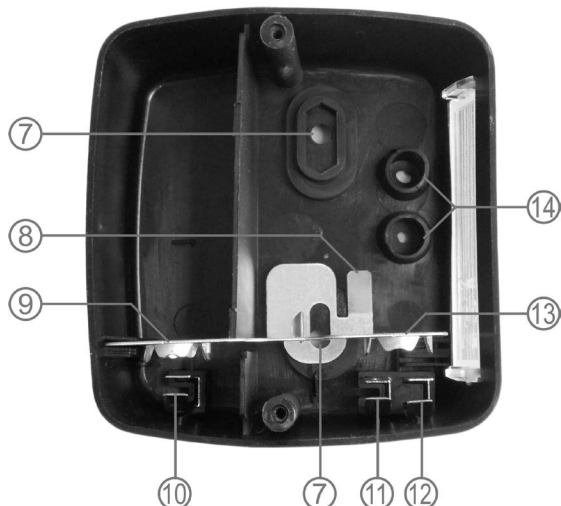


Bild 1: Übersicht

6.2 MONTAGE DES SCHLUSSLICHTS

Öffnen Sie zuerst das Schlusslicht. Dazu drehen Sie die Gehäuseschrauben (Position 3 in der Übersicht) heraus und nehmen Sie die Streuscheiben für Blinker (Position 1 in der Übersicht) und Rück-/Bremslicht (Position 2 in der Übersicht) ab. Im Innern befinden sich noch Schrauben und Muttern zur Befestigung des Schlusslichts. Legen Sie diese sicher zur Seite.

Suchen Sie, unter Beachtung der gesetzlichen Vorgaben, eine geeignete Stelle an der Rückseite Ihres Anhängers für die Befestigung des Schlusslichts. Das Schlusslicht darf nicht an Fahrwerksteilen oder Ladebordwänden befestigt werden. Montieren Sie das Schlusslicht so, dass die Streuscheibe für die Kennzeichenbeleuchtung (Position 4 in der Übersicht) zum Kennzeichen zeigt.

Wenn Sie eine geeignete Stelle gefunden haben, markieren Sie die Befestigungsbohrungen (Position 7 in der Übersicht) und die Kabeldurchführungen (Position 14 in der Übersicht) auf dem Anhänger.



Kontrollieren Sie, dass Sie beim Bohren keine Kabel oder andere Leitungen beschädigen.

Bohren Sie nun die Löcher.

Führen Sie die Anschlusskabel durch die Löcher und die Kabeldurchführungen in das Gehäuse des Schlusslichts. Schließen Sie die Kabel mit Kabelschuhen, 6,3 mm, (nicht im Lieferumfang enthalten) an den Anschlusslaschen (Positionen 8, 10, 11 und 12 in der Übersicht) an, siehe auch Tabelle 1.

Position	Anschluss	Kabelfarbe ISO 1424 / ISO 11446	Klemmenbe- zeichnung DIN 72552
8	Masse	weiß	31
10	Blinker links Blinker rechts	gelb grün	L R
11	Rücklicht Kennzeichen- beleuchtung links Rücklicht Kennzeichen- beleuchtung rechts	schwarz braun	58L 58R
12	Bremslicht	rot	54

Tabelle 1



Verlegen Sie die Kabel im Innern des Schlusslichts so, dass sie nicht geknickt oder gequetscht werden und sie keinen Kontakt zu den Glühlampen haben.

Befestigen Sie nun das Schlusslicht am Anhänger. Dazu stecken Sie die mitgelieferten Schrauben von innen nach außen durch die Befestigungsbohrungen (Position 7 in der Übersicht) des Gehäuses, siehe Bild 2, und durch die gebohrten Löcher. Setzen Sie die Muttern auf und ziehen Sie sie fest.

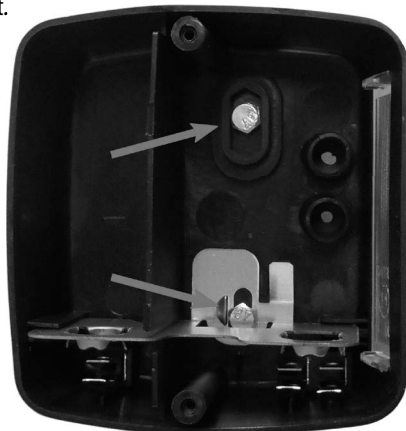


Bild 2: Befestigungsschrauben

Setzen Sie die Glühlampen (nicht im Lieferumfang enthalten) in die Fassungen ein. In die Fassung für die Blinkerlampe (Position 9 in der Übersicht) setzen Sie eine Kugellampe 12 V, 21 W, BA15S, in die Fassung für die Rück-/Bremslichtlampe (Position 13 in der Übersicht) eine Zweifadenkugellampe 12 V, 21/5 W, BAY15D ein.

Führen Sie einen Funktionstest durch.

Wenn Sie das Schlusslicht ohne Kennzeichenbeleuchtung verwenden, ersetzen Sie die Streuscheibe für die Kennzeichenbeleuchtung (Position 4 in der Übersicht) durch die Abdeckung für die Kennzeichenbeleuchtung (Position 6 in der Übersicht). Dazu drücken Sie vorsichtig von innen gegen die Streuscheibe und rasten die Haltenasen

aus. Nehmen Sie die Streuscheibe von außen ab. Jetzt setzen Sie die Abdeckung für die Kennzeichenbeleuchtung ein. Kontrollieren Sie den korrekten Sitz der Abdeckung.

Abschließend setzen Sie die Streuscheiben für Blinklicht und Rück-/Bremslicht wieder auf das Gehäuse und schrauben Sie diese fest.

7. WARTUNG UND PFLEGE

Reinigen Sie das Schlusslicht nur mit einem weichen Tuch oder Schwamm und etwas Wasser. Benutzen Sie keine scharfen Reinigungs- oder Lösungsmittel.

Führen Sie vor jeder Fahrt mit dem Anhänger eine Funktionskontrolle der Beleuchtungsanlage durch.

8. HINWEISE ZUM UMWELTSCHUTZ



Das Symbol mit der durchgestrichenen Mülltonne bedeutet, dass Elektro- und Elektronikgeräte nicht zusammen mit dem Hausmüll entsorgt werden dürfen. Verbraucher sind gesetzlich dazu verpflichtet, Elektro- und Elektronikgeräten Ende ihrer Lebensdauer einer vomunsortierten Siedlungsabfall getrennten Erfassung zuzuführen. Auf diese Weise wird eine umwelt- und ressourcenschonende Verwertung sichergestellt.

Batterien und Akkumulatoren, die nicht fest vom Elektro- oder Elektronikgerät umschlossen sind und zerstörungsfrei entnommen werden können, sind vor der Abgabe des Geräts an einer Erfassungsstelle von diesem zu trennen und einer vorgesehenen Entsorgung zuzuführen. Das Gleiche gilt für Lampen, die zerstörungsfrei aus dem Gerät entnommen werden können.

Elektro- und Elektronikgerätebesitzer aus privaten Haushalten können diese bei den Sammelstellen der öffentlich-rechtlichen Entsorgungsträger oder bei den von den Herstellern bzw. Vertriebern im Sinne des ElektroG eingerichteten Sammelstellen abgeben. Die Abgabe von Altgeräten ist unentgeltlich.

Verbraucher haben die Möglichkeit zur unentgeltlichen Abgabe eines Altgeräts bei einem rücknahmepflichtigen Vertreter, wenn sie ein gleichwertiges Neugerät mit einer im Wesentlichen gleichen Funktion erwerben. Diese Möglichkeit besteht auch bei Lieferungen an einen privaten Haushalt. Im Fernabsatzhandel beschränkt sich die Möglichkeit einer unentgeltlichen Abholung bei Erwerb eines Neugeräts auf Wärmeübertrager, Bildschirmgeräte und Großgeräte, die mindestens eine Außenkante mit einer Länge von mehr als 50 cm besitzen. Der Vertreter hat den Verbraucher bei Abschluss des Kaufvertrags bezüglich einer entsprechenden Rückgabeabsicht zu befragen. Abgesehen davon können Verbraucher bis zu drei Altgeräte einer Geräteart bei einer Sammelstelle eines Vertreibers unentgeltlich abgeben, ohne dass dies an den Erwerb eines Neugeräts geknüpft ist. Allerdings dürfen die Kantenlängen der jeweiligen Geräte 25 cm nicht überschreiten.

Elektro- und Elektronikgeräte der Informations- und Kommunikationstechnik, wie zum Beispiel Computer oder Smartphones, enthalten häufig personenbezogene Daten. Verbraucher sind selbst dafür verantwortlich, diese vor der Abgabe der Geräte zu löschen.

9. KONTAKTINFORMATIONEN

📍 EAL GmbH

Otto-Hausmann-Ring 107
42115 Wuppertal, Deutschland

☎ +49 (0)202 42 92 83 0

✉ info@eal-vertrieb.com

📠 +49 (0) 202 42 92 83 – 160

🌐 www.eal-vertrieb.com

CONTENTS

1. PROPER USE OF THE PRODUCT _____ 4
 2. SCOPE OF DELIVERY _____ 4
 3. SPECIFICATIONS _____ 4
 4. SAFETY PRECAUTIONS _____ 4
 5. EXPLANATION OF SYMBOLS _____ 4
 6. OPERATING INSTRUCTIONS _____ 4
 6.1 OVERVIEW _____ 4
 6.2 ASSEMBLING THE TAIL LIGHT _____ 5
 7. MAINTENANCE AND CARE _____ 5
 8. INFORMATION ON ENVIRONMENTAL PROTECTION _____ 5



WARNING

Please read the operating instructions carefully prior to use and observe all safety instructions!

Not observing these may lead to personal injury, damage to the device or to your property!

Store the original packaging, the receipt and these instructions so that they may be consulted at a later date! When passing on the product, please include these operating instructions as well.

Please check the contents of package for integrity and completeness prior to use.

1. PROPER USE OF THE PRODUCT

The tail light is used to equip car trailers with a 12 V lighting system. It contains the functions for indicator, brake light, rear light and license plate illumination. Further lighting equipment may be required on the trailer for correct use of the trailer on public roads.

This light is not designed to be used by children or persons with limited mental abilities or without experience and/or lack of required specialist knowledge. Keep out of the reach of children.

Utilisation according to the intended purpose also includes the observance of all information in these operating instructions, particularly the observance of the safety instructions. Any other utilisation is considered to be contrary to the intended purpose and may lead to material damage or personal injuries. EAL GmbH assumes no liability for damage resulting from improper use.

2. SCOPE OF DELIVERY

- 1 x Trailer tail light 2 x Fixing screw with nut

3. SPECIFICATIONS

Dimensions:	approx. 105 x 97 x 50 [mm]
Voltage:	12 V DC
Weight:	approx. 0.125 kg (without lamp)
Function:	Indicator, Rear light, Brake light, License plate illumination
Fixing screw:	M5 x 20
Distance between mounting holes:	55 mm

4. SAFETY PRECAUTIONS



- The warning triangle sign indicates all instructions which are important for safety. Always follow these, otherwise you could injure yourself or damage the device.

- Children may not play with the product.
- Cleaning and user maintenance may not be carried out by children without supervision.



- Do not leave packaging material lying around. It may become a dangerous plaything for children!
- Only use this product for its designated purpose!
- Do not manipulate or disassemble the device!
- For your own safety, only use accessories and spare parts that are stated in these instructions or that are recommended by the manufacturer!

5. EXPLANATION OF SYMBOLS

CE Corresponds to EC directives



Labelled electrical products may not be disposed of in the household waste



E₄ ECE mark of conformity

6. OPERATING INSTRUCTIONS

6.1 OVERVIEW

- 1 Indicator diffusing disc
- 2 Rear/brake light diffusing disc
- 3 Housing screw
- 4 License plate illumination diffusing disc
- 5 Luminaire housing
- 6 License plate illumination cover



- 7 Mounting hole
- 8 Earth connection lug
- 9 Indicator socket
- 10 Indicator light connection lug
- 11 Rear light connection lug
- 12 Brake light connection lug
- 13 Rear/brake light socket
- 14 Cable bushing

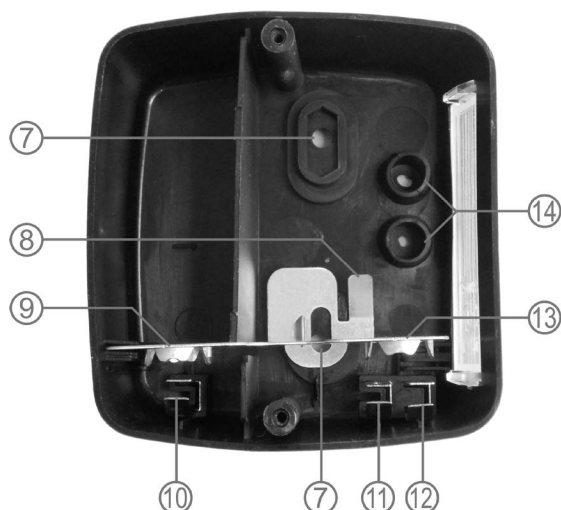


Figure 1: Overview

6.2 ASSEMBLING THE TAIL LIGHT

To start with, open the tail light. To do so, unscrew the housing screw (item 3 in the overview) and remove the indicator diffusing disc (item 1 in the overview) and the rear/brake light diffusing disc (item 2 in the overview). Screws and nuts are located in the interior for attaching the tail light. Place these safely to one side.

Choose an appropriate location on the rear of your trailer to affix the tail lights. Pay attention to the legal requirements. The tail light may not be attached to chassis parts or lift gates. Attach the tail light such that the diffusing disc for license plate illumination (item 4 in the overview) faces the license plate.

When you have found a suitable location, mark out the mounting holes (item 7 in the overview) and the cable bushings (item 14 in the overview) on the trailer.



Make sure that you do not damage any cables or other lines whilst drilling.

Now drill the holes.

Guide the connection cables through the holes and cable bushings into the tail light housing. Connect the cables with cable lugs, 6.3 mm, (not included in the scope of delivery) to the connection lugs (items 8, 10, 11 and 12 in the overview), see also Table 1.

Position	Connector	Cable colour ISO 1424 / ISO 11446	Clamp designation DIN 72552
8	Earth	white	31
10	Left indicator Right indicator	yellow green	L R
11	License plate illumination rear light, left License plate illumination rear light, right	black brown	58L 58R
12	Brake light	red	54

Table 1



Lay the cable in the interior of the tail light such that it cannot be bent or crushed, and that it does not come into contact with the bulbs.

Now attach the tail light to the trailer. To do so, insert the supplied screws into the mounting holes (item 7 in the overview) from the inside out on the housing, see Figure 2, then through the holes that were drilled. Put the nuts on, then tighten them.

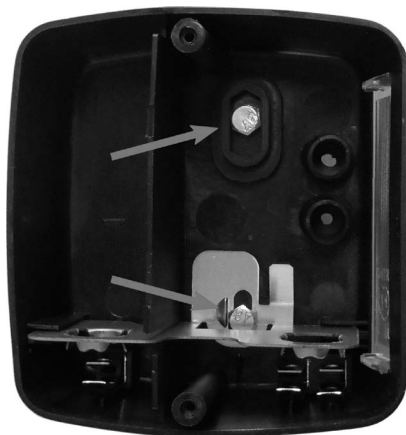


Figure 2: Fixing screws

Insert the bulbs (not included in the scope of delivery) into the sockets. Insert a ball-shaped bulb 12 V, 21 W, BA15S into the socket for the indicator (item 9 in the overview), and insert a two-filament ball-shaped bulb 12 V, 21/5 W, BAY15D into the socket for the rear/brake light socket (item 13 in the overview).

Carry out a functional test.

If you use the tail light without license plate illumination, then replace the license plate illumination diffusing disc (item 4 in the overview) with the license plate illumination cover (item 6 in the overview). To do so, carefully press against the diffusing disc from the inside and release the retaining tabs. Remove the diffusing disc from the outside. Now put the cover for the license plate illumination in position. Ensure that the cover is correctly in place.

Afterwards, place the diffusing disc for the indicator and the rear/brake light back on the housing and screw it into position.

7. MAINTENANCE AND CARE

Clean the tail light with a soft cloth or sponge and water only. Do not use aggressive cleaning agents or solvents.

Carry out a functional check of the illumination system before every journey with the trailer.

8. INFORMATION ON ENVIRONMENTAL PROTECTION



Do not dispose of electrical devices with the household waste! Electrical and electronic scrap must be collected separately and disposed of in an environmentally responsible manner for recycling. Please contact your community or city administration regarding disposal options for electrical and electronic scrap.

9. CONTACT INFORMATION

📍 EAL GmbH

Otto-Hausmann-Ring 107
42115 Wuppertal, Germany

☎ +49 (0)202 42 92 83 0

📠 +49 (0) 202 42 92 83 – 160

✉ info@eal-vertrieb.com

🌐 www.eal-vertrieb.com

SOMMAIRE

1. UTILISATION CONFORME	6
2. MATÉRIEL FOURNI	6
3. SPÉCIFICATIONS	6
4. CONSIGNES DE SÉCURITÉ	6
5. SIGNIFICATION DES SYMBOLES	6
6. NOTICE D'UTILISATION	6
6.1 VUE D'ENSEMBLE	6
6.2 MONTAGE DU FEU ARRIÈRE	7
7. ENTRETIEN ET NETTOYAGE	7
8. REMARQUES RELATIVES À LA PROTECTION DE L'ENVIRONNEMENT	7
9. DONNÉES DE CONTACT	7



AVERTISSEMENT

Avant la mise en service, lisez attentivement le mode d'emploi et observez toutes les consignes de sécurité ! Tout non-respect de ces consignes peut entraîner des dommages corporels, endommager l'appareil ou vos biens ! Conservez l'emballage d'origine, le justificatif d'achat et la présente notice pour vous y référer ultérieurement ! Si vous revendez ou remettez l'appareil à des tiers, veuillez également leur remettre cette notice d'utilisation. Avant la mise en service, veuillez contrôler le contenu de l'emballage quant à l'absence de dommages et vérifier si toutes les pièces sont présentes !

1. UTILISATION CONFORME

Le feu arrière sert à équiper les remorques de voitures particulières d'une installation d'éclairage 12 V. Il assure les fonctions : clignotant, feu stop, feu arrière et éclairage de plaque d'immatriculation. Pour une utilisation conforme de la remorque sur la voie publique, il peut être nécessaire d'installer d'autres dispositifs d'éclairage sur la remorque.

Cette lampe n'est pas destinée à être utilisée par des enfants ou des personnes aux capacités mentales limitées ou ne disposant pas de l'expérience ou des connaissances nécessaires. Tenez les enfants à distance.

L'utilisation conforme aux prescriptions implique également le respect de toutes les informations contenues dans cette notice d'utilisation, en particulier le respect des consignes de sécurité. Toute autre utilisation est considérée comme non conforme et peut entraîner des dommages matériels ou corporels. La société EAL GmbH décline toute responsabilité en cas de dommages découlant d'une utilisation non conforme à l'emploi prévu.

2. MATÉRIEL FOURNI

1 x Feu de remorque arriere 2 x Vis de fixation avec écrou

3. SPÉCIFICATIONS

Dimensions : env. 105 x 97 x 50 [mm]
 Tension : 12 V DC
 Poids : ca. 0,125 kg (sans ampoule)
 Fonction : clignotant, feu arrière, feu stop, éclairage de plaque d'immatriculation
 Vis de fixation : M5 x 20
 Distance des trous de fixation : 55 mm

4. CONSIGNES DE SÉCURITÉ



- Le triangle d'avertissement indique toutes les instructions relatives à la sécurité. Respectez-les à tout moment car vous risqueriez sinon de vous blesser ou l'appareil risquerait d'être endommagé.
- Les enfants ne doivent pas jouer avec le produit.
- Les tâches de nettoyage et d'entretien à effectuer chez soi ne doivent pas être exécutées par des enfants qui ne sont pas sous surveillance.
- Ne laissez pas traîner le matériel d'emballage. Il pourrait devenir un jouet dangereux pour les enfants !
- N'utilisez cet appareil qu'aux fins pour lesquelles il a été prévu !
- Ne pas manipuler ni démonter l'appareil !
- Pour votre propre sécurité, utilisez exclusivement les accessoires ou pièces de rechange qui sont indiqué(e)s dans la notice d'utilisation ou dont l'utilisation est conseillée par le fabricant !



5. SIGNIFICATION DES SYMBOLES

CE correspond aux directives de la CE



Un produit électrique marqué ne doit pas être jeté avec les ordures ménagères.



Marque de certification ECE

6. NOTICE D'UTILISATION

6.1 VUE D'ENSEMBLE

- 1 Catadioptré clignotant
- 2 Catadioptré feu arrière/feu stop
- 3 Vis du boîtier
- 4 Catadioptré éclairage de plaque d'immatriculation
- 5 Boîtier d'éclairage
- 6 Recouvrement de l'éclairage de plaque d'immatriculation



- 7 Trou de fixation
- 8 Languette de raccordement masse
- 9 Douille clignotant
- 10 Languette de raccordement clignotant
- 11 Languette de raccordement feu arrière
- 12 Languette de raccordement feu stop
- 13 Douille feu arrière/feu stop
- 14 Passage de câbles

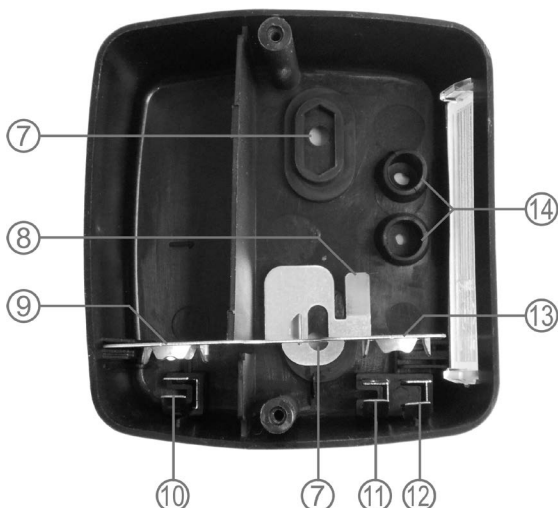


Figure 1 : Vue d'ensemble

6.2 MONTAGE DU FEU ARRIÈRE

Commencez par ouvrir le feu arrière. Pour ce faire, dévissez les vis du boîtier (position 3 dans la vue d'ensemble) et retirez les catadioptrés pour clignotants (position 1 dans la vue d'ensemble) et feux arrière/feux stop (position 2 dans la vue d'ensemble). À l'intérieur se trouvent des vis et des écrous servant à fixer le feu arrière. Posez-les en sécurité sur le côté.

Déterminez, en respectant les prescriptions légales, un emplacement de fixation du feu arrière approprié sur l'arrière de votre remorque. Le feu arrière ne doit pas être fixé sur les pièces ou parties du châssis ou de la plate-forme de chargement. Montez le feu arrière de sorte que le catadioptré pour l'éclairage de plaque d'immatriculation (position 4 dans la vue d'ensemble) pointe vers la plaque d'immatriculation.

Une fois que vous avez trouvé un endroit approprié, marquez les trous de fixation (position 7 dans la vue d'ensemble) et les passages de câbles (position 14 dans la vue d'ensemble) sur la remorque.



Contrôlez si aucun câble ou conduite n'a été endommagé(e) lors du perçage.

Percez maintenant les trous.

Faites passer les câbles de raccordement dans les trous et les passages de câbles dans le boîtier du feu arrière. Branchez les câbles avec cosse de câbles, 6,3 mm (non fournies) aux languettes de raccordement (positions 8, 10, 11 et 12 dans la vue d'ensemble), voir Tableau 1.

Position	Raccordement	Couleur de câble ISO 1424 / ISO 11446	Repérage des bornes DIN 72552
8	Masse	blanc	31
10	Clignotant gauche Clignotant droit	jaune vert	L R
11	Feu arrière éclairage plaque d'immatriculation gauche Feu arrière éclairage plaque d'immatriculation droite	noir brun	58L 58R
12	Feux de stop	rouge	54

Tableau 1



Posez les câbles à l'intérieur du feu arrière de sorte qu'ils ne soient pas tordus ou écrasés et qu'ils n'entrent pas en contact avec l'ampoule.

Fixez maintenant le feu arrière à la remorque. Pour ce faire, insérez les vis fournies dans les trous de fixation (position 7 dans la vue d'ensemble) de l'intérieur vers l'extérieur du boîtier, voir Fig. 2 et à travers les trous percés. Mettez les écrous en place et serrez-les.



Figure 2 : Vis de fixation

Insérez les ampoules (non fournies) dans les douilles. Placez la lampe sphérique 12 V, 21 W, BA155 dans la douille pour lampe de clignotant (position 9 dans la vue d'ensemble) et une lampe sphérique à deux filaments 12 V, 21/5 W, BAY15D dans la douille pour lampe de feu arrière/feu stop (position 13 dans la vue d'ensemble).

Effectuez un test de fonctionnement.

Si vous utilisez le feu arrière sans éclairage pour plaque d'immatriculation, remplacez le catadioptré pour l'éclairage de plaque d'immatriculation (position 4 dans la vue d'ensemble) par le recouvrement pour éclairage de plaque d'immatriculation (position 6 dans la vue d'ensemble). Pour ce faire, appuyez avec précaution de l'intérieur

contre le catadioptré et désengagez les pattes de retenue. Retirez le catadioptré depuis l'extérieur. Placez maintenant le recouvrement pour l'éclairage de plaque d'immatriculation. Vérifiez que le recouvrement soit correctement installé.

Pour finir, remettez le catadioptré pour clignotant et feu arrière/feu stop dans le boîtier et vissez-le.

7. ENTRETIEN ET NETTOYAGE

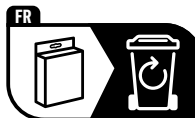
Nettoyez le feu arrière exclusivement avec un chiffon doux ou avec une éponge et avec un peu d'eau. N'utilisez aucun produit de nettoyage ou de solvant agressif.

Avant de rouler avec la remorque, effectuez un contrôle de fonctionnement de l'installation d'éclairage.

8. REMARQUES RELATIVES À LA PROTECTION DE L'ENVIRONNEMENT



Ne jetez pas les appareils électriques aux ordures ! Les appareils électriques et électroniques usagés doivent être collectés séparément et remis aux services de recyclage. Renseignez-vous quant aux possibilités d'élimination d'appareils électriques et électroniques usagés auprès de votre administration communale, municipale ou cantonale.



9. DONNÉES DE CONTACT

📍 EAL GmbH

Otto-Hausmann-Ring 107
42115 Wuppertal, Allemagne

☎ +49 (0)202 42 92 83 0

📠 +49 (0) 202 42 92 83 – 160

✉ info@eal-vertrieb.com

🌐 www.eal-vertrieb.com

6.2 ACHTERLICHT MONTEREN

Open als eerste het achterlicht. Daartoe draait u de schroeven van de behuizing (positie 3 in het overzicht) los en verwijdert u de lenzen voor de knipperlichten (positie 1 in het overzicht) en de achter-/remlichten (positie 2 in het overzicht). Binnenin zitten nog de bouten en moeren voor het bevestigen van het achterlicht. Leg deze terzijde op een veilige plaats.

Kies, rekening houdend met de wettelijke voorschriften, een geschikte plaats aan de achterkant van uw aanhanger om het achterlicht te bevestigen. Het achterlicht mag niet aan chassisdelen of de laadkleppen worden bevestigd. Monteer het achterlicht zodanig dat de lens van de kentekenverlichting (positie 4 in het overzicht) naar de kentekenplaat wijst.

Wanneer u een geschikte plek heeft gevonden, markeert u de bevestigingsgaten (positie 7 in het overzicht) en de kabeldoorvoeren (positie 14 in het overzicht) op de aanhanger.



Zorg ervoor dat u bij het boren geen kabels of andere leidingen beschadigt.

Boor nu de gaten.

Leid de verbindingkabels door de gaten en de kabeldoorvoeren in de behuizing van het achterlicht. Sluit de kabels met kabelschoenen, 6,3 mm (niet meegeleverd) aan op de aansluitlippen (posities 8, 10, 11 en 12 in het overzicht), zie ook tabel 1.

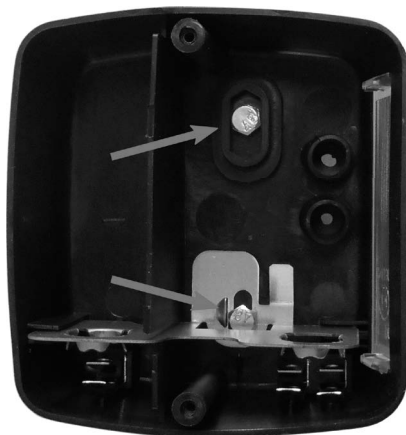
Positie	Aansluiting	Kabelkleur ISO 1424 ISO 11446	Klemmenaanduiding DIN 72552
8	Masse	wit	31
10	Knipperlicht links Knipperlicht rechts	geel groen	L R
11	Achterlicht kentekenverlichting links Achterlicht kentekenverlichting rechts	zwart bruin	58L 58R
12	Remlicht	rood	54

Tabel 1



Leg de kabels binnenin het achterlicht zodanig aan dat ze niet geknikt of bekneld raken en geen contact maken met de gloeilampen.

Bevestig nu het achterlicht aan de aanhanger. Hiertoe steekt u de meegeleverde bouten van binnen naar buiten door de montagegaten (positie 7 in het overzicht) van de behuizing, zie afb. 2, en door de geboorde gaten. Plaats de moeren erop en draai ze vast.



Afb. 2: Bevestigingsbouten

Plaats de gloeilampjes (niet meegeleverd) in de fittingen. Plaats een BA15S-kogellamp van 12 V, 21 W, in de knipperlichtfitting (positie 9 in het overzicht) en een tweedraads BAY15D-kogellamp van 12 V, 21/5 W in de achter-/remlichtfitting (positie 13 in het overzicht).

Voer een functietest uit.

Als u het achterlicht zonder kentekenverlichting gebruikt, vervangt u de lens voor de kentekenverlichting (positie 4 in het overzicht) door de afdekking voor de kentekenverlichting (positie 6 in het overzicht). Hiertoe drukt u voorzichtig van binnenuit tegen de lens en maakt u de borgnokken los. Verwijder de lens van

buitenaf. Plaats nu de afdekking van de kentekenverlichting. Controleer of de afdekking goed is bevestigd.

Plaats tenslotte de lenzen voor knipperlicht en achter-/remlicht weer op de behuizing en schroef deze vast.

7. ONDERHOUD EN VERZORGING

Reinig het achterlicht alleen met een zachte doek of spons en een beetje water. Gebruik geen agressieve reinigings- of oplosmiddelen.

Controleer voorafgaand aan elke rit met de aanhanger of het verlichtingssysteem correct werkt.

8. INFORMATIE M.B.T. HET MILIEU



Gooi elektrische apparaten niet weg met het gewone huishoudelijke afval! Afgedankte elektrische en elektronische apparaten moeten gescheiden worden ingezameld en op milieuvriendelijke wijze worden gerecycled. U kunt informatie inwinnen bij uw gemeente- of stadsbestuur over de afvoermogelijkheden voor afgedankte elektrische- en elektronische apparaten.

9. CONTACTGEGEVENS

📍 EAL GmbH

Otto-Hausmann-Ring 107
42115 Wuppertal, Duitsland

☎ +49 (0)202 42 92 83 0

📠 +49 (0) 202 42 92 83 – 160

✉ info@eal-vertrieb.com

🌐 www.eal-vertrieb.com

LAS

auto- und camping zubehör



📍 **EAL GmbH**
Otto-Hausmann-Ring 107
42115 Wuppertal, Deutschland

☎ +49 (0)202 42 92 83 0
📠 +49 (0) 202 42 92 83 – 160

✉ info@eal-vertrieb.com
🌐 www.eal-vertrieb.com